

2016 | 2017

Antriebe und Steuerungen
für die intelligente Gebäudetechnik



2016 | 2017

Antriebe und Steuerungen für die intelligente Gebäudetechnik

Rohrantriebe
Jalousieantriebe
Sonderantriebe

Hausautomation
Steuerungen
Sensoren

Torantriebe
Torsteuerungen

Zubehör





1964 In der Elektronischen-Werkel- und Reparaturwerkstatt Prader entstand die Idee, den Rolladengurt durch einen Motor zu ersetzen.

+ elektr. - elektrisch rollen

The idea to replace the roller shutter belt by a more safe motor.
In the Prader electric motor wiring and roller stop.

+ elektr. - electric rolling

Es folgt ein komplettes Motorenprogramm für Rolläden, Masken und Rollläden.
A complete range of motors for roller shutters, awnings and rolling blinds follows.

1970 Erster elektrischer Garagentor-Antrieb mit Funkfernsteuerung.
First electric garage door drive with a radio remote control.



1964 1967 1970 1971 1972 1974 19

50

turn your life, since 1964.

www.elero.com



elero

elero

elero

1976 1980 1984 1985 1987

1997 1998 1999 2000 2002 2005 2006 2007

50

Pionier

Mit einer einfachen Idee zum Global Player

Nie mehr Rollläden von Hand ziehen – dieser einfache Gedanke war 1964 der Startschuss für elero. Seitdem steht der Firmenname als Mission: Rollläden, Markisen, Jalousien und Rolltore auf Knopfdruck **elektrisch rollen** lassen. Aus der Werkstatt von damals wurde ein Global Player, der regelmäßig neue Standards in der Hausautomatisierung setzt. Ob 1984 mit der ersten elektronischen Zeitschaltuhr oder 1992 mit der selbständigen Steuerung nach dem Jahresverlauf der Sonne. 2009 präsentierte elero „ProLine 2“, das erste bidirektionale Funksystem mit Routingfunktion. Seit 2013 lässt sich mit Centero die Haustechnik einfach und bequem per Smartphone oder Tablet lenken. Heute, über 50 Jahre nach der Unternehmensgründung, beschäftigt elero über 450 Mitarbeiter mit Niederlassungen auf der ganzen Welt und ist so innovativ wie am ersten Tag.

Inhalt

Übersichten

Antriebe	20
Endlagenprogrammierung	22
Steuerungen	24
Sender-Programmierung bidi	26

Rohrantriebe

RevoLine S	29
RevoLine S – Zubehör	50
RevoLine M	59
RevoLine M – Zubehör	94
RevoLine L	103
RevoLine L – Zubehör	116
Typ 11 (100–120 Nm)	121
Typ 11 (100–120 Nm) – Zubehör	128
Typ 9 NHK / Typ 11 NHK	130
Typ 9 NHK / Typ 11 NHK – Zubehör	136

Jalousieantriebe und Sonderantriebe

Jalousieantriebe	145
Jalousieantriebe NHK	150
Jalousieantriebe – Zubehör	154
Klappladenantrieb	157
Solare Antriebssysteme	161

Steuerungen und Sensoren

Funksteuerungen	167
Funksensoren	200
Kabelgebundene Steuerungen	211
Adapterrahmen und Dosen	224
Objektsteuerungen	229
Sensoren	235
Relais- und Sondersteuerungen	243
Schalter und Taster	248

Torantriebe und Torsteuerungen

Typ 15	251
Typ 15 – Zubehör	256
Abroll Sicherungen	258
Torsteuerungen	263
Torsteuerungen – Zubehör	268

Technisches und Allgemeines

Adapterprofile	271
Zugkrafttabellen	311
Kontakt und Ansprechpartner	316
Linearantriebstechnik	321
Geschäftsbedingungen	328





Farben

Rohrantriebe RevolLine S + M + L



Rohrantriebe Typ 9 + 11



Jalousieantriebe



Sonderantriebe



Hausautomation, Funksteuerungen und -sensoren



Kabelgebundene Steuerungen und Sensoren



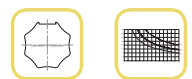
Torantriebe



Torsteuerungen



Adapterprofile und Zugkrafttabellen



RevolLine

Typ 9 + 11

Jalousieantriebe

Sonderantriebe

Funksteuerungen
Funksensoren

Kabelgebundene
Steuerungen, Sensoren

Torantriebe

Torsteuerungen

Adapterprofile
und Zugkrafttabellen



Lebensqualität

Mehr Wohnkomfort auf Knopfdruck

Es sind die kleinen Details, die perfekten Wohnkomfort ausmachen: Den Sonnenschutz nicht mehr von Hand ziehen oder kurbeln zu müssen. Rollläden die sich automatisch öffnen und schließen. Eine Markisensteuerung, die bei Sonnenschein das Tuch sanft strafft und bei Wind und Regen die Sonnenschutzanlage einfährt. Und das alles wartungsfrei, geräuschlos und komfortabel in der Bedienung, per Knopfdruck, Funk-Fernbedienung oder App von jedem Ort der Erde aus. Mieter, Haus- und Wohnungsbesitzer stellen schnell fest, dass Produkte und Lösungen von elero Zeit sparen, Energiekosten senken und sich schnell auszahlen. Doch elero bietet noch mehr, das nicht in Euro und Cent gemessen werden kann: Ein ungeahntes Maß an hohem Wohnkomfort und neuer Lebensqualität.



Innovation

Höchste Ansprüche an Technik, Design und Qualität

Außen edel und schlicht, innen High-End-Technologie. Seit 1964 sind wir Innovationsführer im Bereich Gebäudeautomatisierung und prägen den Markt mit Neuheiten und vielen visionären Produkten. Mit hoher Produktqualität und Innovationskraft sind wir der einzige Anbieter, der noch komplett in Deutschland entwickelt und produziert. Im Fokus unserer Produktentwicklung stehen unsere Kunden mit ihren Wünschen und Ansprüchen. So entwickeln wir nutzerfreundliche Produkte mit intuitiver Bedienung und hohem Komfort und finden selbst für spezielle Anforderungen die beste Lösung. Das Ergebnis: International ausgezeichnete Innovationen sowie unsere Centro-App für die einfache, mobile Bedienung der Haustechnik. Und begeisterte Kunden weltweit.





Colleg Orange

Für Ihren Erfolg

Fachliches Know-how und guter Service sind wichtig für Ihren Verkaufserfolg – daher sind unsere Seminare und Workshops genau das Richtige für Sie!

Das Seminar für erfolgreiche Produktberatung und -verkauf ist ideal für alle, die ihre Kunden optimal beraten und ihr Basiswissen auffrischen möchten. Am Ende des Tages wissen die Teilnehmer über alle Verkaufsargumente und Nutzenaspekte von Automatisierungslösungen Bescheid. Für Monteure, Service-Techniker, Elektrofachkräfte und Praktiker mit Vorkenntnissen gibt es halbtägige Workshops zur Antriebs- und Steuerungstechnik, die auch miteinander kombiniert werden können, je nach Veranstaltungsort.

Im neuen Seminar „Hausautomation mit Smartphone und Tablet“ gehen wir auf die vielfältigen Steuerungsmöglichkeiten per Smartphone und Tablet ein und geben Antworten auf die unterschiedlichsten Kundenanforderungen.



e l e r o



Made in Germany

Mehr als ein halbes Jahrhundert Unternehmensgeschichte – mit allen Höhen und Tiefen, vielen Innovationen und stets Qualität „Made in Germany“. Der Kunde steht als zentraler Impulsgeber und jeder Mitarbeiter als wichtiger Teil des Betriebs im Mittelpunkt. Ausschlaggebend für den Erfolg von elero ist die langjährige Beziehung zu seinen Kunden. Seit der Gründung von elero berücksichtigt das Unternehmen die Interessen der Bauherren, Handwerker, Architekten und Systemhersteller. Dadurch leistet es einen guten Service und entwickelt maßgeschneiderte sowie innovative Produkte, die wirklich gebraucht werden.



Höchste Qualität

Jalousieantriebe von elero sind optimal auf die spezifischen Anforderungen von Jalousien abgestimmt. Die Antriebe verfügen über einen integrierten Thermoschutz und eine komfortabel einstellbare Endabschaltung. Für die Qualität der Antriebe stehen die unverwüstlichen, wartungsfreien Planetengetriebe, das spritzwassergeschützte Motorgehäuse und die serienmäßige Verwendung hochpräziser Einzelteile. Die exakt funktionierenden rastbaren Endabschalter, deren Einstellung für beide Drehrichtungen leicht und gut zugänglich ist, bieten weitere Vorteile.

Sanfte Technologie

Moderne Antriebe erfüllen eine Vielzahl von Anforderungen. Sie sollen robust, langlebig und zuverlässig sein, zugleich aber auch leise und wartungsfrei arbeiten. Die RevoLine-Rollladenantriebe von elero bewegen die Behänge sanft und mit hoher Präzision. Die Antriebe haben einen integrierten Langsamlauf, der eine weiche Anschlagfahrt gewährleistet. Das schont die Rollläden besonders und reduziert die Geräuschentwicklung wesentlich.



Automation

Vom Liegestuhl aus die Markise steuern oder vom Bett aus das Licht und die Rollläden bedienen, ohne mit vielen verschiedenen Fernbedienungen hantieren zu müssen – wer hat sich das nicht schon einmal gewünscht? Mit der Automatisierungslösung Centero von elero lässt sich die Haustechnik per Smartphone und Tablet steuern. Die Funksteckdose Unio-868 bietet zusätzlichen Wohnkomfort, durch die sich die Centero mit weiteren Geräten verknüpfen lässt.





Unsere Zukunft

Mit Antrieb in den Beruf

Um seinen Bedarf an hochqualifizierten und engagierten Fachkräften zu sichern, bildet elero seit Jahren eigenen Nachwuchs aus. Großen Wert wird auf gut ausgebildete Mitarbeiter gelegt. Der einzelne Mitarbeiter ist es, der ein Unternehmen zum Erfolg führt. Für die Zukunft machen sie das Unternehmen stark. Wer bei elero ins Berufsleben startet, erhält daher viel Input in Theorie und Praxis. Besondere Projekte im Team sorgen zudem für Spaß an der Arbeit und Zusammenhalt.

e l e r o
turn your life





Ihr direkter Draht

Internationaler Service

Wir haben uns zu einer führenden, global agierenden Marke im Bereich Antriebe und Steuerungen für intelligente, nachhaltige Hausautomation und Industrieanwendungen entwickelt. Dabei steht der Kunde für elero im Mittelpunkt und die Kundenzufriedenheit dient als Maßstab für den Erfolg. Dies äußert sich in einer kompetenten Beratung, kurzen Lieferzeiten und einer konsequent intensiven Kundenbetreuung nahezu weltweit. Wie sonst kämen wir zu so vielen zufriedenen Stammkunden?



Antriebe

	Seite	Mechatronische Endlagenerkennung	Mechanischer Endschalter	Unidirektionales Funksystem	Bidirektionales Funksystem mit autom. Routingfunktion	Geräuschlose Softbremse *	Integrierte Langsamfahrt **	Drehmomentregelung	Nothandbedienung	Parallelschaltung möglich	Rollladen	Sonno Rollladen	Markisen	Rolls und Screen	Dual Screen	Jalousierbarer Rollladen	ZIP Screen	Jalousien	Rolltore	Klappladen
RevoLine S																				
RolTop S-868	30	•		•	•	•	•	•			•			•						
RolTop S	32	•				•	•	•		•				•						
RolTop D+ S-868	34	•		•	•	•	•	•			•									
RolTop D+ S	36	•				•	•	•		•										
RolTop/T S-868	38	•		•	•	•	•	•						•						
SunTop S-868	40	•		•	•	•	•	•					•	•						
SunTop S	42	•				•	•	•		•			•	•						
VariEco S-868	44		•	•	•	•					•	•	•							
VariEco S	46		•			•					•	•	•							
VariEco S-K	48		•			•					•		•							
RevoLine M																				
RolTop M-868 /K /RH /SH	60	•		•	•	•	•	•			•			•						
RolTop M-868 Schnellläufer /RH	62	•		•	•	•	•	•						•						
RolTop M /K /RH /SH	64	•				•	•	•		•				•						
RolTop M Schnellläufer /RH	66	•				•	•	•		•				•						
RolSmart M10-K	68	•				•	•	•			•			•						
RolSmart M20	68	•				•	•	•			•			•						
RolTop/D+ M-868 /SH	70	•		•	•	•	•	•			•			•						
RolTop/D+ M /SH	72	•				•	•	•		•				•						
RolTop_s_onro M-868	74	•		•	•	•	•	•				•								
RolTop_s_onro M	76	•				•	•	•		•		•								
RolTop/J M-868	78	•		•	•	•	•	•							•					
RolTop/J M	80	•				•	•	•		•					•					
SunTop M-868 /RH /SH	82	•		•	•	•	•	•					•	•						
SunTop M /RH /SH	84	•				•	•	•		•			•	•						
SunTop/Z M-868 RH	86	•				•	•	•									•			
SunTop/Z M RH	88	•				•	•	•		•							•			
VariEco M-868	90		•	•	•	•					•	•	•							
VariEco+ M-868	90		•	•	•	•					•	•	•							
VariEco M	92		•			•					•	•	•							
VariEco+ M	92		•			•					•	•	•							
RevoLine L																				
RolTop L-868	104	•		•	•			•			•			•						
RolTop L	106	•						•		•				•						
SunTop L-868	108	•		•	•			•				•	•							
SunTop L	110	•						•		•			•	•						
VariEco L-868	112		•	•	•						•	•	•							
VariEco L	114		•								•	•	•							

	Seite	Elektronische Endlagenerkennung	Mechanischer Endschalter	Unidirektionales Funksystem	Bidirektionales Funksystem mit autom. Routingfunktion	Geräuschlose Softbremse *	Integrierte Langsamfahrt **	Drehmomentregelung	Nothandbedienung	Parallelschaltung möglich	Rollladen	Sonno Rollladen	Markisen	Rollos und Screen	Dual Screen	Jalousierbarer Rollladen	ZIP Screen	Jalousien	Rolltore	Klappladen
Typ 11																				
Typ 11 CSM-868	122	•		•				•					•	•						
Typ 11 CSM-F-868	122	•		•				•					•	•						
Typ 11 CSM-E	124	•						•		•			•	•						
Typ 11	126		•								•		•	•						
Typ 9 NHK / Typ 11 NHK																				
Typ 9 NHK	132		•						•		•		•						•	
Typ 11 NHK	134		•						•		•		•						•	
Typ 15																				
Typ 15 W	254		•								•		•						•	
Typ 15 W NMA	256		•						•		•		•						•	
Jalousieantriebe																				
JA	146		•																•	
JA Soft	146		•			•													•	
JAR	148		•																•	
JAR Soft	148		•			•													•	
JA NHK	150		•						•										•	
Sonderantriebe																				
Klappladenantrieb	158	•						•		•										•
Solare Antriebssysteme DC																				
VariEco M DC	162		•			•					•		•	•						
VariEco M-868 DC	162		•	•	•	•					•		•	•						
SunTop L-868 DC	162							•		•			•	•						
JA Soft DC	162		•			•													•	

* geräuschlose Softbremse: Serie S bis einschließlich 8 Nm; Serie M bis einschließlich 20 Nm

** integrierte Langsamfahrt: nur in Verbindung mit der Softbremse

Endlagenprogrammierung

	Seite	Endlagen programmierbar				Endlagen mechanisch einstellbar		Endlagen selbstlernend	
		Oben		Unten		Oben	Unten	Oben	Unten
		auf Anschlag	frei einstellbar	auf Anschlag	frei einstellbar	frei einstellbar	frei einstellbar	auf Anschlag	auf Anschlag
RevoLine S									
RolTop S-868	30	•		•					
RolTop S	32	•			•				
			•	•					
			•		•				
RolTop/D+ S-868	34							•	•
RolTop/D+ S	36								
RolTop/T S-868	38	•		•					
		•			•				
			•	•					
			•		•				
SunTop S-868	40	•		•					
SunTop S	42	•			•				
			•	•					
			•		•				
VariEco S-868	44					•	•		
VariEco S	46								
VariEco S-K	48								
RevoLine M									
RolTop M-868 /K /RH /SH	60	•		•					
RolTop M-868 Schnelll. /RH	62	•			•				
RolTop M /K /RH /SH	64		•	•					
RolTop Schnelll. /RH	66		•		•				
RolSmart M10-K	68	•		•					
RolSmart M20	68	•			•				
			•	•					
RolTop/D+ M-868 /SH	70							•	•
RolTop/D+ M /SH	72								
RolTop s_onro M-868	74	•		•					
RolTop s_onro M	76	•			•				
			•	•					
			•		•				
RolTop/J M-868	78	•		•					
RolTop/J M	80	•			•				
			•	•					
			•		•				
SunTop M-868 /RH /SH	82	•		•					
SunTop M /RH /SH	84	•			•				
			•	•					
			•		•				
SunTop/Z M-868 /RH	86	•		•					
SunTop/Z M /RH	88	•			•				
			•	•					
			•		•				
VariEco M-868 /+ M-868	90					•	•		
VariEco M-868 DC	162								
VariEco M /+ M	92								
VariEco M DC	162								

Seite		Endlagen programmierbar				Endlagen mechanisch einstellbar		Endlagen selbstlernend	
		Oben		Unten		Oben	Unten	Oben	Unten
		auf Anschlag	frei einstellbar	auf Anschlag	frei einstellbar	frei einstellbar	frei einstellbar	auf Anschlag	auf Anschlag
RevoLine L									
RolTop L-868	104	•		•					
RolTop L	106	•			•				
			•	•					
			•		•				
SunTop L-868	108	•		•					
SunTop L-868 DC	162	•			•				
SunTop L	110		•	•					
			•		•				
VariEco L-868	112					•	•		
VariEco L	114								
Typ 11									
Typ 11 CSM-868	122	•			•				
			•	•					
Typ 11 CSM-F-868	124		•		•				
Typ 11 CSM-E	124	•			•				
			•	•					
Typ 11	126					•	•		
Typ 9 NHK / Typ 11 NHK									
Typ 9 NHK	132					•	•		
Typ 11 NHK	134								
Typ 15									
Typ 15 W	252					•	•		
Typ 15 W NMA	254								
Jalousieantriebe									
JA	146					•	•		
JA Soft	146								
JA Soft DC	162								
JAR	148					•	•		
JAR Soft	148								
JA NHK	150					•	•		
Sonderantriebe									
Klappladenantrieb	158							•	•

Steuerungen

Steuerungen	Seite	Rolläden/ Innenbeschattungen	Markisen/ Außenbeschattungen	Jalousien	Beleuchtung	Heizung	Schalten von Netzspannung (230 V)	Schalten von Niederspannung (<6V)	Funksender, Anzahl der Kanäle	Funkempfänger	230V-Anschluss notwendig	Ext. Eingänge/Gebäudeleitsystem/ Integration audiovisueller Systeme	Umschaltung Hand/Auto	Integrierte Tasten	24h- und 7 Tage- Befehls wiederholung	Astro, Sonnenuntergang (oder Wochenschaltzeit)	Astro, Sonnenaufgang (oder Wochenschaltzeit)	Astroverschiebung (einstellbar)	Städteauswahl (156)	Längen-/ Breitengrad-einstellung	Zeitzone
Centro	168	•	•	•	•	•			15 ¹		•		•	•	•	•	•	•	•	•	•
MultiTec Touch-868	172	•	•	•	•	•			20		•		•	•		•	•	•	•	•	•
TempoTel 2 *	174	•	◦	•	•	◦			10				•	•		•	•	•	•	•	•
MultiTel 2	176	•	•	•	•	•			15				•	•							
VarioTel 2	176	•	•	•	•	•			5				•	•							
LumeroTel 2	178	•	•	•	•	•			1				•	•							
MonoTel 2	178	•	◦	◦	•	•			1					•							
SoloTel 2	178	•	◦	◦	•	•			1					•							
AstroTec-868 /bidi	180	•	◦	•	•	◦			1				•	•		•	•	•	•	•	•
MemoTec-868	182	•	◦	•	•	◦			1				•	•	•						
UniTec-868	184	•	•	•	•	•			1				•	•							
Invio-868	186	•	◦	◦	•	•			1		•	•									
VarioTec-868	188	•	•	•			•	•		•	•	•	•	•							
AeroControl-868	190		•	•			•			•	•	•									
Revio-868	192	•	•	•			•			•	•	•									
Revio-868 P	192	•	•	•			•	•		•	•										
Revio-868 SW	192	•	•	•	•		•	•		•	•	•									
Unio-868	194				•	•	•			•	•			•							
Combio-868 JA	196			•			•			•	•										
Combio-868 JA Pulse	196			•			•			•	•										
Combio-868 RM	196	•	•				•			•	•										
Combio-868 HE	198					•	•			•	•										
Combio-868 LI	198				•		•			•	•										
Combio-868 SW	198				•		•			•	•										
Sensero-868 AC/ Sensero-868 AC Plus	200	◦	•	•					1		•			•							
Aero-868	202		•						1					•							
Aero-868 Plus	202		•	•					1					•							
Aero-868 AC	202		•	•					1		•			•							
Ventero-868	202		•						1					•							
Protero-868	204		•						1					•							
Lumero-868	206	•	•	•					1					•							
Lumo-868	208	•	◦	◦					1				◦	•							
AeroTec	212	◦	•	•			•	•			•	•	•	•							
AstroTec	214	•	◦	•	•		•	•			•	•	•	•		•	•	•	•	•	•
TempoTec	214	•	◦	•			•				•		•	•		•		•	•	•	•
MemoTec	216	•	◦	◦			•				•		•	•	•						
VarioTec	218	•	•	•			•	•			•	•	•	•							
MonoTec	220	•	•	•				•						•							
TimeTec	222	•					•				•		•	•							

◦ Teilerfüllung • Vollerfüllung

¹ bis auf 150 Kanäle erweiterbar

		Wochenschaltzeit (1x AUF und 1x AB pro Tag)	2. Wochenschaltzeit (1x AUF und 1x AB pro Tag)	Offset (nachgeschalteter Schließbefehl)	Lichtsensoren anschließen/ Dämmerungsfunktion	Lichtsensorkfunktion	Glasbruchsensorfunktion	Windsensoren anschließen/ Windsensorkfunktion	Mehrere Sprachen wählbar	Zwischenposition & Lüftungsposition	Wendeposition/ Tuchstraffung	Urlaubsprogramm	Zuweisung Positionsanfahrt Ab	Zuweisung Positionsanfahrt Auf	Autom. Sommer-/ Winterzeitumstellung	Laufzeiteinstellung	Deaktivierung von Gruppen-/Zentraleingängen	Deaktivierung des Notsignals (Wind)	Nicht löscht Speicher für Datum der Erstbetriebnahme, Relaischalt- häufigkeit, Gesamtlaufzeit	Dimmerwert speicherbar	Dimmerwert fest	Bidirektional-fähiger Sender / Empfänger °	unidirektional-fähiger Sender / Empfänger
Steuerungen																							
Centro	168	•	•						•	•	•		•	•	•							•	
MultiTec Touch-868	172	•	◦						•	•	•	•	•	•	•							•	
TempoTel 2 *	174	•	◦						•	•	•	•	•	•	•							•	•
MultiTel 2	176								•	•	•											•	
VarioTel 2	176																					•	•
LumeroTel 2	178																					•	•
MonoTel 2	178																					•	•
SoloTel 2	178																					•	•
AstroTec-868 /bidi	180	•	•	•	•	•			•	•	•	•	•		•	•			◦		•+	•"	
MemoTec-868	182																						•
UniTec-868	184																					•	•
Invio-868	186																						•
VarioTec-868	188									•	•							•				•	•
AeroControl-868	190				•	•	•			•	•												•
Revio-868	192									•	•											•	•
Revio-868 P	192									•	•											•	•
Revio-868 SW	192									•	•											•	•
Unio-868	194																					•	•
Combio-868 JA	196									•	•											•	•
Combio-868 JA Pulse	196									•	•											•	•
Combio-868 RM	196									•	•											•	•
Combio-868 HE	198																				•	•	•
Combio-868 LI	198																		•				•
Combio-868 SW	198																						•
Sensero-868 AC/ Sensero-868 AC Plus	200				•	•	•															•	•
Aero-868	202					•	•															•	•
Aero-868 Plus	202					•	•															•	•
Aero-868 AC	202					•	•																
Ventero-868	202						•															•	•
Protero-868	204						•															•	•
Lumero-868	206					•																•	•
Lumo-868	208				•	•	•															•	•
AeroTec	212	•			•	•	•	•	•	•	•		•		•	•	•		•				
AstroTec	214	•	•	•	•	•		•	•	•	•	•	•	•	•	•	•	•	•				
TempoTec	214	•						•	•	•	•	•	•		•				•				
MemoTec	216								•	•													
VarioTec	218								•	•							•						
MonoTec	220																						
TimeTec	222	•																					

◦ Teilerfüllung

• Vollerfüllung

* Zeiten für 2 Gruppen + Zentral

+ nur AstroTec-868 bidi

" nur AstroTec-868

° inkl. autom. Routingfunktion

Status-LED-Anzeige der ProLine 2-Sender

Farbe und Frequenz	Bedeutung
Orange (2 Hz) blinkend	Kanal ist leer bzw. noch nicht eingelernt
Orange (20 Hz) flackernd	Kanal ist im bidirektionalen Lernmodus (mind. ein bidirektionaler Empfänger ist auch im Lernmodus)
Orange und dann grün	Kanal ist bidirektional eingelernt und der Empfänger hat das Signal erhalten
Orange und dann rot	Kanal ist bidirektional eingelernt und einer der Empfänger hat das Signal nicht erhalten
Rot und dann grün	Kanal ist bidirektional eingelernt und der Empfänger hat das Signal erhalten. Batterien sind schwach!
Rot und dann rot	Kanal ist bidirektional eingelernt und einer der Empfänger hat das Signal nicht erhalten. Batterien sind schwach!
Grün	Kanal ist im unidirektionalen Modus
Orange und grün im Wechsel, dann rot	Kanal (Sender) ist gelöscht
Rot blinkend	Batterien sind schwach!



Wissen was läuft!
Knowing what's up!



ProLine 2 – Sender-Programmierung bidirektional

Funktion	Tasten-kombination	Vorgehensweise	Voraussetzung
Versorgungsspannung unterbrechen: Sicherung Aus-/Einschalten			
Lernbereitschaft starten (Dauer: 5 Min.)		3 Sek.	Der Sender ist bereits eingelernt
		ca. 6 Sek. → LED leuchtet rot	Der Sender ist bereits eingelernt (alle Empfänger, die den Sender kennen, sind nun gelöscht)
Synchronlernbereitschaft starten (Dauer: 5 Min.)		ca. 3 Sek. → LED leuchtet orange	Der Sender ist bereits eingelernt
(Synchron-*) Lernmodus starten (Einlernzeit: 2 Min.)		ca. 1 Sek. → LED leuchtet orange	Der Empfänger ist in Synchron-Lernbereitschaft
Lernmodus stoppen (im Sender u. Empfänger)		ca. 6 Sek. → LED blinkt orange	Lernmodus ist mit diesem Sender gestartet
Lernmodus stoppen		Antippen	Der Sender ist bereits eingelernt
Sender einlernen	1. 2.	Direkt (< 1 Sek.) nach „Auffahrt“ die AUF -Taste und nach „Abfahrt“ die AB -Taste kurz drücken. Quittierung erfolgt durch kurzen Stopp des Antriebs	Sender und Empfänger sind im Lernmodus, Anlage läuft immer wieder kurz AUF und AB
Einzel sender / Kanal aus Empfänger löschen		ca. 6 Sek. → LED leuchtet rot	Der Sender ist bereits eingelernt
ALLE Sender aus Empfänger löschen		ca. 6 Sek. → LED leuchtet rot	Der Sender ist bereits eingelernt
Zwischenposition im Empfänger programmieren	1. 2.	AB -Taste bis gewünschte Position gedrückt halten, dann <u>zusätzlich</u> Stopp - Taste kurz (< 2 Sek.) drücken	Der Sender ist bereits eingelernt
Zwischenposition im Empfänger löschen		ca. 3 Sek. → LED erlischt kurz	Der Sender ist bereits eingelernt
Anfahren an Zwischenposition	2x	AB -Taste 2x schnell drücken	Zwischenposition ist bereits eingelernt
Lüftungs- bzw. Wendeposition im Empfänger programmieren	1. 2.	AUF -Taste bis gewünschte Position gedrückt halten, dann <u>zusätzlich</u> Stopp -Taste kurz (< 2 Sek.) drücken	Der Sender ist bereits eingelernt
Lüftungs- bzw. Wendeposition im Empfänger löschen		ca. 3 Sek. → LED erlischt kurz	Der Sender ist bereits eingelernt
Anfahren an Wendeposition	2x	AUF -Taste 2x schnell drücken	Wendeposition ist bereits eingelernt

* **AUF-** und **AB**-Fahrten der Empfänger (ab 06/2005) starten synchron. Gleichzeitiges Einlernen auf mehrere Anlagen möglich.





RevoLine S

– Little big drive!



Die Rohrantriebe der S-Baureihe gibt es in den Ausführungen RolTop, SunTop und VariEco sowohl ohne als auch mit integriertem Funksystem. Damit bietet elero ein breit gefächertes Produktprogramm, das eine Vielzahl von Anwendungen abdeckt. Mit einem Durchmesser von 35 mm sind die Antriebe für platzsparende Systeme ideal ausgelegt. In Abhängigkeit der Anwendung und des Antriebtyps stehen 1,5 bis 12 Nm und je nach Ausführung 17 bis 70 Upm zur Verfügung. Für Umgebungen, wo Geräusche besonders störend wirken, bietet sich der Einsatz von Antrieben (bis max. 8 Nm) mit geräuschloser Softbremse an. Sämtliche Antriebe lassen sich zeitsparend und einfach einbauen bzw. einstellen.



RolTop S-868

Funk-Rohrantriebe für Rollläden und textilen Sonnenschutz

RolTop S-868 (230 V/50 Hz)

Anwendung: Rollläden und Textiler Sonnenschutz (Rollo)*

Endabschaltung: Mechatronische Endlagenerkennung mit Softabschaltung
 Top-Funktionen: Intelligente Kraftmessung
 Behangschutz auf/ab und Freifahrt
 Endlagen über Montagekabel oder Handsender einstellbar
 Wellengröße: ab $\varnothing = 38$ mm
 Besonderheiten: Geräuschlose Softbremse bis 8 Nm
 Funksystem: Bidirektionaler Funk 868 MHz mit autom. Routingfunktion

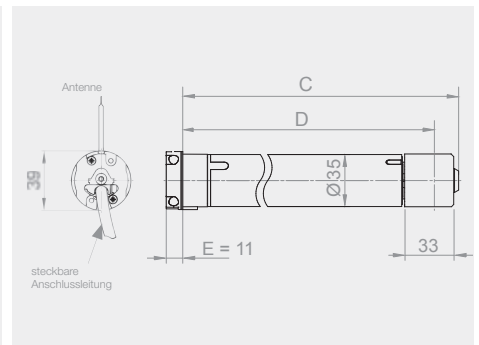
** Behangschutzfunktion kann bei Windbelastung ansprechen*

Endlagen programmierbar

Oben	Unten
Auf Anschlag	Frei einstellbar
Frei einstellbar	Auf Anschlag
Auf Anschlag	Auf Anschlag
Frei einstellbar	Frei einstellbar

RolTop S-868

mit weißem und schwarzem Motorkopf



Technische Daten und Maße

Baugröße/Typ	RoTop S1,5/70-868	RoTop S3/30-868	RoTop S5/30-868	RoTop S5-868	RoTop S8-868	RoTop S10-868 FL	RoTop S12-868 FL	RoTop S12/11-868 FL
Bemessungs-Drehmoment (Nm)	1,5	3	5	8	10	12		
Bemessungs-Drehzahl (Upm)	70	30			17			11
Rollladen	-		•					
Rollo	•		-					
Bemessungs-Spannung (V)	1 ~ 230							
Bemessungs-Frequenz (Hz)	50							
Geräuschlose Softbremse			•			-		
Schnellläufer	•		-					
Bemessungs-Strom (A)	0,55		0,73	0,55	0,73	0,6	0,73	0,6
Bemessungs-Aufnahme (W)	130		168	130	168	140	168	140
Wellendurchmesser (mm)	38							
Schutzgrad (IP)	44							
Endschalterbereich (Umdreh.)	160		80					40
Betriebsdauer (min S2)	5		4	5	4			
Länge C (mm)	534				514		534	514
Länge D (mm)	517,5				497,5		517,5	497,5
Länge E (mm)	= 11							
Gewicht (kg)	1,3	1,2	1,3	1,2	1,3	1,2	1,3	1,2
Betriebsumgebungstemperatur (°C)	-20 bis +60							
Konformität								
Anschlusskabel steckbar (m)	2,0							
Weißer Motorkopf	•		-					
Standard-Lieferumfang	-		Zwischenplatte orange (Art.-Nr. 99 000.7401) Auf Wunsch anstatt: Motorlagerplatte (Art.-Nr. 99 000.7501) zur Verwendung von RevoLine M/L-Motorlagern					

	RoTop S1,5/70-868	RoTop S3/30-868	RoTop S5/30-868					
Artikel-Nummer	30 222.0006	30 212.0006	30 232.0006					

				RoTop S5-868	RoTop S8-868	RoTop S10-868 FL	RoTop S12-868 FL	RoTop S12/11-868 FL
Artikel-Nummer				30 234.0006	30 254.0006	30 824.0006	30 814.0006	30 812.0006

Zubehör und Komponenten

	Anschluss- und Montagekabel Seite 50		Motorlager (M) in Verb. mit Motorlagerplatte Seite 52		Motorlager (S) in Verb. mit Zwischenplatte orange Seite 53
	Funksender ab Seite 167		Lagerplatten Seite 53		Achslager Seite 54
	Adaptersets Seite 51		Funksensoren ab Seite 200		



RolTop S

Rohrantriebe für Rollläden und Rollos

RolTop S (230V/50 Hz)

Anwendung: Rollläden und Textiler Sonnenschutz (Rollo)*

Endabschaltung: Mechatronische Endlagenerkennung mit Softabschaltung

Top-Funktionen: Intelligente Kraftmessung
Behangschutz auf/ab und Freifahrt
Parallelschaltung möglich
Endlagen über Montagekabel einstellbar

Wellengröße: ab $\varnothing = 38$ mm

Besonderheiten: Geräuschlose Softbremse bis 8 Nm

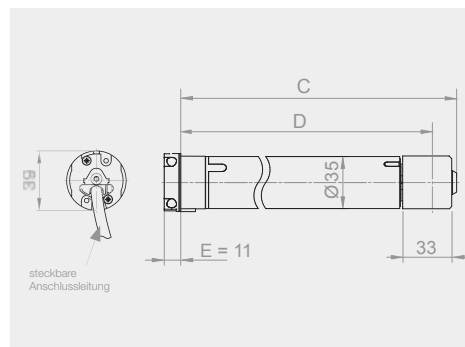
* Behangschutzfunktion kann bei Windbelastung ansprechen.

Endlagen programmierbar

Oben	Unten
Auf Anschlag	Frei einstellbar
Frei einstellbar	Auf Anschlag
Auf Anschlag	Auf Anschlag
Frei einstellbar	Frei einstellbar

RolTop S

mit weißem und schwarzem Motorkopf



Technische Daten und Maße

Baugröße/Typ	RoTop S1,5/70	RoTop S3/30	RoTop S5/30	RoTop S5	RoTop S8	RoTop S10 FL	RoTop S12 FL	RoTop S12/11 FL
Bemessungs-Drehmoment (Nm)	1,5	3	5		8	10		12
Bemessungs-Drehzahl (Upm)	70	30			17			11
Rollladen	-		•					
Rollo	•		-					
Bemessungs-Spannung (V)	1 ~ 230							
Bemessungs-Frequenz (Hz)	50							
Geräuschlose Softbremse			•			-		
Schnellläufer	•		-					
Bemessungs-Strom (A)	0,55		0,73	0,55	0,73	0,6	0,73	0,6
Bemessungs-Aufnahme (W)	130		168	130	168	140	168	140
Wellendurchmesser (mm)	38							
Schutzgrad (IP)	44							
Endschalterbereich (Umdreh.)	160		80			40		
Betriebsdauer (min S2)	5		4	5	4			
Länge C (mm)	534					514	534	514
Länge D (mm)	517,5					497,5	517,5	497,5
Länge E (mm)	= 11							
Gewicht (kg)	1,3		1,2		1,3	1,2	1,3	1,2
Betriebsumgebungstemperatur (°C)	-20 bis +60							
Konformität								
Anschlusskabel steckbar (m)	2,0							
Weißer Motorkopf	•		-					
Standard-Lieferumfang	-		Zwischenplatte orange (Art.-Nr. 99 000.7401) Auf Wunsch anstatt: Motorlagerplatte (Art.-Nr. 99 000.7501) zur Verwendung von RevoLine M/L-Motorlagern					

	RoTop S1,5/70	RoTop S3/30	RoTop S5/30					
Artikel-Nummer	30 221.0001	30 211.0001	30 231.0001					

				RoTop S5	RoTop S8	RoTop S10 FL	RoTop S12 FL	RoTop S12/11 FL
Artikel-Nummer				30 233.0001	30 253.0001	30 823.0001	30 813.0001	30 811.0001

Zubehör und Komponenten

Anschluss- und Montagekabel Seite 50	Motorlager (M) in Verb. mit Motorlagerplatte Seite 52	Motorlager (S) in Verb. mit Zwischenplatte orange Seite 53
ProLine-Steuergeräte ab Seite 211	Lagerplatten Seite 53	Achslager Seite 54
Funkempfänger ab Seite 188	Sensoren ab Seite 235	Adaptersets Seite 51



RoTop/D+ S-868

Funk-Rohrantriebe für Rollläden und textilen Sonnenschutz

Nur in Verbindung mit starren Wellenverbindern einsetzbar!

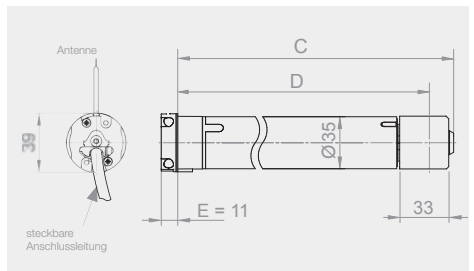
RoTop/D+ S-868 (230V/50 Hz)

Anwendung: Rollläden und Textiler Sonnenschutz

Endabschaltung: Mechatronische Endlagenerkennung mit Softabschaltung
 Top-Funktionen: Intelligente Kraftmessung
 Behangschutz auf/ab und Freifahrt
 Endlagen selbstlernend mit Entlastungsfunktion
 Wellengröße: ab $\varnothing = 38$ mm
 Besonderheiten: Geräuschlose Softbremse bis 8 Nm
 Nur in Verbindung mit starren Wellenverbindern einsetzbar!
 Funksystem: Bidirektionaler Funk 868 MHz mit autom. Routingfunktion

Endlagen selbstlernend

Oben	Unten
Auf Anschlag	Auf Anschlag



Technische Daten und Maße

Baugröße/Typ	RoTop/D+ S5-868	RoTop/D+ S8-868	RoTop/D+ S12-868
Bemessungs-Drehmoment (Nm)	5	8	12
Bemessungs-Drehzahl (Upm)		17	
Bemessungs-Spannung (V)	1 ~ 230		
Bemessungs-Frequenz (Hz)	50		
Geräuschlose Softbremse	•		–
Schnellläufer	–		
Bemessungs-Strom (A)	0,55		0,73
Bemessungs-Aufnahme (W)	130		168
Wellendurchmesser (mm)	38		
Schutzgrad (IP)	44		
Endschalterbereich (Umdreh.)	40		
Betriebsdauer (min S2)	5		4
Länge C (mm)	534		
Länge D (mm)	517,5		
Länge E (mm)	= 11		
Gewicht (kg)	1,3		
Betriebsumgebungstemperatur (°C)	–20 bis +60		
Konformität			
Anschlusskabel steckbar (m)	2,0		
Standard-Lieferumfang	Zwischenplatte orange (Art.-Nr. 99 000.7401) Auf Wunsch anstatt: Motorlagerplatte (Art.-Nr. 99 000.7501) zur Verwendung von RevoLine M/L-Motorlagern		

	RoTop/D+ S5-868	RoTop/D+ S8-868	RoTop/D+ S12-868
Artikel-Nummer	30 238.0006	30 258.0006	30 818.0006

Zubehör und Komponenten

Anschluss- und Montagekabel Seite 50	Motorlager (M) in Verb. mit Motorlagerplatte Seite 52	Motorlager (S) in Verb. mit Zwischenplatte orange Seite 53
Funksender ab Seite 167	Funksensoren ab Seite 200	Adaptersets Seite 51



RolTop/D+ S

Rohrantriebe für Rollläden und textilen Sonnenschutz

Nur in Verbindung mit starren Wellenverbindern einsetzbar!

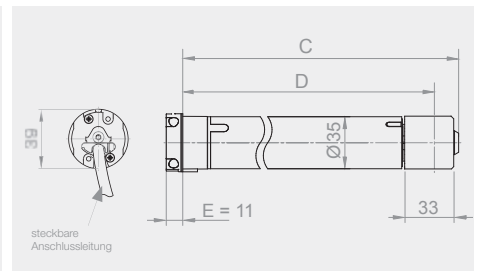
RolTop/D+ S (230V/50 Hz)

Anwendung: Rollläden und Textiler Sonnenschutz


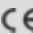


- Endabschaltung: Mechatronische Endlagenerkennung mit Softabschaltung
- Top-Funktionen: Intelligente Kraftmessung
Behangschutz auf/ab und Freifahrt
Parallelschaltung möglich
Endlagen selbstlernend mit Entlastungsfunktion
- Wellengröße: ab $\varnothing = 38$ mm
- Besonderheiten: Geräuschlose Softbremse bis 8 Nm
Nur in Verbindung mit starren Wellenverbindern einsetzbar!


Endlagen selbstlernend

Oben	Unten
Auf Anschlag	Auf Anschlag



Technische Daten und Maße

Baugröße/Typ	RoTop/D+ S5	RoTop/D+ S8	RoTop/D+ S12
Bemessungs-Drehmoment (Nm)	5	8	12
Bemessungs-Drehzahl (Upm)		17	
Bemessungs-Spannung (V)	1 ~ 230		
Bemessungs-Frequenz (Hz)	50		
Geräuschlose Softbremse	•		–
Schnellläufer	–		
Bemessungs-Strom (A)	0,55		0,73
Bemessungs-Aufnahme (W)	130		168
Wellendurchmesser (mm)	38		
Schutzgrad (IP)	44		
Endschalterbereich (Umdreh.)	40		
Betriebsdauer (min S2)	5		4
Länge C (mm)	534		
Länge D (mm)	517,5		
Länge E (mm)	 = 11		
Gewicht (kg)	1,2		1,3
Betriebsumgebungstemperatur (°C)	–20 bis +60		
Konformität	  		
Anschlusskabel steckbar (m)	2,0		
Standard-Lieferumfang	Zwischenplatte orange (Art.-Nr. 99 000.7401) Auf Wunsch anstatt: Motorlagerplatte (Art.-Nr. 99 000.7501) zur Verwendung von RevoLine M/L-Motorlagern		

		RoTop/D+ S5	RoTop/D+ S8	RoTop/D+ S12
	Artikel-Nummer	30 237.0001	30 257.0001	30 817.0001

Zubehör und Komponenten

	Anschluss- und Montagekabel Seite 50		Motorlager (M) in Verb. mit Motorlagerplatte Seite 52		Motorlager (S) in Verb. mit Zwischenplatte orange Seite 53
	ProLine-Steuergeräte ab Seite 211		Sensoren ab Seite 235		Adaptersets Seite 51
	Funkempfänger ab Seite 188				



RoI Top/T S-868

Funk-Rohrantriebe für Dual Screen

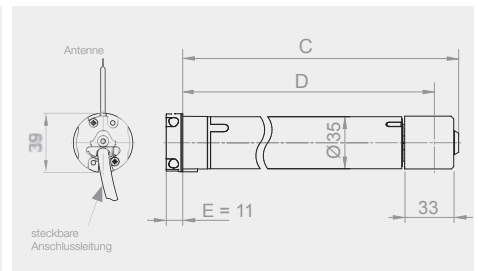
RoI Top/T S-868 (230V/50 Hz)

Anwendung: Dual Screen

Endabschaltung: Mechatronische Endlagenerkennung mit Softabschaltung
 Top-Funktionen: Tipp-/Rast-Betrieb
 Intelligente Kraftmessung
 Behangschutz auf/ab und Freifahrt
 Endlagen über Montagekabel oder Handsender einstellbar
 Wellengröße: ab $\varnothing = 38$ mm
 Besonderheiten: Geräuschlose Softbremse
 Funksystem: Bidirektionaler Funk 868 MHz mit autom. Routingfunktion


Endlagen programmierbar

Oben	Unten
Auf Anschlag	Frei einstellbar
Frei einstellbar	Auf Anschlag
Auf Anschlag	Auf Anschlag
Frei einstellbar	Frei einstellbar



Technische Daten und Maße

Baugröße/Typ	RoI Top/T S1,5/70-868	RoI Top/T S3/30-868	RoI Top/T S5/30-868
Bemessungs-Drehmoment (Nm)	1,5	3	5
Bemessungs-Drehzahl (Upm)	70	30	
Bemessungs-Spannung (V)	1 ~ 230		
Bemessungs-Frequenz (Hz)	50		
Geräuschlose Softbremse	•		
Schnellläufer	•		
Bemessungs-Strom (A)	0,55	0,73	
Bemessungs-Aufnahme (W)	130	168	
Wellendurchmesser (mm)	38		
Schutzgrad (IP)	44		
Endschalterbereich (Umdreh.)	160	80	
Betriebsdauer (min S2)	5	4	
Länge C (mm)	534		
Länge D (mm)	517,5		
Länge E (mm)	= 11		
Gewicht (kg)	1,3	1,2	1,3
Betriebsumgebungstemperatur (°C)	-20 bis +60		
Konformität	CE		
Anschlusskabel steckbar (m)	2,0		

	Artikel-Nummer	RoI Top/T S1,5/70-868	RoI Top/T S3/30-868	RoI Top/T S5/30-868
		30 226.0006	30 216.0006	30 236.0006

Zubehör und Komponenten

	Anschluss- und Montagekabel Seite 50		Motorlager (M) in Verb. mit Motorlagerplatte Seite 52		Motorlager (S) in Verb. mit Zwischenplatte orange Seite 53
	Funksender ab Seite 167		Funksensoren ab Seite 200		Adaptersets Seite 51
	Lagerplatten Seite 53		Achslager Seite 54		

Revolution S

Typ 9 + 11

Jalousieantriebe

Sonderantriebe

Funksteuerungen
Funksensoren

Kabelgebundene
Steuerungen, Sensoren

Torantriebe

Torsteuerungen

Adapterprofile
und Zugkrafttabellen



SunTop S-868

Funk-Rohrantriebe für Fenstermarkisen

SunTop S-868 (230V/50 Hz)

Anwendung: Markisen

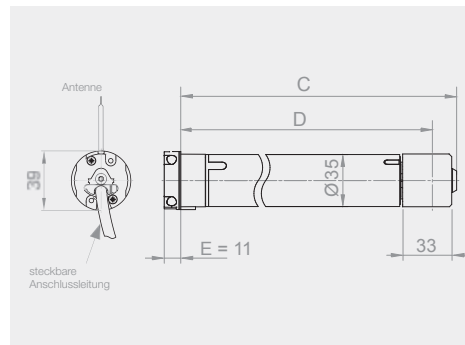
Endabschaltung: Mechatronische Endlagenerkennung mit Softabschaltung
 Top-Funktionen: Intelligente Kraftmessung
 Blockierererkennung
 Endlagen über Montagekabel oder Handsender einstellbar
 Wellengröße: ab $\varnothing = 38$ mm
 Besonderheiten: Geräuschlose Softbremse bis 5 Nm
 Funksystem: Bidirektionaler Funk 868 MHz mit autom. Routingfunktion

Endlagen programmierbar



Oben	Unten
Auf Anschlag	Frei einstellbar
Frei einstellbar	Auf Anschlag
Auf Anschlag	Auf Anschlag
Frei einstellbar	Frei einstellbar

SunTop S-868

mit weißem und schwarzem Motorkopf



Technische Daten und Maße

Baugröße/Typ	SunTop S5/30-868	SunTop S7/30-868 FL
Bemessungs-Drehmoment (Nm)	5	7
Bemessungs-Drehzahl (Upm)	30	
Bemessungs-Spannung (V)	1 ~ 230	
Bemessungs-Frequenz (Hz)	50	
Geräuschlose Softbremse	•	-
Schnellläufer	•	
Bemessungs-Strom (A)	0,73	
Bemessungs-Aufnahme (W)	168	
Wellendurchmesser (mm)	38	
Schutzgrad (IP)	44	
Endschalterbereich (Umdreh.)	80	40
Betriebsdauer (min S2)	4	
Länge C (mm)	534	
Länge D (mm)	517,5	
Länge E (mm)	 = 11	
Gewicht (kg)	1,3	1,4
Betriebsumgebungstemperatur (°C)	-20 bis +60	
Konformität		
Weißer Motorkopf	•	-
Anschlusskabel steckbar (m)	2,0	

	SunTop S5/30-868	
Artikel-Nummer	30 732.0006	

	SunTop S7/30-868 FL	
Artikel-Nummer	30 752.0006	

Zubehör und Komponenten

 Anschluss- und Montagekabel Seite 50	 Motorlager (M) in Verb. mit Motorlagerplatte Seite 52	 Motorlager (S) in Verb. mit Zwischenplatte orange Seite 53
 Funksender ab Seite 167	 Funksensoren ab Seite 200	 Adaptersets Seite 51
 Lagerplatten Seite 53	 Achslager Seite 54	

RevolLine S

Typ 9 + 11

Jalousieantriebe

Sonderantriebe

Funksteuerungen
Funksensoren

Kabelgebundene
Steuerungen, Sensoren

Torantriebe

Torsteuerungen

Adapterprofile
und Zugkrafttabellen



SunTop S

Rohrantriebe für Fenstermarkisen

SunTop S (230V/50 Hz)

Anwendung: Markisen

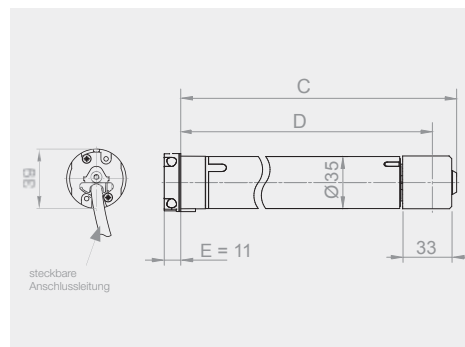
Endabschaltung: Mechatronische Endlagenerkennung mit Softabschaltung
 Top-Funktionen: Intelligente Kraftmessung
 Blockiererkennung
 Parallelschaltung möglich
 Endlagen über Montagekabel einstellbar
 Wellengröße: ab $\varnothing = 38$ mm
 Besonderheiten: Geräuschlose Softbremse bis 5 Nm

Endlagen programmierbar

Oben	Unten
Auf Anschlag	Frei einstellbar
Frei einstellbar	Auf Anschlag
Auf Anschlag	Auf Anschlag
Frei einstellbar	Frei einstellbar


SunTop S

mit weißem und schwarzem Motorkopf



Technische Daten und Maße

Baugröße/Typ	SunTop S5/30	SunTop S7/30 FL
Bemessungs-Drehmoment (Nm)	5	7
Bemessungs-Drehzahl (Upm)	30	
Bemessungs-Spannung (V)	1 ~ 230	
Bemessungs-Frequenz (Hz)	50	
Geräuschlose Softbremse	•	–
Schnellläufer	•	
Bemessungs-Strom (A)	0,73	
Bemessungs-Aufnahme (W)	168	
Wellendurchmesser (mm)	38	
Schutzgrad (IP)	44	
Endschalterbereich (Umdreh.)	80	40
Betriebsdauer (min S2)	4	
Länge C (mm)	534	
Länge D (mm)	517,5	
Länge E (mm)		
Gewicht (kg)	1,2	1,3
Betriebsumgebungstemperatur (°C)	–20 bis +60	
Konformität		
Weißer Motorkopf	•	–
Anschlusskabel steckbar (m)	2,0	

	SunTop S5/30	
	Artikel-Nummer	30 731.0001

	SunTop S7/30 FL	
	Artikel-Nummer	30 751.0001

Zubehör und Komponenten

 <p>Anschluss- und Montagekabel Seite 50</p>	 <p>Motorlager (M) in Verb. mit Motorlagerplatte Seite 52</p>	 <p>Motorlager (S) in Verb. mit Zwischenplatte orange Seite 53</p>
 <p>ProLine-Steuergeräte ab Seite 211</p>	 <p>Sensoren ab Seite 235</p>	 <p>Adaptersets Seite 51</p>
 <p>Funkempfänger ab Seite 188</p>	 <p>Lagerplatten Seite 53</p>	 <p>Achslager Seite 54</p>

RevolLine S

Typ 9 + 11

Jalousieantriebe

Sonderantriebe

Funksteuerungen
Funksensoren

Kabelgebundene Steuerungen, Sensoren

Torantriebe

Torsteuerungen

Adapterprofile und Zugkrafttabellen



VariEco S-868

Funk-Rohrantriebe für Rollläden und textilen Sonnenschutz

VariEco S-868 (230V/50 Hz)

Anwendung: Rollläden und Textiler Sonnenschutz

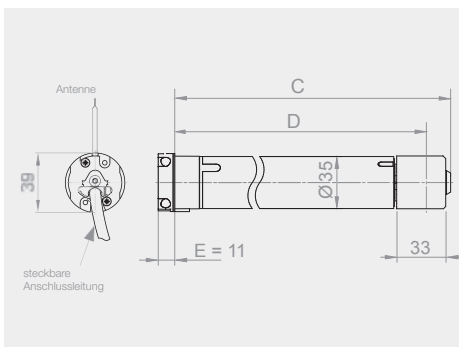
Endabschaltung: Mechanischer Endschalter
 Wellengröße: ab $\varnothing = 38$ mm
 Besonderheiten: Geräuschlose Softbremse bis 8 Nm
 Funksystem: Bidirektionaler Funk 868 MHz mit autom. Routingfunktion

Endlagen mechanisch einstellbar

Oben	Unten
Frei einstellbar	Frei einstellbar

VariEco S-868

mit weißem und schwarzem Motorkopf



Technische Daten und Maße

Baugröße/Typ	VariEco S1,5/70-868	VariEco S3/30-868	VariEco S5/30-868	VariEco S5-868 FL	VariEco S8-868	VariEco S8-868 FL	VariEco S12-868 FL
Bemessungs-Drehmoment (Nm)	1,5	3	5		8		12
Bemessungs-Drehzahl (Upm)	70	30			17		
Rollladen	-						
Textiler Sonnenschutz							
Bemessungs-Spannung (V)				1 ~ 230			
Bemessungs-Frequenz (Hz)				50			
Geräuschlose Softbremse				-	•		-
Schnellläufer		•					
Bemessungs-Strom (A)	0,55		0,73	0,60	0,73	0,60	0,73
Bemessungs-Aufnahme (W)	130		168	140	168	140	168
Wellendurchmesser (mm)				38			
Schutzgrad (IP)				44			
Endschalterbereich (Umdreh.)				42			
Betriebsdauer (min S2)	5				4		
Länge C (mm)		534		514	534	514	534
Länge D (mm)		517,5		497,5	517,5	497,5	517,5
Länge E (mm)				= 11			
Gewicht (kg)				1,3			1,4
Betriebsumgebungstemperatur (°C)				-20 bis +60			
Konformität							
Anschlusskabel steckbar (m)				2,0			
Weißer Motorkopf		•			-		
Standard-Lieferumfang		-			Zwischenplatte orange (Art.-Nr. 99 000.7401) Auf Wunsch anstatt: Motorlagerplatte (Art.-Nr. 99 000.7501) zur Verwendung von RevoLine M/L-Motorlagern		

	VariEco S1,5/70-868	VariEco S3/30-868	VariEco S5/30-868				
Artikel-Nummer	30 922.0106	30 912.0106	30 932.0106				

	VariEco S5-868 FL	VariEco S8-868	VariEco S8-868 FL	VariEco S12-868 FL
Artikel-Nummer	30 844.0106	30 954.0106	30 854.0106	30 864.0106

Zubehör und Komponenten

Anschluss- und Montagekabel Seite 50	Motorlager (M) in Verb. mit Motorlagerplatte Seite 52	Motorlager (S) in Verb. mit Zwischenplatte orange Seite 53
Funksender ab Seite 167	Funksensoren ab Seite 200	Adaptersets Seite 51
Lagerplatten Seite 53	Achslager Seite 54	Einstellhilfe Seite 50



VariEco S

Rohrantriebe für Rollläden und textilen Sonnenschutz

VariEco S (230V/50 Hz)

Anwendung: Rollläden und Textiler Sonnenschutz

Endabschaltung: Mechanischer Endschalter

Wellengröße: ab $\varnothing = 38$ mm

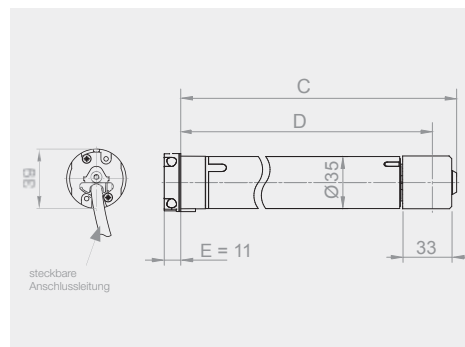
Besonderheiten: Geräuschlose Softbremse bis 8 Nm

Endlagen mechanisch einstellbar

Oben	Unten
Frei einstellbar	Frei einstellbar

VariEco S

mit weißem und schwarzem Motorkopf



Technische Daten und Maße

Auslauf

Neu

Neu

Baugröße/Typ	VariEco S1,5/70	VariEco S3/30	VariEco S5/30	VariEco S5/30 FL	VariEco S5 FL	VariEco S8	VariEco S8 FL	VariEco S10 FL	VariEco S12 FL	VariEco S12/11 FL
Bemessungs-Drehmoment (Nm)	1,5	3	5		8		10		12	
Bemessungs-Drehzahl (Upm)	70	30		17		10		11		
Rollladen	-				•					
Textiler Sonnenschutz					•					
Bemessungs-Spannung (V)						1 ~ 230				
Bemessungs-Frequenz (Hz)						50				
Geräuschlose Softbremse	•		-		•		-			
Schnellläufer	•				-					
Bemessungs-Strom (A)	0,55	0,73	0,60		0,73		0,60	0,73	0,60	
Bemessungs-Aufnahme (W)	130	168	140		168		140	168	140	
Wellendurchmesser (mm)						38				
Schutzgrad (IP)						44				
Endschalterbereich (Umdreh.)						42				
Betriebsdauer (min S2)	5				4					
Länge C (mm)	534				514		534		514	
Länge D (mm)	517,5				497,5		517,5		497,5	
Länge E (mm)						= 11				
Gewicht (kg)	1,3	1,2		1,3		1,2	1,3	1,2	1,2	
Betriebsumgebungs-temperatur (°C)						-20 bis +60				
Konformität										
Anschlusskabel steckbar (m)						2,0				
Weißer Motorkopf	•				-					
Standard-Lieferumfang	-				Zwischenplatte orange (Art.-Nr. 99 000.7401) Auf Wunsch anstatt: Motorlagerplatte (Art.-Nr. 99 000.7501) zur Verwendung von RevoluLine M/L-Motorlagern					

	VariEco S1,5/70	VariEco S3/30	VariEco S5/30	VariEco S5/30 FL						
Artikel-Nummer	30 921.0101	30 911.0101	30 931.0101	30 831.0101						

Auslauf

Neu

Neu

	VariEco S5 FL	VariEco S8	VariEco S8 FL	VariEco S10 FL	VariEco S12 FL	VariEco S12/11 FL
Artikel-Nummer	30 843.0101	30 953.0101	30 853.0101	30 873.0101	30 863.0101	30 855.0101

Zubehör und Komponenten

	Anschluss- und Montagekabel Seite 50		Motorlager (M) in Verb. mit Motorlagerplatte Seite 52		Motorlager (S) in Verb. mit Zwischenplatte orange Seite 53
	ProLine-Steuergeräte ab Seite 211		Sensoren ab Seite 235		Adaptersets Seite 51
	Funkempfänger ab Seite 188		Achslager Seite 54		Einstellhilfe Seite 50
	Lagerplatten Seite 53				



VariEco S-K

Rohrantriebe für Rollläden und textilen Sonnenschutz

VariEco S-K (230 V/50 Hz)

Anwendung: Rollläden und Textiler Sonnenschutz

Endabschaltung: Mechanischer Endschalter

Besonderheiten: Geräuschlose Softbremse

Kurze Bauform

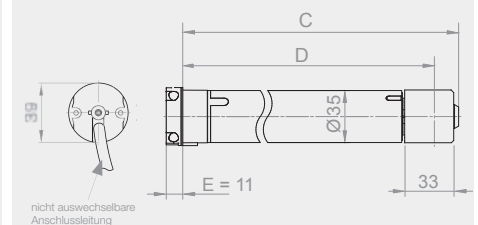
Wellengröße: ab $\varnothing = 38$ mm

Anschlusskabel: 3,0 m Standard (nicht auswechselbar)

Endlagen mechanisch einstellbar

Oben	Unten
Frei einstellbar	Frei einstellbar

VariEco S-K



Technische Daten und Maße

Baugröße/Typ	VariEco S1,2/70-K	VariEco S3/30-K	VariEco S5-K
Bemessungs-Drehmoment (Nm)	1,2	3	5
Bemessungs-Drehzahl (Upm)	70	30	17
Rollladen	-		•
Rollo		•	-
Bemessungs-Spannung (V)	1 ~ 230		
Bemessungs-Frequenz (Hz)	50		
Geräuschlose Softbremse	•		
Bemessungs-Strom (A)	0,52		
Bemessungs-Aufnahme (W)	120		
Wellendurchmesser (mm)	38		
Schutzgrad (IP)	44		
Endschalterbereich (Umdreh.)	33		
Betriebsdauer (min S2)	4		
Länge C (mm)	410		
Länge D (mm)	393		
Länge E (mm)	= 11		
Gewicht (kg)	1,2		
Betriebsumgebungs-temperatur (°C)	-20 bis +60		
Konformität			
Anschlusskabel (m)	3,0		
Weißer Motorkopf	•		
Standard-Lieferumfang	mit 3,0 m Anschlusskabel (nicht auswechselbar)		

	VariEco S1,2/70-K	VariEco S3/30-K	VariEco S5-K
Artikel-Nummer	30 971.0101	30 991.0101	30 981.0101

Zubehör und Komponenten

	Montagekabel Seite 50		Sensoren ab Seite 235		Adaptersets Seite 51
	ProLine- Steuergeräte ab Seite 211		Achslager Seite 54		Einstellhilfe Seite 50
	Funkempfänger ab Seite 188		Lagerplatten Seite 53		

Revoline S
Typ 9 + 11
Jalousieantriebe
Sonderantriebe
Funksteuerungen
Funksensoren
Kabelgebundene Steuerungen, Sensoren
Torantriebe
Torsteuerungen
Adapterprofile und Zugkrafttabellen

Kabel und Zubehör

Die Rücknahme von Anschlusskabeln ist ausgeschlossen!



Mehrpreis für Kabel-Sonderlängen in Verbindung mit Antrieb (Standard 2,0 m), **weiß**

Artikel-Nummer	Typ/Artikelbeschreibung
99 000.4101	2,0 m steckbar (Standard)
99 000.4201	3,0 m steckbar
99 000.4301	5,0 m steckbar
99 000.4401	10,0 m steckbar
99 000.4801	20,0 m steckbar
99 000.4501	0,4 m steckbar mit Hirschmann-Stecker
99 000.7001	2,0 m steckbar mit Hirschmann-Stecker
99 000.4601	3,0 m steckbar mit Universaltaster (mittig) und Schuko-Stecker

Mehrpreis für Kabel-Sonderlängen in Verbindung mit Antrieb (Standard 2,0 m), **schwarz**

Artikel-Nummer	Typ/Artikelbeschreibung
99 000.5101	2,0 m steckbar
99 000.5201	3,0 m steckbar
99 000.5301	5,0 m steckbar
99 000.5401	10,0 m steckbar
99 000.5501	0,4 m steckbar mit Hirschmann-Stecker
99 000.7701	2,0 m steckbar mit Hirschmann-Stecker

Anschlusskabel ohne Antrieb, **weiß**

23 395.0201	2,0 m steckbar
23 395.0301	3,0 m steckbar
23 395.0401	5,0 m steckbar
23 395.0501	10,0 m steckbar
23 395.0601	20,0 m steckbar
23 395.0101	0,4 m steckbar mit Hirschmann-Stecker
23 395.0801	2,0 m steckbar mit Hirschmann-Stecker
23 395.0701	3,0 m steckbar mit Universaltaster (mittig) und Schuko-Stecker

Anschlusskabel ohne Antrieb, **schwarz**

23 395.2201	2,0 m steckbar
23 395.2301	3,0 m steckbar
23 395.2401	5,0 m steckbar
23 395.2501	10,0 m steckbar
23 395.2101	0,4 m RevoLine-Kabel mit Hirschmann-Stecker
23 395.2901	2,0 m steckbar mit Hirschmann-Stecker

Montage-, Anschlusskabel und Zubehör

23 243.0002	Montagekabel
23 246.0001	Montagekabel mit Hirschmann-Kupplung Stak 3
13 709.7301	5-polige Anschlußklemme für Montagekabel 23 243.0002
23 395.2701	QuickConnect, schnelles Verbindungssystem, IP 65
23 395.4701	QuickConnect, 10er-Set
23 395.2601	QuickConnect mit MiniPlug, IP 65 Kabellänge 0,25 m
23 846.0001	Hirschmann-Stecker Stas 3 mit Bügel
13 701.5301	Hirschmann-Kupplung Stak 3
13 308.0001	Flexible Einstellhilfe



23 243.0002



23 246.0001



13 308.0001



23 395.2701



23 395.2601

Montage und Demontage nur in spannungslosem Zustand durchführen!
Anschlüsse am 230V-Netz müssen durch eine autorisierte Fachkraft erfolgen.

Adaptersets

Profile der Adaptersets im Maßstab 1:1 finden Sie ab Seite 272.



Artikel-Nummer	Typ/Artikelbeschreibung	Nutrohre	Rundrohre	Profilrohre
22 017.0001	Ø 52 x 1,5 mm	•		
22 004.0001	Ø 63 x 1,0 mm	•		
22 011.0001	Ø 40 x 1,0 mm		•	
22 009.0001	Ø 40 x 1,5 mm		•	
13 119.0601	Ø 40 x 2,0 mm (nur Kupplung), Ø 38 x 1,0 mm		•	
22 015.0001	Ø 42 x 1,0 mm		•	
22 071.0001	Ø 50 x 1,5 mm		•	
22 016.0001	Ø 50 x 2,0 mm, Italien		•	
22 010.0001	Für 8-kant, SW 40, Alu-Rohr, Selve			•
23 097.0001	Für Alu-Profilrohr Ø 42 mm, Silentgliss			•
22 013.0001	Ø 42 x 2,0 mm, Bautex, Sundrape			•
22 018.0001	Ø 43,5 mm, Tecnolight/Acmeda, Ø 44 mm, Garattoni			•
22 014.0001	Ø 45 mm, Zurflüh-Feller ZF 45			•
22 068.0001	Ø 47 mm			•
22 002.0001	AXE Ø 48 mm, Griesser-Hüppe			•
22 006.0001	Für 8-kant, SW 50 Selve			•
22 007.0001	Ø 50 x 1,5 mm, Siral			•
22 012.0001	Ø 50 mm, Alu			•
22 008.0001	54 x 0,5 mm, Zurflüh-Feller			•
22 005.0001	60 mm, 8-kant, Selve, Döhner			•
22 054.0001	Ø 50 mm, Alu, Lateinamerika			•
13 101.5301	Ø 40 x 1,5 mm Endschaltring weiß für Innenrollanwendung (in Verbindung mit 22 009.0001)		•	
13 121.3001	Adapterring zur Benutzung von S-Antrieben mit M-Adaptersets			
23 028.0001	Adapter für Somfy Adapterset			

RevoLine Motor Adapter Platte

99 000.7501



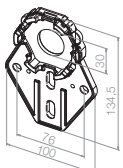
Um S-Motor in RevoLine-Lager zu verwenden (siehe unten). Bestellen Sie mit dieser Nummer, damit die Platte auf dem bestellten Motor montiert wird.

22 145.0001

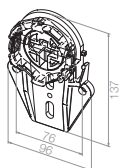


Wie Nummer 99 000.7501, als Nachrüst- oder Ersatzteil für bestehenden Antrieb.

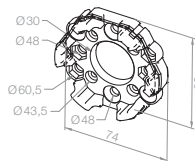
RevoLine Motorlager in Verbindung mit Motorlagerplatte



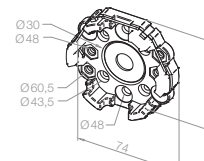
23 004.0001
universal (Kunststoff)
Drehmomentbegrenzung
max. 50 Nm



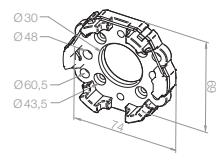
23 615.4401
universal, austauschbar
Drehmomentbegrenzung
max. 30 Nm



23 003.0001
Teilkreis 48/Teilkreis 60
(Alu)

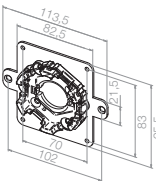


23 003.0201
Teilkreis 48/Teilkreis 60
(Alu) mit Muttern 4 x M6
und Zentrierung



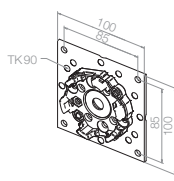
23 003.0301
Teilkreis 48/Teilkreis 60
mit Gewinde M6/M8
– für Markisen –

SKS



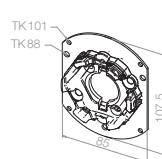
23 004.0101
Drehmomentbegrenzung
max. 50 Nm

mit Grundplatte

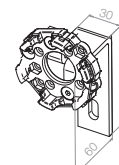


23 615.9901
z. B. für VEKA-
Variant-Elemente

mit Montageplatte

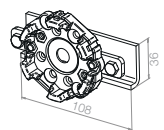


23 615.7101
Kunststoff bis max. 30 Nm
(Thyssen, Schüco, Veka,
Home)



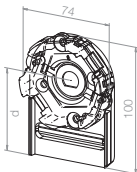
23 615.9101
gekröpft,
bis max. 50 Nm
(60 mm Wandabstand)

Klemmlager



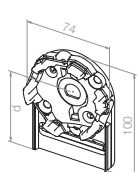
23 615.7201
für Rollenlagerhalter
Drehmomentbegrenzung
bis max. 30 Nm

schraublos links



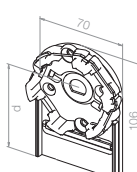
23 615.8201
für Vorbauelemente
Gr. 137 mm,
d = 64–65,5 mm,
bis max. 30 Nm

schraublos rechts



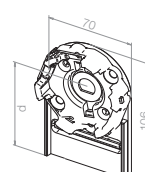
23 615.9201
für Vorbauelemente
Gr. 137 mm,
d = 64–65,5 mm,
bis max. 30 Nm

schraublos links



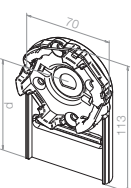
23 615.8301
für Vorbauelemente
Gr. 150 mm,
d = 70,7 mm,
bis max. 30 Nm

schraublos rechts



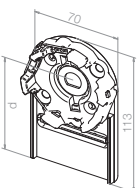
23 615.9301
für Vorbauelemente
Gr. 150 mm,
d = 70,7 mm,
bis max. 30 Nm

schraublos links



23 615.8401
für Vorbauelemente
Gr. 165 mm,
d = 78,2–79,7 mm,
bis max. 30 Nm

schraublos rechts



23 615.9401
für Vorbauelemente
Gr. 165 mm,
d = 78,2–79,7 mm,
bis max. 30 Nm

schraublos links



23 003.1501
für Heroaelemente
FMR/FME/FMB
Gr.125–205 mm

schraublos rechts



23 003.1401
für Heroaelemente
FMR/FME/FMB
Gr.125–205 mm

**schraublos
links + rechts**



23 003.1601
für Heroaelemente
FMR/FME/FMB
Gr.125–205 mm
bis max. 30 Nm

(Typ 8) Motor Adapter Platte – Zwischenplatte

99 000.7401



Um S-Motor in Revoline-Lager zu verwenden (siehe unten). Bestellen Sie mit dieser Nummer, damit die Platte auf dem bestellten Motor montiert wird.

22 141.0001



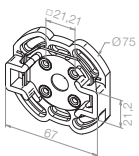
Wie Nummer 99 000.7401, als Nachrüst- oder Ersatzteil für bestehenden Antrieb.

22 144.0001

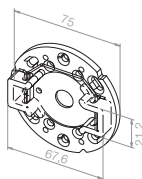


Wie Nummer 99 000.7401, in weiß. Als Nachrüst- oder Ersatzteil für bestehenden Antrieb.

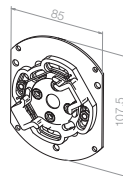
(Typ 8) Motorlager in Verbindung mit Zwischenplatte



23 322.0001
Motorlager
Teilkreis 48 und 60
mit Langloch



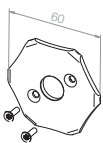
23 108.0001
Motorlager
Teilkreis 48 und 60



23 277.0001
mit Motorlager
(Thyssen, Schüco,
Brüggmann)

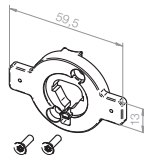
Zwischen-, Motorlager- und Adapterplatten

Set Motorlagerplatte

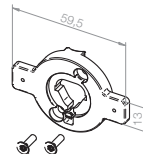


22 145.0001
zur Verwendung von
RevoLine Wandlagern

Zwischenplatten



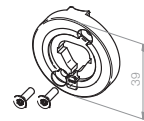
22 141.0001
orange komplett
inkl. Montagezubehör



22 144.0001
weiß komplett
inkl. Montagezubehör

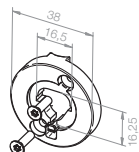


22 140.0001
ohne Flügel
orange komplett
inkl. Montagezubehör



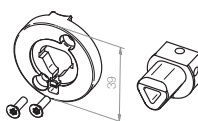
22 042.0001
ohne Flügel
weiß komplett
inkl. Montagezubehör

Zwischenplatte



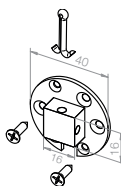
22 042.0101
ohne Flügel, weiß komplett,
inkl. Montagezubehör mit langen
Schrauben zur Verw. mit nach-
folgenden Metalladapter-Platten

Set Zwischenplatten



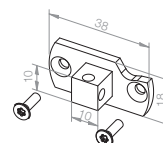
22 143.0001
16 x 16 mm (inkl.
Zwischenplatte weiß
und Montagezubehör)
bis 5 Nm einsetzbar

Endstück *



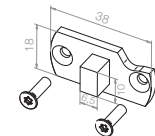
23 367.0001
16 x 16 mm komplett

Adapter *



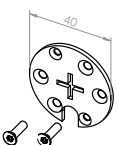
22 040.0001
10 x 10 mm
komplett inkl.
Montagezubehör

Vierkantbolzen *

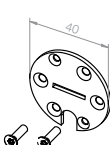


23 099.0001
mit Bolzen 10 x 6,5 mm
(11 mm hoch)
inkl. Befestigungsschrauben

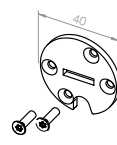
Lagerplatten *



22 064.0001
Kreuz = 13 mm
kpl. inkl. Montagezubehör



22 065.0001
Schlitz = 16,4 mm
kpl. inkl. Montagezubehör



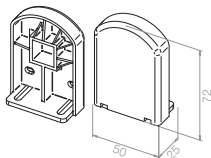
22 080.0001
(Schlitz 15 x 3 mm), Benthin
inkl. Montagezubehör

Nur die mit *
gekennzeichneten
Zubehörplatten sind
für VariEco S-K
Antriebe geeignet.

Nur solange Vorrat reicht!

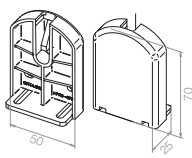
Rollozubehör Lager

Antriebslager

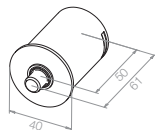


13 114.9001
alpinweiß
für 16 x 16 mm Bolzen,
max. 5 Nm
Achshöhe 42 mm

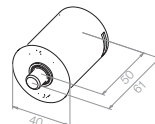
Achsträgerlager



13 114.8901
alpinweiß
für Bolzen Ø 10 mm
Achshöhe 42 mm



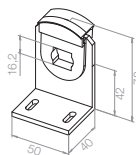
23 013.0002
mit beweglichem Bolzen
Ø 10 mm, 38 x 1,0 mm,
für Rohr-Ø 40 x 2,0 mm oder
Endschaltermitnahmering



23 013.0001
mit beweglichem Bolzen
Ø 10 mm für Rohr 40 x
1,0 mm; 42 x 2 mm

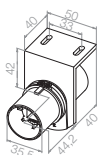
Rollozubehör Achshöhe 42 mm

Antriebslager komplett



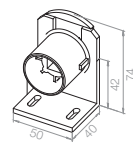
23 095.0001
mit Viereck 16 x 16 mm
Standard-Ausführung
42 mm

Zwischenlager komplett



23 203.0001
bis 5 Nm, mit Außen-Ø 35,5 mm
für Rohr 38 x 1,0 mm; 40 x 2,0 mm
oder Endschaltermitnahmering,
Standard-Ausführung 42 mm

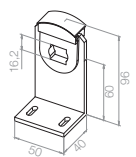
Achslager komplett



23 096.0001
mit Außen-Ø 35,5 mm für Rohr 38 x 1,0 mm;
40 x 2,0 mm oder Endschaltermitnahmering
Standard-Ausführung 42 mm

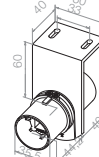
Rollozubehör Achshöhe 60 mm

Antriebslager komplett



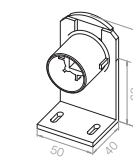
23 095.0101
mit Viereck 16 x 16 mm,
verlängerte Ausführung
60 mm bis max. 30 Nm

Zwischenlager komplett



23 203.0101
bis 5 Nm mit Außen-Ø 35,5 mm
für Rohr 40 x 2,0 mm; 38 x 1,0 mm
oder Endschaltermitnahmering,
verlängerte Ausführung 60 mm

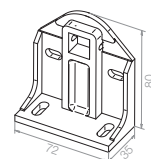
Achslager komplett



23 096.0101
mit Außen-Ø 35,5 mm für Rohr 40 x 2,0 mm;
38 x 1,0 mm oder Endschaltermitnahmering,
verlängerte Ausführung 60 mm

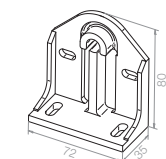
Achsträger

Lagerbock



13 109.1701
Kunststoff
Motorseite mit Viereck
16 x 16 mm

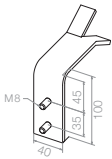
Lagerbock Gegenseite



13 109.1801
Kunststoff
für Bolzen Ø 10 mm
bis max. 30 Nm

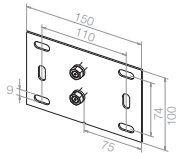
Montageplatten und Montagezubehör

Eingipslager

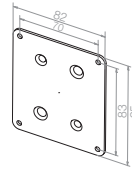


13 300.9202
bis max. 80 Nm

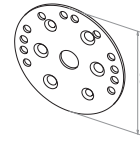
Montageplatten



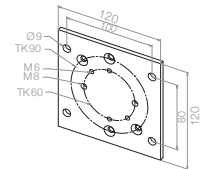
24 554.0001
für Universallager
(23 004.0001 und
23 615.4401)



13 302.2601
für Motorlager
(Stakusit)

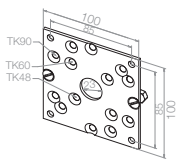


13 302.7801
für Motorlager
Teilkreis 78 mm
z. B. für Weru-Elemente

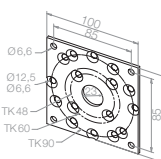


23 457.0001
für Blendkappe

Grundplatten

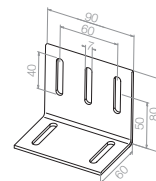


23 687.0501
mit 2 versenkbaren
Schrauben M6 x 16
und Muttern

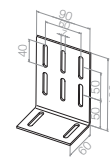


13 109.2902
mit Teilkreis 48/60/90 mm
(ohne Motorlager)

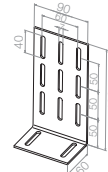
Befestigungswinkel



13 110.5001
80 mm hoch

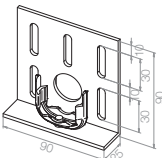


13 110.5101
130 mm hoch



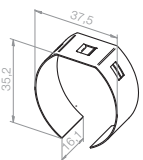
13 110.5201
180 mm hoch

Rollenlagerhalter

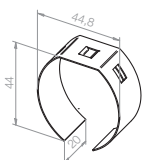


23 852.0001
90 mm breit

Einhängeklammern



13 301.8201
für Aufhängefeder
40 mm, 8-kant-Welle



13 301.8501
für Aufhängefeder
50 mm, 8-kant-Welle

Starre Wellenverbinder MiniClick und MaxiClick

universell für 40er-, 50er-, 60er- und 70er- 8kant-Wellen



MiniClick, mit Drehverschluss

Für Mini-Profile und 8kant-Wellen SW 40, 50 (0,6 und 0,8 mm) und SW 60 (0,6 und 0,9 mm)

Artikel-Nummer	Typ/Artikelbeschreibung
13 309.0001	MiniClick, 1-gliedrig
13 309.0101	MiniClick, 2-gliedrig
13 309.0201	MiniClick, 3-gliedrig
13 309.0301	MiniClick, 4-gliedrig
13 309.0401	Einschubprofil MiniClick
13 309.0501	Ausgleichsprofil MiniClick

MaxiClick, mit Drehverschluss

Für Standard-/Neubau-Profile und 8kant-Wellen SW 60 (0,9 mm) und SW 70 (1,0 / 1,2 und 1,5 mm)

Artikel-Nummer	Typ/Artikelbeschreibung
13 309.1001	MaxiClick, 1-gliedrig
13 309.1101	MaxiClick, 2-gliedrig
13 309.1201	MaxiClick, 3-gliedrig
13 309.1401	Einschubprofil MaxiClick
13 309.1501	Ausgleichsprofil MaxiClick

Ermittlung des passenden MiniClick-Wellenverbinders

Wellenverbinder	Bei Kastentiefe B ¹ (mm)	Anzahl pro Behang	Behanggewicht (kg)	Einsatzbereich
1-gliedrig	115 – 150	pro 60 cm Wellenlänge bzw. je 4 Nm Motorleistung einen starren Wellenverbinder	max. 8 pro Wellenverbinder	Mini- / Maxi-Profil ¹
2-gliedrig	155 – 180			
3-gliedrig	185 – 210			
4-gliedrig	215 – 240			

Ermittlung des passenden MaxiClick-Wellenverbinders

Wellenverbinder	Bei Kastentiefe B ¹ (mm)	Anzahl pro Behang	Behanggewicht (kg)	Einsatzbereich
1-gliedrig	125 – 160	pro 60 cm Wellenlänge bzw. je 6 Nm Motorleistung einen starren Wellenverbinder	max. 12 pro Wellenverbinder	Mini- / Maxi-Profil ¹
2-gliedrig	160 – 200			
3-gliedrig	200 – 250			

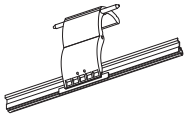


Der oberste Profilstab des Rollladens sollte nicht mehr als $\frac{1}{2}$ der Profilhöhe aus der Führungsschiene herauskommen (A). Der „Hochschiebeeffekt“ funktioniert nur, wenn die einzelnen Glieder sich gegeneinander abstützen und das erste Rollladenprofil nach unten in die Führung gedrückt wird!

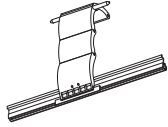
¹Werte sind u.a. abhängig vom Wellentyp.

Hochschiebesicherungen

Hochschiebesicherungen Miniprofil

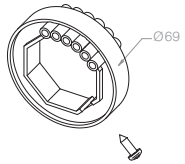


13 301.8901
2-gliedrig

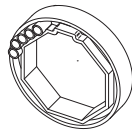


13 301.9101
3-gliedrig

Befestigungsringe



13 301.9401
für 40 mm
8-kant-Welle



13 302.1501
für 50 mm
8-kant-Welle



RevoLine M

- Leistungsstarke Antriebe!



Die Rohrantriebe der M-Baureihe gibt es in den Ausführungen RollTop, SunTop und VariEco sowohl ohne wie auch mit integriertem Funksystem. Damit bietet elero ein breit gefächertes Produktprogramm, das eine Vielzahl von Anwendungen abdeckt. Mit einem Durchmesser von 45 mm und einer Länge ab 405 mm (K-Version) sind die Antriebe für platzsparende Systeme ideal ausgelegt. Es stehen 2,5 bis 50 Nm und je nach Ausführung 14 bis 90 Upm zur Verfügung. Wo Geräusche besonders störend wirken, bietet sich der Einsatz von Antrieben (bis max. 20 Nm) mit geräuschloser Softbremse an. Sämtliche Antriebe lassen sich zeitsparend sowie einfach einbauen und einstellen. Mit den RH- und SH-Rohrantrieben wurde der Anwendungsbereich der M-Baureihe weiter ausgebaut. Das Hauptmerkmal der RH-Antriebe ist die Überwickelbarkeit des Rundkopfes, wodurch der seitliche Platzbedarf deutlich reduziert wird. Antriebe der SH-Baureihe passen in Motorlager verschiedener Fremdanbieter.



RolTop M-868 /-K

Funk-Rohrantriebe für Rollläden, Rollos und Screens

RolTop M-868 /-K

Anwendung: Rollläden, Rollo und Screen*

Endabschaltung: Mechatronische Endlagenerkennung mit Softabschaltung
 Top-Funktionen: Intelligente Kraftmessung
 Behangschutz auf/ab und Freifahrt
 Entlastung an Endlage aktivierbar
 Endlagen über Montagekabel oder Handsender einstellbar
 Wellengröße: ab $\varnothing = 50$ mm
 Besonderheiten: Geräuschlose Softbremse bis 20 Nm
 Anschlußkabel steckbar
 Funksystem: Bidirektionaler Funk 868 MHz mit automatischer Routingfunktion
 * Behangschutzfunktion kann bei Windbelastung ansprechen.

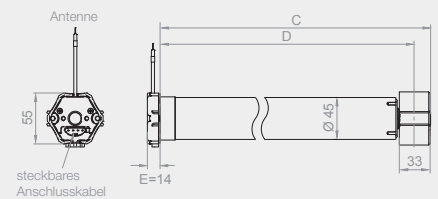
Endlagen programmierbar

Oben	Unten
Auf Anschlag	Frei einstellbar
Frei einstellbar	Auf Anschlag
Auf Anschlag	Auf Anschlag
Frei einstellbar	Frei einstellbar

RolTop M-868



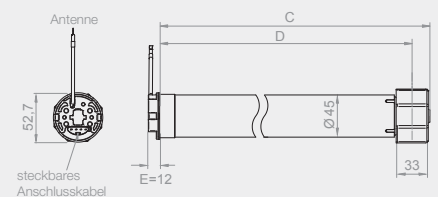
- Rohrantrieb mit elero Kopf
- geringes Abzugsmaß
- passend für sämtliche RevoLine-Motorlager von elero



RolTop M-868 RH



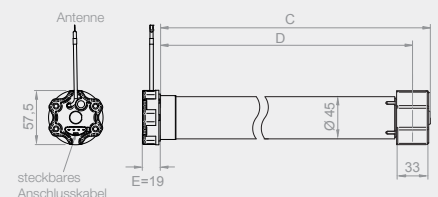
- Rohrantrieb mit überwickelbarem Rund-Motorkopf
- sehr geringes Abzugsmaß
- individuell einsetzbar



RolTop M-868 SH



- Rohrantrieb mit Stern-Motorkopf
- passend für gängige Stern-Motorlager



Technische Daten und Maße

Baugröße	RoTop M6-868	RoTop M7/23-868	RoTop M10-868	RoTop M10-868-K	RoTop M12/23-868	RoTop M20-868	RoTop M30-868	RoTop M40-868	RoTop M50-868
Bemessungs-Drehmoment (Nm)	6	7	10		12	20	30	40	50
Bemessungs-Drehzahl (Upm)	14	23	14		23	14			
Bemessungs-Spannung (V)	1 ~ 230	230 – 240 V ~			1 ~ 230				
Bemessungs-Frequenz (Hz)	50								
Geräuschlose Softbremse	•								
Schnellläufer	-								
Bemessungs-Strom (A)	0,52	0,6	0,6		0,9			1,2	1,3
Bemessungs-Aufnahme (W)	118	140			200		270	300	
Wellendurchmesser (mm)	50								
Schutzgrad (IP)	44								
Endschalterbereich (Umdreh.)	40								
Betriebsdauer (min S2)	4	5	4	5	4	5	4		
Länge C (mm)	445	466	391	526		516	546		
Länge D (mm)	428,5	449	374,5	509,5		499,5	529,5		
Länge E (mm)	= 14 = 12 = 19								
Gewicht (kg)	1,6	1,7	1,5	1,9	2,1	2,3	2,6	3,1	
Betriebsumgebungs-temperatur (°C)	-20 bis +60								
Konformität									
Anschlusskabel steckbar (m)	2,0								

	RoTop M6-868	RoTop M7/23-868	RoTop M10-868	RoTop M10-868-K	RoTop M12/23-868	RoTop M20-868	RoTop M30-868	RoTop M40-868	RoTop M50-868
Artikel-Nummer	34 302.0006	34 226.0006	34 222.0006	34 112.0006	34 236.0006	34 232.0006	34 242.0006	34 252.0006	34 262.0006

	RoTop M7/23-868 RH	RoTop M10-868 RH	RoTop M10-868-K RH	RoTop M12/23-868 RH	RoTop M20-868 RH	RoTop M30-868 RH
Artikel-Nummer	38 226.0006	38 222.0006	38 112.0006	38 236.0006	38 232.0006	38 242.0006

Befestigungshinweise auf Seite 98 beachten!

	RoTop M6-868 SH	RoTop M10-868 SH	RoTop M20-868 SH	RoTop M30-868 SH	RoTop M40-868 SH	RoTop M50-868 SH
Artikel-Nummer	39 302.0006	39 222.0006	39 232.0006	39 242.0006	39 252.0006	39 262.0006

Zubehör und Komponenten

Anschluss- und Montagekabel Seite 94	Adaptersets Seite 95	Motorlager Seiten 96 und 98
Funksender ab Seite 167	Funksensoren ab Seite 200	Starre Wellenverbinder Seite 100
Bolzen für RH-Antriebe Seite 98		



RolTop M-868 Schnellläufer

Funk-Rohrantrieb mit Softstart für Rollläden, Rollos, Insektenschutz und Screens

RolTop M-868 Schnellläufer

Anwendung: Rollläden, Rollo, Insektenschutz und Screen*

Endabschaltung: Mechatronische Endlagenerkennung mit Softabschaltung

Top-Funktionen: Intelligente Kraftmessung

Behangschutz auf/ab und Freifahrt

Entlastung an Endlage aktivierbar

Endlagen über Montagekabel und Handsender einstellbar

Wellengröße: ab $\varnothing = 50$ mm

Besonderheiten: Geräuschlose Softbremse bis 20 Nm

Funksystem: Bidirektionaler Funk 868 MHz mit automatischer Routingfunktion

* Behangschutzfunktion kann bei Windbelastung ansprechen.

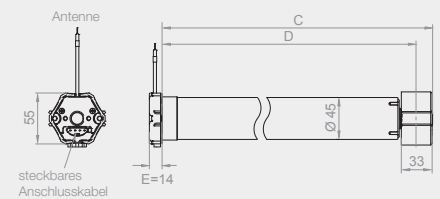
Endlagen programmierbar

Oben	Unten
Auf Anschlag	Frei einstellbar
Frei einstellbar	Auf Anschlag
Auf Anschlag	Auf Anschlag
Frei einstellbar	Frei einstellbar

RolTop M-868 Schnellläufer



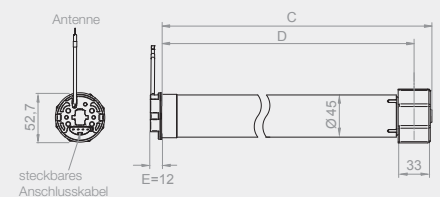
- Rohrantrieb mit elero Kopf
- geringes Abzugsmaß
- passend für sämtliche RevoLine-Motorlager von elero



RolTop M-868 RH Schnellläufer



- Rohrantrieb mit überwickelbarem Rund-Motorkopf
- sehr geringes Abzugsmaß
- individuell einsetzbar



Technische Daten und Maße

Baugröße	RolTop M2,5/90-868	RolTop M4/60-868	RolTop M6/35-866	RolTop M7/23-868	RolTop M9/35-868	RolTop M12/23-868
Bemessungs-Drehmoment (Nm)	2,5	4	9	7	9	12
Bemessungs-Drehzahl (Upm)	90	60	35	23	35	23
Bemessungs-Spannung (V)	1 ~ 230			230 – 240 V ~	1 ~ 230	
Bemessungs-Frequenz (Hz)	50					
Geräuschlose Softbremse	•			-		•
Schnellläufer	•					
Bemessungs-Strom (A)	0,9		0,6		0,9	
Bemessungs-Aufnahme (W)	200		140		200	
Wellendurchmesser (mm)	50					
Schutzgrad (IP)	44					
Endschalterbereich (Umdreh.)	40					
Betriebsdauer (min S2)	5					
Länge C (mm)	526		466		516	526
Länge D (mm)	509		449,5		499,5	509
Länge E (mm)			= 14 = 12			
Gewicht (kg)	1,9		1,8		2,0	1,9
Betriebsumgebungs-temperatur (°C)	-20 bis +60					
Konformität						
Anschlusskabel steckbar (m)	2,0					

	RolTop M2,5/90-868	RolTop M6/35-868	RolTop M7/23-868	RolTop M9/35-868	RolTop M12/23-868
Artikel-Nummer	34 160.0006	34 238.0006	34 226.0006	34 248.0006	34 236.0006

	RolTop M2,5/90-868 RH	RolTop M4/60-868 RH	RolTop M6/35-868 RH	RolTop M7/23-868 RH	RolTop M9/35-868 RH	RolTop M12/23-868 RH
Artikel-Nummer	38 160.0006	38 460.0006	38 438.0006	38 226.0006	38 448.0006	38 236.0006

Befestigungshinweise auf Seite 98 beachten!

Zubehör und Komponenten

	Anschluss- und Montagekabel Seite 94		Adaptersets Seite 95		Motorlager Seite 96
	Funksender ab Seite 167		Funksensoren ab Seite 200		Starre Wellenverbinder Seite 100
	Bolzen für RH-Antriebe Seite 98				



RolTop M /-K

Rohrantrieb für Rollläden, Rollos und Screens

RolTop M /-K

Anwendung: Rollläden, Rollo und Screen*

Endabschaltung: Mechatronische Endlagenerkennung mit Softabschaltung
 Top-Funktionen: Intelligente Kraftmessung
 Behangschutz auf/ab und Freifahrt (nicht bei RolTop M10-K)
 Entlastung an Endlage aktivierbar (nicht bei RolTop M10-K)
 Endlagen über Montagekabel einstellbar
 Parallelschaltung möglich
 Wellengröße: ab $\varnothing = 50$ mm
 Besonderheiten: Geräuschlose Softbremse bis 20 Nm

* Behangschutzfunktion kann bei Windbelastung ansprechen.

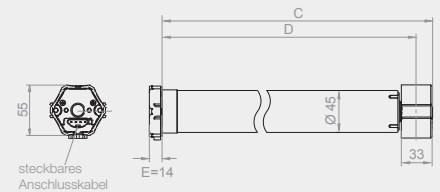
Endlagen programmierbar

Oben	Unten
Auf Anschlag	Frei einstellbar
Frei einstellbar	Auf Anschlag
Auf Anschlag	Auf Anschlag
Frei einstellbar	Frei einstellbar

RolTop M



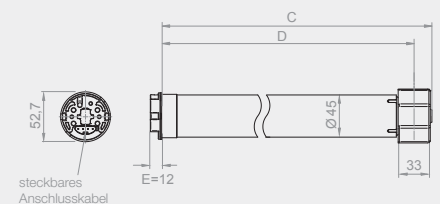
- Rohrantrieb mit elero Kopf
- geringes Abzugsmaß
- passend für sämtliche RevoLine-Motorlager von elero



RolTop M RH



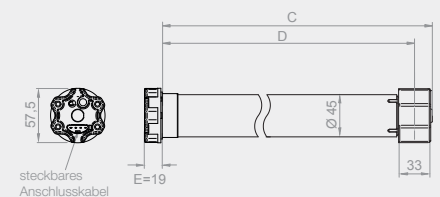
- Rohrantrieb mit überwickelbarem Rund-Motorkopf
- sehr geringes Abzugsmaß
- individuell einsetzbar



RolTop M SH



- Rohrantrieb mit Stern-Motorkopf
- passend für gängige Stern-Motorlager



Technische Daten und Maße

Baugröße	RoTop M6	RoTop M7/23	RoTop M10	RoTop M10-K	RoTop M12/23	RoTop M20	RoTop M30	RoTop M40	RoTop M50	
Bemessungs-Drehmoment (Nm)	6	7	10		12	20	30	40	50	
Bemessungs-Drehzahl (Upm)	14	23	14		23	14				
Bemessungs-Spannung (V)	1 ~ 230	230 – 240 V ~			1 ~ 230					
Bemessungs-Frequenz (Hz)	50									
Geräuschlose Softbremse	•									
Schnellläufer	-									
Bemessungs-Strom (A)	0,52	0,6			0,9		1,2	1,3		
Bemessungs-Aufnahme (W)	118	140			200		270	300		
Wellendurchmesser (mm)	50									
Schutzgrad (IP)	44									
Endschalterbereich (Umdreh.)	40									
Betriebsdauer (min S2)	5			4				5	4	
Länge C (mm)	446	466	391		526	516	546			
Länge D (mm)	429,5	449,5	374,5		509,5	499,5	529,5			
Länge E (mm)	= 14 = 12 = 19									
Gewicht (kg)	1,6	1,7	1,9		2,2	2,3	2,5	3,1		
Betriebsumgebungs-temperatur (°C)	-20 bis +60									
Konformität										
Anschlusskabel steckbar (m)	2,0									

	RoTop M6	RoTop M7/23	RoTop M10	RoTop M10-K	RoTop M12/23	RoTop M20	RoTop M30	RoTop M40	RoTop M50
Artikel-Nummer	34 301.0001	34 225.0001	34 221.0001	34 111.0001	34 235.0001	34 231.0001	34 241.0001	34 251.0001	34 261.0001

	RoTop M7/23 RH	RoTop M10 RH	RoTop M10-K RH	RoTop M12/23 RH	RoTop M20 RH	RoTop M30 RH
Artikel-Nummer	38 225.0001	38 221.0001	38 111.0001	38 235.0001	38 231.0001	38 241.0001

Befestigungshinweise auf Seite 98 beachten!

	RoTop M6 SH	RoTop M10 SH	RoTop M20 SH	RoTop M30 SH	RoTop M40 SH	RoTop M50 SH
Artikel-Nummer	39 301.0001	39 221.0001	39 231.0001	39 241.0001	39 251.0001	39 261.0001

Zubehör und Komponenten

Anschluss- und Montagekabel Seite 94	Adaptersets Seite 95	Motorlager Seite 96 und 98
ProLine-Steuergeräte ab Seite 211	Sensoren ab Seite 200	Starre Wellenverbinder Seite 100
Funkempfänger ab Seite 188	Bolzen für RH-Antriebe Seite 98	

Revoline M
Typ 9 + 11
Jalousieantriebe
Sonderantriebe
Funksteuerungen
Funksensoren
Kabelgebundene Steuerungen, Sensoren
Torantriebe
Torsteuerungen
Adapterprofile und Zugkrafttabellen



RolTop M Schnellläufer

Rohrantrieb mit Softstart für Rollos und Insektenschutz

RolTop M Schnellläufer

Anwendung: Rollläden, Rollo, Insektenschutz und Screen*

Endabschaltung: Mechatronische Endlagenerkennung mit Softabschaltung

Top-Funktionen: Intelligente Kraftmessung
Behangschutz auf/ab und Freifahrt
Entlastung an Endlage aktivierbar
Endlagen über Montagekabel einstellbar
Parallelschaltung möglich

Wellengröße: ab $\varnothing = 50$ mm

Besonderheiten: Geräuschlose Softbremse (außer RolTop M12/23)

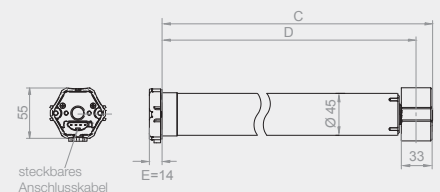
Endlagen programmierbar

Oben	Unten
Auf Anschlag	Frei einstellbar
Frei einstellbar	Auf Anschlag
Auf Anschlag	Auf Anschlag
Frei einstellbar	Frei einstellbar

RolTop M Schnellläufer



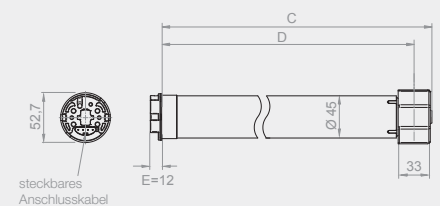
- Rohrantrieb mit elero Kopf
- geringes Abzugsmaß
- passend für sämtliche RevoLine-Motorlager von elero



RolTop M RH Schnellläufer



- Rohrantrieb mit überwickelbarem Rund-Motorkopf
- sehr geringes Abzugsmaß
- individuell einsetzbar



Technische Daten und Maße

Baugröße	RolTop M2,5/90	RolTop M4/60	RolTop M6/35	RolTop M7/23	RolTop M9/35	RolTop M12/23
Bemessungs-Drehmoment (Nm)	2,5	4	6	7	9	12
Bemessungs-Drehzahl (Upm)	90	60	35	23	35	23
Bemessungs-Spannung (V)	1 ~ 230			230 – 240 V ~	1 ~ 230	
Bemessungs-Frequenz (Hz)	50					
Geräuschlose Softbremse	•			-		•
Schnellläufer	•					
Bemessungs-Strom (A)	0,9			0,6	0,9	
Bemessungs-Aufnahme (W)	200			140	200	
Wellendurchmesser (mm)	50					
Schutzgrad (IP)	44					
Endschalterbereich (Umdreh.)	40					
Betriebsdauer (min S2)	5					
Länge C (mm)	526			466	516	506
Länge D (mm)	509			449,5	499	509
Länge E (mm)				= 14	= 12	
Gewicht (kg)	1,9			1,7	2,0	2,2
Betriebsumgebungs-temperatur (°C)	-20 bis +60					
Konformität						
Anschlusskabel steckbar (m)	2,0					

	RolTop M2,5/90	RolTop M4/60	RolTop M6/35	RolTop M7/23	RolTop M9/35	RolTop M12/23
Artikel-Nummer	34 169.0001		34 237.0001	34 225.0001	34 247.0001	34 235.0001

	RolTop M2,5/90 RH	RolTop M4/60 RH	RolTop M7/23 RH	RolTop M12/23 RH
Artikel-Nummer	38 169.0001	38 469.0001	38 225.0001	38 235.0001

Befestigungshinweise auf Seite 98 beachten!

Zubehör und Komponenten

Anschluss- und Montagekabel Seite 94	Adaptersets Seite 95	Motorlager Seite 96
ProLine-Steuergeräte ab Seite 211	Sensoren ab Seite 235	Starre Wellenverbinder Seite 100
Funkempfänger ab Seite 188	Bolzen für RH-Antriebe Seite 98	

Revoline M
Typ 9 + 11
Jalousieantriebe
Sonderantriebe
Funksteuerungen
Funksensoren
Kabelgebundene Steuerungen, Sensoren
Torantriebe
Torsteuerungen
Adapterprofile und Zugkrafttabellen



RolSmart M /-K

Rohrantriebe für Rollläden K-Version in kurzer Bauform

RolSmart M /-K (230V/50 Hz)

Anwendung: Rollläden

Endabschaltung: Mechatronische Endlagenerkennung mit Softabschaltung

Top-Funktionen: Intelligente Kraftmessung

Behangschutz auf/ab

Endlagen über Montagekabel einstellbar

Wellengröße: ab $\varnothing = 50$ mm

Besonderheiten: Geräuschlose Softbremse

Parallelschaltung nicht möglich

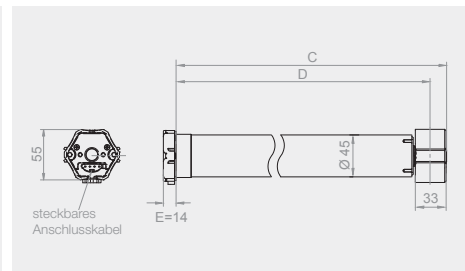
Benötigt mindestens einen Endanschlag

Endlagen programmierbar


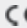


Oben	Unten
Auf Anschlag	Frei einstellbar
Frei einstellbar	Auf Anschlag
Auf Anschlag	Auf Anschlag




- Rohrantrieb mit elero Kopf
- geringes Abzugsmaß
- passend für sämtliche RevoLine-Motorlager von elero










Technische Daten und Maße

Baugröße	RoISmart M10-K	RoISmart M20
Bemessungs-Drehmoment (Nm)	10	20
Bemessungs-Drehzahl (Upm)	14	
Bemessungs-Spannung (V)	1 ~ 230	
Bemessungs-Frequenz (Hz)	50	
Geräuschlose Softbremse	•	
Bemessungs-Strom (A)	0,6	0,9
Bemessungs-Aufnahme (W)	140	200
Wellendurchmesser (mm)	50	
Schutzgrad (IP)	44	
Endschalterbereich (Umdreh.)	40	
Betriebsdauer (min S2)	4	
Länge C (mm)	391	526
Länge D (mm)	374,5	509
Länge E (mm)	 = 14	
Gewicht (kg)	1,6	1,9
Betriebsumgebungs-temperatur (°C)	-20 bis +60	
Konformität	  	
Anschlusskabel steckbar (m)	2,0	

		RoISmart M10-K	RoISmart M20
	Artikel-Nummer	34 011.0001	34 131.0002

Zubehör und Komponenten

	Anschluss- und Montagekabel Seite 94		Adaptersets Seite 95		Motorlager Seite 96
	ProLine- Steuergeräte ab Seite 211		Sensoren ab Seite 235		Starre Wellenverbinder Seite 100
	Funkempfänger ab Seite 188				

RevolLine M

Typ 9 + 11

Jalousieantriebe

Sonderantriebe

Funksteuerungen
Funksensoren

Kabelgebundene
Steuerungen, Sensoren

Torantriebe

Torsteuerungen

Adapterprofile
und Zugkrafttabellen



RoITop/D+ M-868

Funk-Rohrantriebe für Rollläden

Nur in Verbindung mit starren Wellenverbindern einsetzbar!

RoITop/D+ M-868

Anwendung: Rollläden

Endabschaltung: Mechatronische Endlagenerkennung mit Softabschaltung
 Top-Funktionen: Intelligente Kraftmessung
 Behangschutz auf/ab und Freifahrt
 Endlagen selbstlernend mit Entlastungsfunktion
 Wellengröße: ab $\varnothing = 50$ mm
 Besonderheiten: Geräuschlose Softbremse bis 20 Nm
 Nur in Verbindung mit starren Wellenverbindern einsetzbar
 Funksystem: Bidirektionaler Funk 868 MHz mit automatischer Routingfunktion

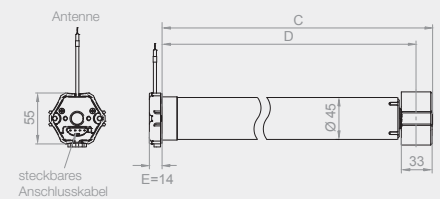
Endlagen selbstlernend

Oben	Unten
Auf Anschlag	Auf Anschlag

RoITop/D+ M-868



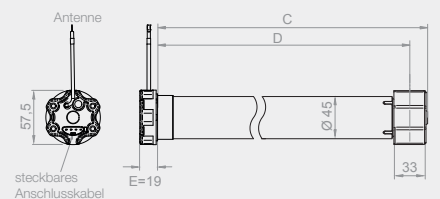
- Rohrantrieb mit elero Kopf
- geringes Abzugsmaß
- passend für sämtliche RevoLine-Motorlager von elero



RoITop/D+ M-868 SH



- Rohrantrieb mit Stern-Motorkopf
- passend für gängige Stern-Motorlager



Technische Daten und Maße

Baugröße	RoTop D+ M6-868	RoTop D+ M10-868	RoTop D+ M20-868	RoTop D+ M30-868
Bemessungs-Drehmoment (Nm)	6	10	20	30
Bemessungs-Drehzahl (Upm)	14			
Bemessungs-Spannung (V)	1 ~ 230	230 – 240 V ~	1 ~ 230	
Bemessungs-Frequenz (Hz)	50			
Geräuschlose Softbremse	•		–	
Schnellläufer	–			
Bemessungs-Strom (A)	0,52	0,6	0,9	
Bemessungs-Aufnahme (W)	118	140	200	
Wellendurchmesser (mm)	50			
Schutzgrad (IP)	44			
Endschalterbereich (Umdreh.)	40			
Betriebsdauer (min S2)	4	5	4	
Länge C (mm)	446	466	526	516
Länge D (mm)	429,5	449,5	509,5	499,5
Länge E (mm)	= 14 = 19			
Gewicht (kg)	1,4	1,8	2,2	2,3
Betriebsumgebungs-temperatur (°C)	–20 bis +60			
Konformität				
Anschlusskabel steckbar (m)	2,0			

	RoTop D+ M6-868	RoTop D+ M10-868	RoTop D+ M20-868	RoTop D+ M30-868
Artikel-Nummer	34 014.0006	34 024.0006	34 034.0006	34 044.0006

	RoTop D+ M10-868 SH	RoTop D+ M20-868 SH	RoTop D+ M30-868 SH
Artikel-Nummer	39 024.0006	39 034.0006	39 044.0006

Zubehör und Komponenten

Anschluss- und Montagekabel Seite 94	Adaptersets Seite 95	Motorlager Seiten 96 und 98
Funksender ab Seite 167	Funksensoren ab Seite 200	Starre Wellenverbinder Seite 100



RolTop/D+ M

Rohrantriebe für Rollläden

Nur in Verbindung mit starren Wellenverbindern einsetzbar!

RolTop/D+ M

Anwendung: Rollläden

Endabschaltung: Mechatronische Endlagenerkennung mit Softabschaltung

Top-Funktionen: Intelligente Kraftmessung
Behangschutz auf/ab und Freifahrt
Endlagen selbstlernend mit Entlastungsfunktion
Parallelschaltung möglich

Wellengröße: ab $\varnothing = 50$ mm

Besonderheiten: Geräuschlose Softbremse bis 20 Nm
Nur in Verbindung mit starren Wellenverbindern einsetzbar

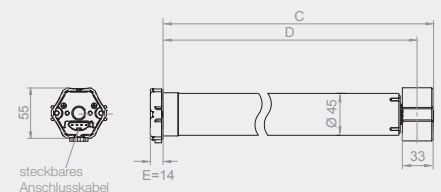
Endlagen selbstlernend

Oben	Unten
Auf Anschlag	Auf Anschlag

RolTop/D+ M



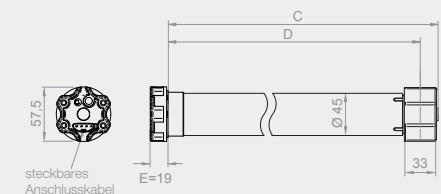
- Rohrantrieb mit elero Kopf
- geringes Abzugsmaß
- passend für sämtliche RevoLine-Motorlager von elero





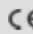


RolTop/D+ M SH





- Rohrantrieb mit Stern-Motorkopf
- passend für gängige Stern-Motorlager










Technische Daten und Maße

Baugröße	RolTop/D+ M6	RolTop/D+ M10	RolTop/D+ M20	RolTop/D+ M30
Bemessungs-Drehmoment (Nm)	6	10	20	30
Bemessungs-Drehzahl (Upm)	14			
Bemessungs-Spannung (V)	1 ~ 230	230 – 240 V ~	1 ~ 230	
Bemessungs-Frequenz (Hz)	50			
Geräuschlose Softbremse	•		–	
Schnellläufer	–			
Bemessungs-Strom (A)	0,52	0,6	0,9	
Bemessungs-Aufnahme (W)	118	140	200	
Wellendurchmesser (mm)	50			
Schutzgrad (IP)	44			
Endschalterbereich (Umdreh.)	40			
Betriebsdauer (min S2)	4	5	4	
Länge C (mm)	446	466	526	516
Länge D (mm)	429,5	449,5	509,5	499,5
Länge E (mm)	 = 14  = 19			
Gewicht (kg)	1,4	1,9		
Betriebsumgebungs-temperatur (°C)	–20 bis +60			
Konformität	  			
Anschlusskabel steckbar (m)	2,0			

		RolTop/D+ M6	RolTop/D+ M10	RolTop/D+ M20	RolTop/D+ M30
Artikel-Nummer		34 013.0001	34 023.0001	34 033.0001	34 043.0001

		RolTop/D+ M10 SH	RolTop/D+ M20 SH	RolTop/D+ M30 SH
Artikel-Nummer		39 023.0001	39 033.0001	39 043.0001

Zubehör und Komponenten

 Anschluss- und Montagekabel Seite 94	 Adaptersets Seite 95	 Motorlager Seite 96 und 98
 ProLine- Steuergeräte ab Seite 211	 Funkempfänger ab Seite 188	 Starre Wellenverbinder Seite 100
 Sensoren ab Seite 235		

Revoline M
Typ 9 + 11
Jalousieantriebe
Sonderantriebe
Funksteuerungen
Funksensoren
Kabelgebundene Steuerungen, Sensoren
Torantriebe
Torsteuerungen
Adapterprofile und Zugkrafttabellen



RolTop s_onro M-868

Funk-Rohrantriebe mit sanfter Abschaltung abwärts für s_onro Rollläden

RolTop s_onro M-868

Anwendung: Rollläden

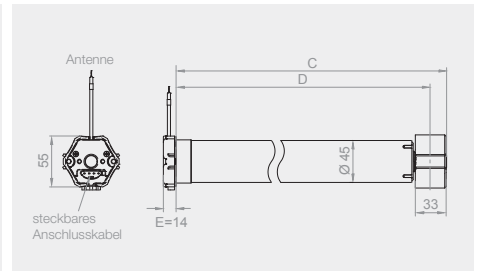
Endabschaltung: Mechatronische Endlagenerkennung mit Softabschaltung
 Top-Funktionen: Intelligente Kraftmessung
 Behangschutz auf/ab und Freifahrt
 Entlastung an Endlage aktivierbar
 Endlagen über Funk oder Montagekabel einstellbar
 Wellengröße: ab $\varnothing = 50$ mm
 Besonderheiten: Sanfte Abschaltung in Abwärtsrichtung
 Geräuschlose Softbremse bis 20 Nm
 Funksystem: Bidirektionaler Funk 868 MHz mit automatischer Routingfunktion

Endlagen programmierbar

Oben	Unten
Auf Anschlag	Frei einstellbar
Frei einstellbar	Auf Anschlag
Auf Anschlag	Auf Anschlag
Frei einstellbar	Frei einstellbar



- Rohrantrieb mit elero Kopf
- geringes Abzugsmaß
- passend für sämtliche RevoLine-Motorlager von elero



Technische Daten und Maße

Baugröße	RolTop s_onro M10-868	RolTop s_onro M20-868	RolTop s_onro M30-868
Bemessungs-Drehmoment (Nm)	10	20	30
Bemessungs-Drehzahl (Upm)	14		
Bemessungs-Spannung (V)	230 – 240 V~	1 ~ 230	
Bemessungs-Frequenz (Hz)	50		
Geräuschlose Softbremse	•		
Bemessungs-Strom (A)	0,6	0,9	
Bemessungs-Aufnahme (W)	140	200	
Wellendurchmesser (mm)	50		
Schutzgrad (IP)	44		
Endschalterbereich (Umdreh.)	40		
Betriebsdauer (min S2)	5	4	
Länge C (mm)	466	526	516
Länge D (mm)	449,5	509,5	499,5
Länge E (mm)	= 14		
Gewicht (kg)	1,9	2,2	2,3
Betriebsumgebungs-temperatur (°C)	-20 bis +60		
Konformität			
Anschlusskabel steckbar (m)	2,0		

		RolTop s_onro M10-868	RolTop s_onro M20-868	RolTop s_onro M30-868
	Artikel-Nummer	34 222.5606	34 232.5606	34 242.5606

Zubehör und Komponenten

	Anschluss- und Montagekabel Seite 94		Adaptersets Seite 95		Motorlager Seite 96
	Funksender ab Seite 167		Funksensoren ab Seite 200		Starre Wellenverbinder Seite 100



RolTop s_onro M

Rohrantriebe mit sanfter Abschaltung abwärts für s_onro Rollläden

RolTop s_onro M

Anwendung: Rollläden

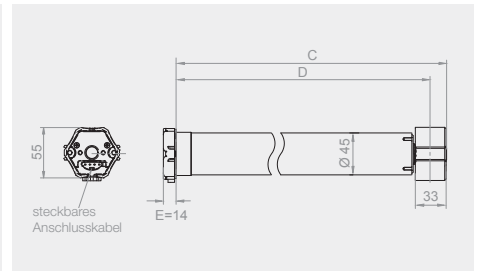
Endabschaltung: Mechatronische Endlagenerkennung mit Softabschaltung
 Top-Funktionen: Intelligente Kraftmessung
 Behangschutz auf/ab und Freifahrt
 Entlastung an Endlage aktivierbar
 Endlagen über Montagekabel einstellbar
 Parallelschaltung möglich
 Wellengröße: ab $\varnothing = 50$ mm
 Besonderheiten: Sanfte Abschaltung in Abwärtsrichtung
 Geräuschlose Softbremse bis 20 Nm

Endlagen programmierbar

Oben	Unten
Auf Anschlag	Frei einstellbar
Frei einstellbar	Auf Anschlag
Auf Anschlag	Auf Anschlag
Frei einstellbar	Frei einstellbar



- Rohrantrieb mit elero Kopf
- geringes Abzugsmaß
- passend für sämtliche RevoLine-Motorlager von elero



Technische Daten und Maße

Baugröße	RoTop s_onro M10	RoTop s_onro M20	RoTop s_onro M30
Bemessungs-Drehmoment (Nm)	10	20	30
Bemessungs-Drehzahl (Upm)	14		
Bemessungs-Spannung (V)	230 – 240 V~	1 ~ 230	
Bemessungs-Frequenz (Hz)	50		
Geräuschlose Softbremse	•		
Bemessungs-Strom (A)	0,6	0,9	
Bemessungs-Aufnahme (W)	140	200	
Wellendurchmesser (mm)	50		
Schutzgrad (IP)	44		
Endschalterbereich (Umdreh.)	40		
Betriebsdauer (min S2)	5	4	
Länge C (mm)	466	526	516
Länge D (mm)	449,5	509,5	499,5
Länge E (mm)	= 14		
Gewicht (kg)	1,9	2,2	2,3
Betriebsumgebungs-temperatur (°C)	-20 bis +60		
Konformität			
Anschlusskabel steckbar (m)	2,0		

		RoTop s_onro M10	RoTop s_onro M20	RoTop s_onro M30
	Artikel-Nummer	34 221.5601	34 231.5601	34 241.5601

Zubehör und Komponenten

	Anschluss- und Montagekabel Seite 94		Adaptersets Seite 95		Motorlager Seite 96
	ProLine-Steuergeräte ab Seite 211		Starre Wellenverbinder Seite 100		
	Funkempfänger ab Seite 188				



RoTop/J M-868

Funk-Rohrantriebe für Rollläden mit Jalousierfunktion

RoTop/J M-868

Anwendung: Rollläden mit Jalousierfunktion

Endabschaltung: Mechatronische Endlagenerkennung mit Softabschaltung

Top-Funktionen: Intelligente Kraftmessung
Behangschutz auf/ab und Freifahrt
Endlagen über Montagekabel und Handsender einstellbar

Wellengröße: ab $\varnothing = 50$ mm

Besonderheiten: Geräuschlose Softbremse bis 20 Nm

Auf verschiedene Systeme abgestimmt
Spezielle Funktion mit 3. Position (Jalousierposition)

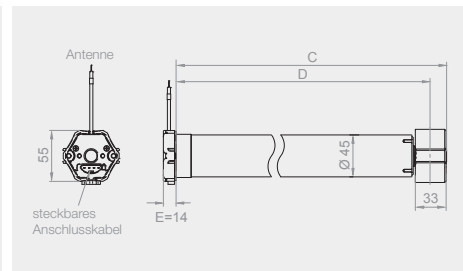
Funksystem: Bidirektionaler Funk 868 MHz mit automatischer Routingfunktion

Endlagen programmierbar

Oben	Unten
Auf Anschlag	Frei einstellbar
Frei einstellbar	Auf Anschlag
Auf Anschlag	Auf Anschlag
Frei einstellbar	Frei einstellbar



- Rohrantrieb mit elero Kopf
- geringes Abzugsmaß
- passend für sämtliche RevoLine-Motorlager von elero



Technische Daten und Maße

Baugröße	RolTop/J M10-868	RolTop/J M20-868	RolTop/J M30-868	RolTop/J M40-868	RolTop/J M50-868
Bemessungs-Drehmoment (Nm)	10	20	30	40	50
Bemessungs-Drehzahl (Upm)	14				
Bemessungs-Spannung (V)	230 – 240 V ~		1 ~ 230		
Bemessungs-Frequenz (Hz)	50				
Geräuschlose Softbremse	•		–		
Bemessungs-Strom (A)	0,6	0,9	1,2	1,3	1,3
Bemessungs-Aufnahme (W)	140	200	270	300	300
Wellendurchmesser (mm)	50				
Schutzgrad (IP)	44				
Endschalterbereich (Umdreh.)	40				
Betriebsdauer (min S2)	5	4	5	4	4
Länge C (mm)	466	526	516	546	546
Länge D (mm)	449,5	509,5	499,5	529,5	529,5
Länge E (mm)	= 14				
Gewicht (kg)	1,8	1,9	2,2	2,6	3,1
Betriebsumgebungs-temperatur (°C)	–20 bis +60				
Konformität					
Anschlusskabel steckbar (m)	2,0				

	RolTop/J M10-868	RolTop/J M20-868	RolTop/J M30-868	RolTop/J M40-868	RolTop/J M50-868
Artikel-Nummer	34 224.0006	34 234.0006	34 244.0006	34 254.0006	34 264.0006

Zubehör und Komponenten

Anschluss- und Montagekabel Seite 94	Adaptersets Seite 95	Motorlager Seite 96
Funksender ab Seite 167	Funksensoren ab Seite 200	Starre Wellenverbinder Seite 100



RolTop/J M

Rohrantriebe für Rollläden mit Jalousierfunktion

RolTop/J M

Anwendung: Rollläden mit Jalousierfunktion

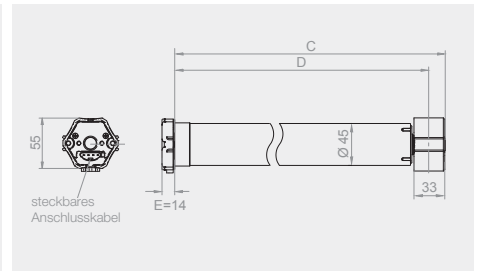
Endabschaltung: Mechatronische Endlagenerkennung mit Softabschaltung
 Top-Funktionen: Intelligente Kraftmessung
 Behangschutz auf/ab und Freifahrt
 Endlagen über Montagekabel einstellbar
 Parallelschaltung möglich
 Wellengröße: ab $\varnothing = 50$ mm
 Besonderheiten: Geräuschlose Softbremse bis 20 Nm
 Auf verschiedene Systeme abgestimmt
 Spezielle Funktion mit 3. Position (Jalousierposition)

Endlagen programmierbar

Oben	Unten
Auf Anschlag	Frei einstellbar
Frei einstellbar	Auf Anschlag
Auf Anschlag	Auf Anschlag
Frei einstellbar	Frei einstellbar



- Rohrantrieb mit elero Kopf
- geringes Abzugsmaß
- passend für sämtliche RevoLine-Motorlager von elero



Technische Daten und Maße

Baugröße	RoTop/J M10	RoTop/J M20	RoTop/J M30	RoTop/J M40	RoTop/J M50
Bemessungs-Drehmoment (Nm)	10	20	30	40	50
Bemessungs-Drehzahl (Upm)	14				
Bemessungs-Spannung (V)	230 – 240 V ~		1 – 230		
Bemessungs-Frequenz (Hz)	50				
Geräuschlose Softbremse	•		–		
Bemessungs-Strom (A)	0,6	0,9		1,2	1,3
Bemessungs-Aufnahme (W)	140	200		270	300
Wellendurchmesser (mm)	50				
Schutzgrad (IP)	44				
Endschalterbereich (Umdreh.)	40				
Betriebsdauer (min S2)	5	4		5	4
Länge C (mm)	466	526	516	546	
Länge D (mm)	449,5	509,5	499,5	529,5	
Länge E (mm)	= 14				
Gewicht (kg)	1,8	2,1	2,3	2,5	3,1
Betriebsumgebungs-temperatur (°C)	–20 bis +60				
Konformität					
Anschlusskabel steckbar (m)	2,0				

	RoTop/J M10	RoTop/J M20	RoTop/J M30	RoTop/J M40	RoTop/J M50
Artikel-Nummer	34 223.0001	34 233.0001	34 243.0001	34 253.0001	34 263.0001

Zubehör und Komponenten

Anschluss- und Montagekabel Seite 94	Adaptersets Seite 95	Motorlager Seite 96
ProLine-Steuergeräte ab Seite 211	Starre Wellenverbinder Seite 100	
Funkempfänger ab Seite 188		



SunTop M-868

Funk-Rohrantriebe für textilen Sonnenschutz

SunTop M-868

Anwendung: Textiler Sonnenschutz

Endabschaltung: Mechatronische Endlagenerkennung mit Softabschaltung
 Top-Funktionen: Intelligente Kraftmessung
 Blockiererkennung auf/ab
 Entlastung an Endlage aktivierbar
 Endlagen über Montagekabel oder Handsender einstellbar
 Wellengröße: ab $\varnothing = 50$ mm
 Besonderheiten: Geräuschlose Softbremse bis 20 Nm
 Funksystem: Bidirektionaler Funk 868 MHz mit automatischer Routingfunktion

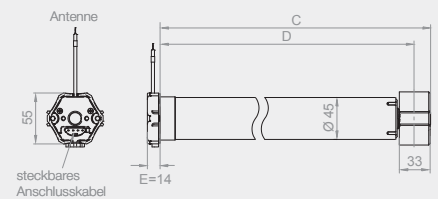
Endlagen programmierbar

Oben	Unten
Auf Anschlag	Frei einstellbar
Frei einstellbar	Auf Anschlag
Auf Anschlag	Auf Anschlag
Frei einstellbar	Frei einstellbar

SunTop M-868



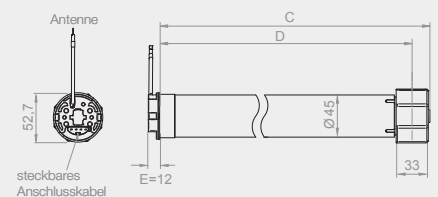
- Rohrantrieb mit elero Kopf
- geringes Abzugsmaß
- passend für sämtliche RevoLine-Motorlager von elero



SunTop M-868 RH



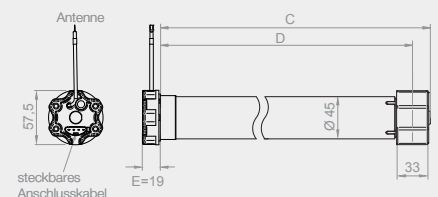
- Rohrantrieb mit überwickelbarem Rund-Motorkopf
- sehr geringes Abzugsmaß
- individuell einsetzbar



SunTop M-868 SH



- Rohrantrieb mit Stern-Motorkopf
- passend für gängige Stern-Motorlager



Technische Daten und Maße

Baugröße	SunTop M7/23-868	SunTop M10-868	SunTop M12/23-868	SunTop M20-868	SunTop M30-868	SunTop M40-868	SunTop M50-868
Bemessungs-Drehmoment (Nm)	7	10	12	20	30	40	50
Bemessungs-Drehzahl (Upm)	23	14	23	14			
Bemessungs-Spannung (V)	230 – 240 V ~			1 ~ 230			
Bemessungs-Frequenz (Hz)	50						
Geräuschlose Softbremse	•			-			
Schnellläufer	•			-			
Bemessungs-Strom (A)	0,6			0,9		1,2	1,3
Bemessungs-Aufnahme (W)	140			200		270	300
Wellendurchmesser (mm)				50			
Schutzgrad (IP)	44						
Endschalterbereich (Umdreh.)	40						
Betriebsdauer (min S2)	5			4		5	4
Länge C (mm)	466		526		516	546	
Länge D (mm)	449,5		509,5		499,5	529,5	
Länge E (mm)			= 14		= 12	= 19	
Gewicht (kg)	1,7		2,1	2,2	2,3	2,5	3,1
Betriebsumgebungs-temperatur (°C)	-20 bis +60						
Konformität							
Anschlusskabel steckbar (m)	2,0						

	SunTop M7/23-868	SunTop M10-868	SunTop M12/23-868	SunTop M20-868	SunTop M30-868	SunTop M40-868	SunTop M50-868
Artikel-Nummer	34 726.0006	34 722.0006	34 736.0006	34 732.0006	34 742.0006	34 752.0006	34 762.0006

	SunTop M10-868 RH	SunTop M20-868 RH	SunTop M30-868 RH	SunTop M40-868 RH	SunTop M50-868 RH
Artikel-Nummer	38 722.0006	38 732.0006	38 742.0006	38 752.0006	38 762.0006

Befestigungshinweise auf Seite 98 beachten!

	SunTop M10-868 SH	SunTop M20-868 SH	SunTop M30-868 SH	SunTop M40-868 SH	SunTop M50-868 SH
Artikel-Nummer	39 722.0006	39 732.0006	39 742.0006	39 752.0006	39 762.0006

Zubehör und Komponenten

Anschluss- und Montagekabel Seite 94	Adaptersets Seite 95	Motorlager Seiten 96 und 98
Funksender ab Seite 167	Funksensoren ab Seite 200	Bolzen für RH-Antriebe Seite 98

RevolLine M
Typ 9 + 11
Jalousieantriebe
Sonderantriebe
Funksteuerungen
Funksensoren
Kabelgebundene Steuerungen, Sensoren
Torantriebe
Torsteuerungen
Adapterprofile und Zugkrafttabellen



SunTop M

Rohrantriebe für textilen Sonnenschutz

SunTop M

Anwendung: Textiler Sonnenschutz

Endabschaltung: Mechatronische Endlagenerkennung mit Softabschaltung

Top-Funktionen: Intelligente Kraftmessung
 Blockiererkennung auf/ab
 Entlastung an Endlage aktivierbar
 Endlagen über Montagekabel einstellbar
 Parallelschaltung möglich

Wellengröße: ab $\varnothing = 50$ mm

Besonderheiten: Geräuschlose Softbremse bis 20 Nm

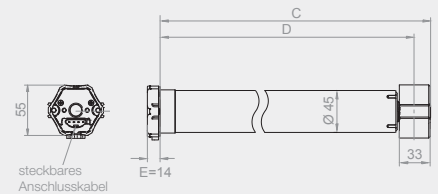
Endlagen programmierbar

Oben	Unten
Auf Anschlag	Frei einstellbar
Frei einstellbar	Auf Anschlag
Auf Anschlag	Auf Anschlag
Frei einstellbar	Frei einstellbar

SunTop M



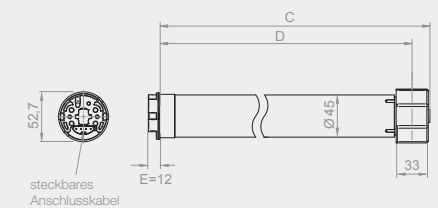
- Rohrantrieb mit elero Kopf
- geringes Abzugsmaß
- passend für sämtliche RevoLine-Motorlager von elero



SunTop M RH



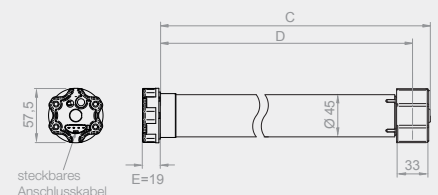
- Rohrantrieb mit überwickelbarem Rund-Motorkopf
- sehr geringes Abzugsmaß
- individuell einsetzbar



SunTop M SH



- Rohrantrieb mit Stern-Motorkopf
- passend für gängige Stern-Motorlager



Technische Daten und Maße

Baugröße	SunTop M7/23	SunTop M10	SunTop M12/23	SunTop M20	SunTop M30	SunTop M40	SunTop M50
Bemessungs-Drehmoment (Nm)	7	10	12	20	30	40	50
Bemessungs-Drehzahl (Upm)	23	14	23	14			
Bemessungs-Spannung (V)	230 – 240 V ~			1 ~ 230			
Bemessungs-Frequenz (Hz)	50						
Geräuschlose Softbremse	•			-			
Schnellläufer	•	-	•	-			
Bemessungs-Strom (A)	0,6			0,9		1,2	1,3
Bemessungs-Aufnahme (W)	140			200		270	300
Wellendurchmesser (mm)				50			
Schutzgrad (IP)	44						
Endschalterbereich (Umdreh.)	40						
Betriebsdauer (min S2)	5			4		5	4
Länge C (mm)	466		526		516	546	
Länge D (mm)	449,5		509,5		499,5	529,5	
Länge E (mm)			• = 14		• = 12	• = 19	
Gewicht (kg)	1,7		2,2	2,1	2,2	2,5	2,7
Betriebsumgebungs-temperatur (°C)	-20 bis +60						
Konformität							
Anschlusskabel steckbar (m)	2,0						

	SunTop M7/23	SunTop M10	SunTop M12/23	SunTop M20	SunTop M30	SunTop M40	SunTop M50
Artikel-Nummer	34 725.0001	34 721.0001	34 735.0001	34 731.0001	34 741.0001	34 751.0001	34 761.0001

	SunTop M7/23 RH	SunTop M10 RH	SunTop M12/23 RH	SunTop M20 RH	SunTop M30 RH	SunTop M40 RH	SunTop M50 RH
Artikel-Nummer	38 725.0001	38 721.0001		38 731.0001	38 741.0001	38 751.0001	38 761.0001

Befestigungshinweise auf Seite 98 beachten!

	SunTop M10 SH	SunTop M20 SH	SunTop M30 SH	SunTop M40 SH	SunTop M50 SH
Artikel-Nummer	39 721.0001	39 731.0001	39 741.0001	39 751.0001	39 761.0001

Zubehör und Komponenten

Anschluss- und Montagekabel Seite 94	Adaptersets Seite 95	Motorlager Seiten 96 und 98
ProLine-Steuergeräte ab Seite 211	Sensoren ab Seite 235	Bolzen für RH-Antriebe Seite 98
Funkempfänger ab Seite 188		



SunTop/Z M-868 RH

Funk-Rohrantriebe für textilen Sonnenschutz

SunTop/Z M-868 RH

Anwendung: Textiler Sonnenschutz

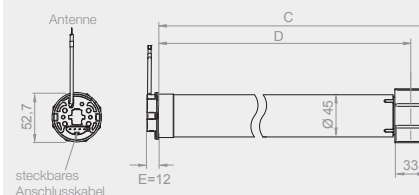
Endabschaltung: Mechatronische Endlagenerkennung mit Softabschaltung
 Top-Funktionen: Intelligente Kraftmessung
 Blockiererkennung in Auf-Richtung mit Wiederholfunktion
 Behangschutz in Ab-Richtung mit Wiederholfunktion
 Entlastung an Endlage aktivierbar
 Endlagen über Montagekabel oder Handsender einstellbar
 Wellengröße: ab $\varnothing = 50$ mm
 Besonderheiten: Geräuschlose Softbremse bis 20 Nm

Endlagen programmierbar

Oben	Unten
Auf Anschlag	Frei einstellbar
Frei einstellbar	Auf Anschlag
Auf Anschlag	Auf Anschlag
Frei einstellbar	Frei einstellbar



- Rohrantrieb mit überwickelbarem Rund-Motorkopf
- sehr geringes Abzugsmaß
- individuell einsetzbar



Technische Daten und Maße

Baugröße	SunTop/Z M2,5/90-868 RH	SunTop/Z M4/60-868 RH	SunTop/Z M7/23-868 RH	SunTop/Z M10-868 RH	SunTop/Z M12/23-868 RH	SunTop/Z M20-868 RH	SunTop/Z M30-868 RH
Bemessungs-Drehmoment (Nm)	2,5	4	7	10	12	20	30
Bemessungs-Drehzahl (Upm)	90	60	23	14	23	14	
Bemessungs-Spannung (V)	1 ~ 230		230 – 240 V~			1 ~ 230	
Bemessungs-Frequenz (Hz)	50						
Geräuschlose Softbremse				•			-
Schnellläufer	•		-		•	-	
Bemessungs-Strom (A)	0,9		0,6		0,9		
Bemessungs-Aufnahme (W)	200		140		200		
Wellendurchmesser (mm)	50						
Schutzgrad (IP)	44						
Endschalterbereich (Umdreh.)	40						
Betriebsdauer (min S2)	5					4	
Länge C (mm)	527	526	466		516	527	516
Länge D (mm)	510,5	509,5	449,5		499,5	510,5	499,5
Länge E (mm)	= 12						
Gewicht (kg)	1,8	2	1,8		2,2		
Betriebsumgebungs-temperatur (°C)	-20 bis +60						
Konformität							
Anschlusskabel steckbar (m)	2,0						

	SunTop/Z M2,5/90-868 RH	SunTop/Z M4/60-868 RH	SunTop/Z M7/23-868 RH	SunTop/Z M10-868 RH	SunTop/Z M12/23-868 RH	SunTop/Z M20-868 RH	SunTop/Z M30-868 RH
Artikel-Nummer	38 660.0006	38 670.0006	38 624.0006	38 632.0006	38 634.0006	38 642.0006	38 652.0006

Befestigungshinweise auf Seite 98 beachten!

Zubehör und Komponenten

Anschluss- und Montagekabel Seite 94	Adaptersets Seite 95	Motorlager Seiten 97
Funksender ab Seite 167	Funksensoren ab Seite 200	Bolzen für RH-Antriebe Seite 97

Revoline M
Typ 9 + 11
Jalousieantriebe
Sonderantriebe
Funksteuerungen
Funksensoren
Kabelgebundene Steuerungen, Sensoren
Torantriebe
Torsteuerungen
Adapterprofile und Zugkrafttabellen



SunTop/Z M RH

Rohrantriebe für textilen Sonnenschutz

SunTop/Z M RH

Anwendung: Textiler Sonnenschutz

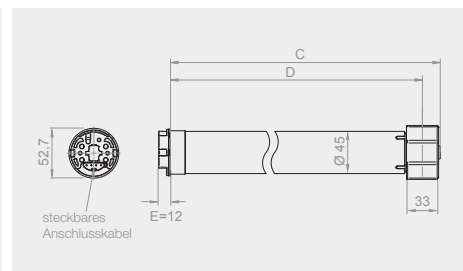
Endabschaltung: Mechatronische Endlagenerkennung mit Softabschaltung
 Top-Funktionen: Intelligente Kraftmessung
 Blockiererkennung in Auf-Richtung mit Wiederholfunktion
 Behangschutz in Ab-Richtung mit Wiederholfunktion
 Entlastung an Endlage aktivierbar
 Endlagen über Montagekabel einstellbar
 Parallelschaltung möglich
 Wellengröße: ab $\varnothing = 50$ mm
 Besonderheiten: Geräuschlose Softbremse bis 20 Nm

Endlagen programmierbar

Oben	Unten
Auf Anschlag	Frei einstellbar
Frei einstellbar	Auf Anschlag
Auf Anschlag	Auf Anschlag
Frei einstellbar	Frei einstellbar



- Rohrantrieb mit überwickelbarem Rund-Motorkopf
- sehr geringes Abzugsmaß
- individuell einsetzbar



Technische Daten und Maße

Baugröße	SunTop/Z M2,5/90 RH	SunTop/Z M4/60 RH	SunTop/Z M7/23 RH	SunTop/Z M10 RH	SunTop/Z M12/23 RH	SunTop/Z M20 RH	SunTop/Z M30 RH
Bemessungs-Drehmoment (Nm)	2,5	4	7	10	12	20	30
Bemessungs-Drehzahl (Upm)	90	60	23	14	23	14	
Bemessungs-Spannung (V)	1 ~ 230		230 – 240 V ~		1 ~ 230		
Bemessungs-Frequenz (Hz)	50						
Geräuschlose Softbremse				•			
Schnellläufer	•		-		•	-	
Bemessungs-Strom (A)	0,9		0,6		0,9		
Bemessungs-Aufnahme (W)	200		140		200		
Wellendurchmesser (mm)	50						
Schutzgrad (IP)	44						
Endschalterbereich (Umdreh.)	40						
Betriebsdauer (min S2)	5					4	
Länge C (mm)	527	526	466		516	527	516
Länge D (mm)	510,5	509,5	449,5		499,5	510,5	499,5
Länge E (mm)				● = 12			
Gewicht (kg)	1,9				2,2		
Betriebsumgebungs-temperatur (°C)	-20 bis +60						
Konformität							
Anschlusskabel steckbar (m)	2,0						

	SunTop/Z M2,5/90 RH	SunTop/Z M4/60 RH	SunTop/Z M7/23 RH	SunTop/Z M10 RH	SunTop/Z M12/23 RH	SunTop/Z M20 RH	SunTop/Z M30 RH
Artikel-Nummer	38 669.0001	38 679.0001	38 623.0001	38 631.0001	38 633.0001	38 641.0001	38 651.0001

Befestigungshinweise auf Seite 98 beachten!

Zubehör und Komponenten

Anschluss- und Montagekabel Seite 94	Adaptersets Seite 95	Motorlager Seite 98
ProLine-Steuergeräte ab Seite 211	Sensoren ab Seite 235	Bolzen für RH-Antriebe Seite 98
Funkempfänger ab Seite 188		

RevoLine M
Typ 9 + 11
Jalousieantriebe
Sonderantriebe
Funksteuerungen
Funksensoren
Kabelgebundene Steuerungen, Sensoren
Torantriebe
Torsteuerungen
Adapterprofile und Zugkrafttabellen



VariEco M-868 / VariEco+ M-868

Funk-Rohrantriebe für Rollläden und textilen Sonnenschutz

VariEco M-868 / VariEco+ M-868

Anwendung: Rollläden und Textiler Sonnenschutz

Endabschaltung: Mechanische Endschalter; VariEco+ mit Schnelleinstellung
 Wellengröße: ab $\varnothing = 50$ mm
 Besonderheiten: Geräuschlose Softbremse bis 20 Nm
 Funksystem: Bidirektionaler Funk 868 MHz mit automatischer Routingfunktion

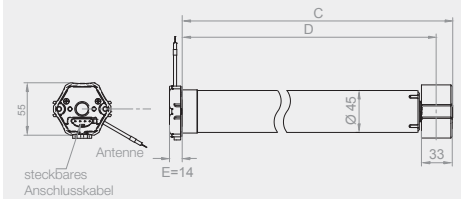
Endlagen mechanisch einstellbar

Oben	Unten
Frei einstellbar	Frei einstellbar

VariEco M-868



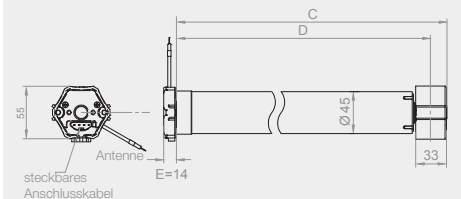
- Rohrantrieb mit elero Kopf
- geringes Abzugsmaß
- passend für sämtliche RevoLine-Motorlager von elero



VariEco+ M-868



- Antrieb mit Endlagenschnelleinstellung für die Erstinbetriebnahme
- Rohrantrieb mit elero Kopf
- geringes Abzugsmaß
- passend für sämtliche RevoLine-Motorlager von elero



Technische Daten und Maße

Baugröße	VariEco M6/35-868	VariEco M7/23-868	VariEco M9/35-868	VariEco M10-868	VariEco M12/23-868	VariEco M20-868	VariEco M30-868	VariEco M40-868	VariEco M50-868
Bemessungs-Drehmoment (Nm)	6	7	9	10	12	20	30	40	50
Bemessungs-Drehzahl (Upm)	35	23	35	14	23	14			
Bemessungs-Spannung (V)	1 ~ 230	230 – 240 V ~	1 ~ 230	230 – 240 V ~	1 ~ 230				
Bemessungs-Frequenz (Hz)	50								
Geräuschlose Softbremse	•	•	–	–	•	–			
Schnellläufer	•								
Bemessungs-Strom (A)	0,9	0,6	0,9	0,6	0,9			1,2	1,3
Bemessungs-Aufnahme (W)	200	140	200	140	200			270	300
Wellendurchmesser (mm)	50								
Schutzgrad (IP)	44								
Endschalterbereich (Umdreh.)	35								
Betriebsdauer (min S2)	5			4	5	4		5	4
Länge C (mm)	537	477	527	477	537		527	557	
Länge D (mm)	520,5	460,5	510,5	460,5	520,5		510,5	540,5	
Länge E (mm)	= 14								
Gewicht (kg)	1,9						2,4		
Betriebsumgebungs-temperatur (°C)	–20 bis +60								
Konformität									
Anschlusskabel steckbar (m)	2,0								

	VariEco M6/35-868	VariEco M7/23-868	VariEco M9/35-868	VariEco M10-868	VariEco M12/23-868	VariEco M20-868	VariEco M30-868	VariEco M40-868	VariEco M50-868
Artikel-Nummer	34 938.0106	34 926.0106	34 948.0106	34 922.0106	34 936.0106	34 932.0106	34 942.0106	34 952.0106	34 962.0106

	VariEco+ M6/35-868	VariEco+ M7/23-868	VariEco+ M9/35-868	VariEco+ M12/23-868
Artikel-Nummer	34 938.0006	34 926.0006	34 948.0006	34 936.0006

Zubehör und Komponenten

Anschluss- und Montagekabel Seite 94	Adaptersets Seite 95	Motorlager Seite 96
Funksender ab Seite 167	Funksensoren ab Seite 200	Starre Wellenverbinder Seite 100
Einstellhilfe Seite 94		



VariEco M / VariEco+ M

Rohrantriebe für Rollläden und textilen Sonnenschutz

VariEco M / VariEco+ M

Anwendung: Rollläden und Textiler Sonnenschutz

Endabschaltung: Mechanische Endschalter; VariEco+ mit Schnelleinstellung
 Wellengröße: ab $\varnothing = 50$ mm
 Besonderheiten: Geräuschlose Softbremse bis 20 Nm

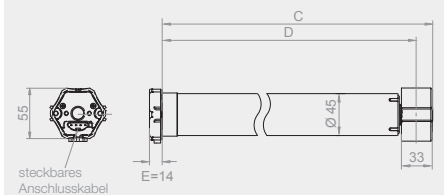
Endlagen mechanisch einstellbar

Oben	Unten
Frei einstellbar	Frei einstellbar

VariEco M



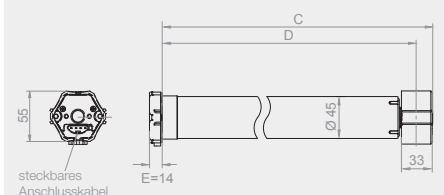
- Rohrantrieb mit elero Kopf
- geringes Abzugsmaß
- passend für sämtliche RevoLine-Motorlager von elero



VariEco+ M



- Antrieb mit Endlagenschnelleinstellung für die Erstinbetriebnahme
- Rohrantrieb mit elero Kopf
- geringes Abzugsmaß
- passend für sämtliche RevoLine-Motorlager von elero



Technische Daten und Maße

Baugröße	VariEco M6/35	VariEco M7/23	VariEco M9/35	VariEco M10	VariEco M12/23	VariEco M20	VariEco M30/10	VariEco M30	VariEco M40	VariEco M50
Bemessungs-Drehmoment (Nm)	6	7	9	10	12	20	30		40	50
Bemessungs-Drehzahl (Upm)	35	23	35	14	23	14	10	14		
Bemessungs-Spannung (V)	1 ~ 230	230-240 V~	1 ~ 230	230-240 V~	1 ~ 230					
Bemessungs-Frequenz (Hz)	50									
Geräuschlose Softbremse	•		-		•		-			
Schnellläufer						•	-			
Bemessungs-Strom (A)	0,9	0,6	0,9	0,6	0,9			1,2	1,3	
Bemessungs-Aufnahme (W)	200	140	200	140	200			270	300	
Wellendurchmesser (mm)	50									
Schutzgrad (IP)	44									
Endschalterbereich (Umdreh.)	35									
Betriebsdauer (min S2)	5					4	5			4
Länge C (mm)	537	477	527	477	537	527		557		
Länge D (mm)	520,5	460,5	510,5	460,5	520,5	510,5		540,5		
Länge E (mm)	= 14									
Gewicht (kg)	1,9					2,3			2,6	
Betriebsumgebungs-temperatur (°C)	-20 bis +60									
Konformität										
Anschlusskabel steckbar (m)	2,0									

	VariEco M6/35	VariEco M7/23		VariEco M10	VariEco M12/23	VariEco M20	VariEco M30/10	VariEco M30	VariEco M40	VariEco M50
Artikel-Nummer	34 937.0101	34 925.0101		34 921.0101	34 935.0101	34 931.0101	34 943.0101	34 941.0101	34 951.0101	34 961.0101

	VariEco+ M6/35	VariEco+ M7/23	VariEco+ M9/35	VariEco+ M10	VariEco+ M12/23	VariEco+ M20	VariEco+ M30/10	VariEco+ M30	VariEco+ M40	VariEco+ M50
Artikel-Nummer	34 937.0001	34 925.0001	34 947.0001	34 921.0001	34 935.0001	34 931.0001	34 943.0001	34 941.0001	34 951.0001	34 961.0001

Zubehör und Komponenten

Anschluss- und Montagekabel Seite 94	Adaptersets Seite 95	Motorlager Seite 96
ProLine-Steuergeräte ab Seite 211	Sensoren ab Seite 235	Starre Wellenverbinder Seite 100
Funkempfänger ab Seite 188	Einstellhilfe Seite 94	

Kabel und Zubehör

Die Rücknahme von Anschlusskabeln ist ausgeschlossen!



Mehrpreis für Kabel-Sonderlängen in Verbindung mit Antrieb (Standard 2,0 m), **weiß**

Artikel-Nummer	Typ/Artikelbeschreibung
99 000.4101	2,0 m steckbar (Standard)
99 000.4201	3,0 m steckbar
99 000.4301	5,0 m steckbar
99 000.4401	10,0 m steckbar
99 000.4801	20,0 m steckbar
99 000.4501	0,4 m steckbar mit Hirschmann-Stecker
99 000.7001	2,0 m steckbar mit Hirschmann-Stecker
99 000.4601	3,0 m steckbar mit Universaltaster (mittig) und Schuko-Stecker

Mehrpreis für Kabel-Sonderlängen in Verbindung mit Antrieb (Standard 2,0 m), **schwarz**

Artikel-Nummer	Typ/Artikelbeschreibung
99 000.5101	2,0 m steckbar
99 000.5201	3,0 m steckbar
99 000.5301	5,0 m steckbar
99 000.5401	10,0 m steckbar
99 000.5501	0,4 m steckbar mit Hirschmann-Stecker
99 000.7701	2,0 m steckbar mit Hirschmann-Stecker

Anschlusskabel ohne Antrieb, **weiß**

23 395.0201	2,0 m steckbar
23 395.0301	3,0 m steckbar
23 395.0401	5,0 m steckbar
23 395.0501	10,0 m steckbar
23 395.0601	20,0 m steckbar
23 395.0101	0,4 m steckbar mit Hirschmann-Stecker
23 395.0801	2,0 m steckbar mit Hirschmann-Stecker
23 395.0701	3,0 m steckbar mit Universaltaster (mittig) und Schuko-Stecker
23 615.2401	0,2 m Adapterkabel Typ 9/RevoLine

Anschlusskabel ohne Antrieb, **schwarz**

23 395.2201	2,0 m steckbar
23 395.2301	3,0 m steckbar
23 395.2401	5,0 m steckbar
23 395.2501	10,0 m steckbar
23 395.2101	0,4 m steckbar mit Hirschmann-Stecker
23 395.2901	2,0 m steckbar mit Hirschmann-Stecker

Montage-, Anschlusskabel und Zubehör

23 243.0002	Montagekabel
23 246.0001	Montagekabel mit Hirschmann-Kupplung Stak 3
13 709.7301	5-polige Anschlußklemme für Montagekabel 23 243.0002
23 395.2701	QuickConnect, schnelles Verbindungssystem, IP 65
23 395.4701	QuickConnect, 10er-Set
23 395.2601	QuickConnect mit MiniPlug, IP 65 Kabellänge 0,25 m
23 846.0001	Hirschmann-Stecker Stas 3 mit Bügel
13 701.5301	Hirschmann-Kupplung Stak 3
13 308.0001	flexible Einstellhilfe



23 243.0002



23 246.0001



13 308.0001



23 395.2601



23 395.2701

Montage und Demontage nur in spannungslosem Zustand!
Anschlüsse am 230V-Netz müssen durch eine autorisierte Fachkraft erfolgen.

Adaptersets

Profile der Adaptersets im Maßstab 1:1 finden Sie ab Seite 274.



Artikel-Nummer	Typ/Artikelbeschreibung	Nutrohre	Rundrohre	Profilrohre
23 041.0001	Ø 57 mm, Ates, MHZ	•		
23 055.0001	Ø 60 mm, AXE, Griesser, Hüppe	•		
23 042.0001	Ø 62 x 0,6 mm, DEPRAT F2000	•		
23 031.0001	Ø 63 x 1,0 mm	•		
22 019.0001	Ø 63 mm, tiefe Nut	•		
23 018.0001	Ø 70 mm, IMBAC, Ahlquist, Rundnut	•		
23 020.0001	Ø 70 mm, Flachnut-Welser, Griesser	•		
23 065.0001	Ø 70 mm	•		
23 054.0001	Ø 71 x 1,5 mm, Hassinger	•		
23 015.0001	Ø 78 x 1,0 mm 78 x 1,25 mm, für Flach- und Rundnut, MHZ	•		
22 129.0001	Ø 78 x 1,0 mm, Flach- und Rundnut Welser für ZIP-Anlagen	•		
23 026.0001	Ø 78 x 1,0 mm Rau	•		
22 088.0001	Ø 80 x 1,0 mm und Ø 80 x 1,25 mm, Welser	•		
23 017.0001	Ø 85 x 1,0 mm	•		
23 048.0001	Ø 85 x 1,2 mm, Imbac-NEU, Griesser	•		
23 053.0001	Ø 90 mm, Le Profil, Ø 89 mm DEPRAT	•		
23 058.0001	Ø 90,5 x 1,25 mm, MHZ	•		
13 116.2901	Ø 50 x 1,5 mm		•	
13 116.9901	Ø 50 x 1,5 mm, Siral		•	
23 044.0001	Ø 60 x 1,5 mm und Ø 62 x 2,0 mm		•	
23 045.0001	Ø 63 x 1,5 mm		•	
23 046.0001	Ø 70 x 1,5 mm		•	
23 093.0001	Ø 83 x 1,5 mm (mit Profil)		•	
23 052.0001	Ø 98 x 2,0 mm und Ø 102 x 3,5 mm		•	
23 051.0001	Ø 102 x 1,5 mm und Ø 102 x 2,0 mm		•	
13 117.8501	Ø 50 mm, Soprofen			•
13 121.9301	Ø 50 mm, mit Rippen			•
23 012.0001	8-kant-Welle, SW 50 Selve			•
23 091.0001	Ø 53 mm, Deprat			•
13 116.1001	Ø 54 mm, Zurflüh-Feller			•
23 039.0001	Ø 55 mm, elero			•
23 050.0001	Ø 58 mm Alu, Termo Perco			•
23 036.0001	8-kant-Welle, SW 60, IMBAC			•
23 379.0001	8-kant-Welle, SW 60, Selve, Döhner Eckermann			•
23 056.0001	8-kant, 60 mm, Bonfante			•
23 047.0001	6-kant, Ø 60 x 0,7 mm, Butzbach, Mäule			•
23 049.0001	Ø 60 mm Alu-Plast, Kittelberger, Ø 63 x 1,5 mm			•
23 043.0001	Ø 62 mm, Le-Profil, Krülland			•
23 380.0001	Ø 64 mm, Zurflüh-Feller			•
23 032.0001	Ø 65 mm, IMBAC, Eckermann, Metallpress			•
23 033.0001	Ø 65 mm, Hoos			•
23 057.0001	Ø 67 x 1,5 mm, MHZ			•
23 011.0001	8-kant-Welle SW 70, Selve, Döhner, Eckermann			•
23 059.0001	6-kant, 75 mm, Butzbach, Mäule			•
23 034.0001	Ø 76 x 1,2 mm, Kittelberger, Wiral			•
23 090.0001	5-kant, 78 mm, meimo			•
23 040.0001	78x1 / 78x1,25 mm Profilrohr Döhner, Hass. 58			•
23 382.0001	Ø 80 mm, Zurflüh-Feller			•
23 028.0001	Adapter für Somfy-Adapterset			

RevolLine M

Typ 9 + 11

Jalousieantriebe

Sonderantriebe

Funktsteuerungen
Funksensoren

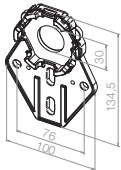
Kabelgebundene
Steuerungen, Sensoren

Torantriebe

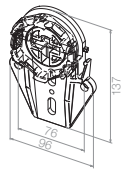
Torsteuerungen

Adapterprofile
und Zugkrafttabellen

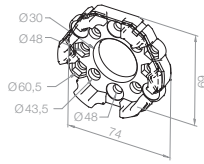
Motorlager



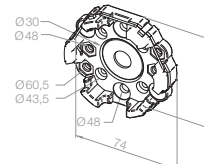
23 004.0001
universal (Kunststoff)
Drehmomentbegrenzung
max. 50 Nm



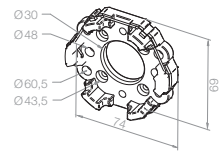
23 615.4401
universal, ausrastbar
Drehmomentbegrenzung
max. 30 Nm



23 003.0001
Teilkreis 48/Teilkreis 60
(Alu)

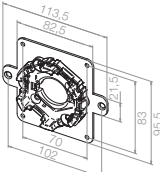


23 003.0201
Teilkreis 48/Teilkreis 60
(Alu) mit Muttern 4 x M6
und Zentrierung



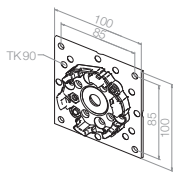
23 003.0301
Teilkreis 48/Teilkreis 60
mit Gewinde M6/M8
– für Markisen –

SKS



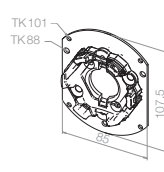
23 004.0101
Drehmomentbegrenzung
max. 50 Nm

mit Grundplatte

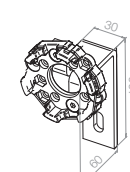


23 615.9901
z. B. für VEKA-
Variant-Elemente

mit Montageplatte

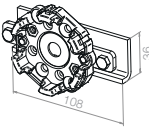


23 615.7101
Kunststoff bis max. 30 Nm
(Thyssen, Schüco, Veka, Home)



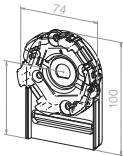
23 615.9101
gekröpft,
bis max. 50 Nm
(60 mm Wandabstand)

Klemmlager



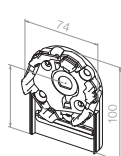
23 615.7201
für Rollenlagerhalter
Drehmomentbegrenzung
bis max. 30 Nm

schraublos links



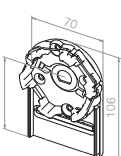
23 615.8201
für Vorbauelemente
Gr. 137 mm,
d = 64–65,5 mm,
bis max. 30 Nm

schraublos rechts



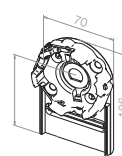
23 615.9201
für Vorbauelemente
Gr. 137 mm,
d = 64–65,5 mm,
bis max. 30 Nm

schraublos links



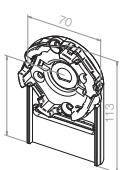
23 615.8301
für Vorbauelemente
Gr. 150 mm,
d = 70,7 mm,
bis max. 30 Nm

schraublos rechts



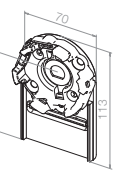
23 615.9301
für Vorbauelemente
Gr. 150 mm,
d = 70,7 mm,
bis max. 30 Nm

schraublos links



23 615.8401
für Vorbauelemente
Gr. 165 mm,
d = 78,2–79,7 mm,
bis max. 30 Nm

schraublos rechts



23 615.9401
für Vorbauelemente
Gr. 165 mm,
d = 78,2–79,7 mm,
bis max. 30 Nm

schraublos links



23 003.1501
für Heroelemente
FMR/FME/FMB
Gr.125–205 mm

schraublos rechts



23 003.1401
für Heroelemente
FMR/FME/FMB
Gr.125–205 mm

schraublos links + rechts

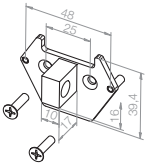


23 003.1601
für Heroelemente
FMR/FME/FMB
Gr.125–205 mm
bis max. 30 Nm

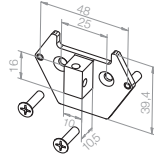
Montage- und Adapterplatten für elero-Kopf



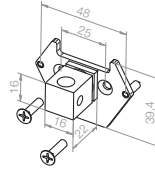
Adapterplatten



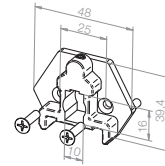
23 374.1501
10 x 16, Zapfen lang 17 mm
(bis 50 Nm)



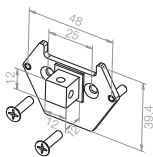
23 374.1401
10 x 16, Zapfen kurz 10,5 mm
(bis 50 Nm)



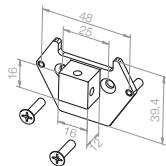
23 374.2501
16 x 16,
Zapfen 22 mm



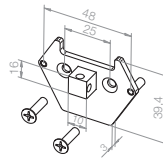
23 374.6801
für Typ 9-Vorbauelemente-
motorlager (bis 50 Nm)



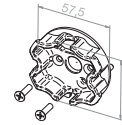
23 374.3301
Adapterplatte, 12 x 12,
Höhe 12 mm, bis 50 Nm



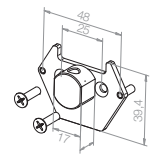
23 374.2101
16 x 16,
Zapfen 12 mm



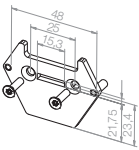
23 374.1601
10 x 10, Zapfen 9,5 mm
(bis 30 Nm)



23 374.9401
Adapter SH
(bis 50 Nm)



23 374.9801
Adapterplatte mit Bolzen
Ø 19,5 mm



23 374.7301
Adapterplatte mit Schlitz
3 x 15 mm

Revoline M

Typ 9 + 11

Jalousieantriebe

Sonderantriebe

Funksteuerungen
Funksensoren

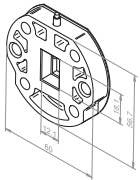
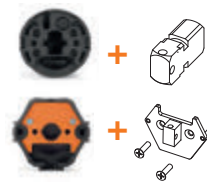
Kabelgebundene
Steuerungen, Sensoren

Torantriebe

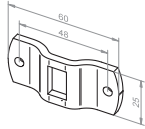
Torsteuerungen

Adapterprofile
und Zugkrafttabellen

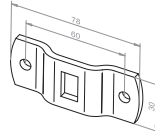
Motorlager in Verbindung mit Bolzen 23 374.7901 (RH-Antriebe) oder elero-Kopf in Verbindung mit Adapterplatte 23 374.1401



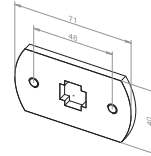
23 986.0001
Wandanker rastbar,
Teilkreis 48 mm



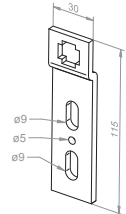
13 300.0801
Wandanker
Teilkreis 48 mm



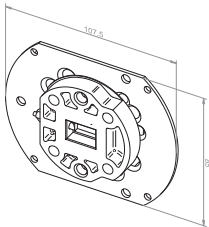
13 106.1701
Wandanker gekröpft,
Teilkreis 60 mm



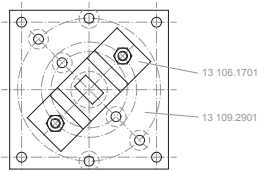
13 301.7001
Wandanker flach,
Teilkreis 48 mm



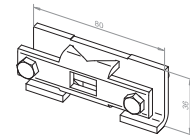
13 301.4601
Wandanker kreuz,
geschlossen



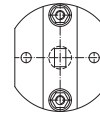
23 276.0001
Montageplatte mit Motorlager
(Thyssen, Schüco, Veka, Home)



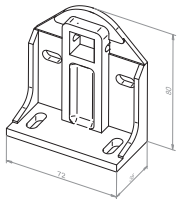
23 832.0001
Grundplatte mit
Motorlager



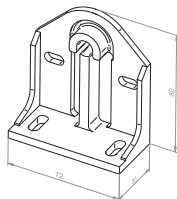
23 965.0003
Klemmlager für Rollenlagerhalter
oder für Eingipswandanker



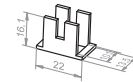
23 985.0001
Schwingmetall
Wandlager



13 109.1701
Lagerbock
Motorseite bis 20 Nm



13 109.1801
Lagerbock Gegenseite
Durchmesser 10 mm bis 20 Nm

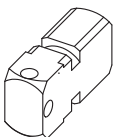


13 108.0201
Adapter passend für
13 109.1701

Bolzen für RH-Kopf



Bolzen



23 374.7901
10x16 mm RH
inkl. Gewindestift



23 375.0601
10x10 mm RH
inkl. Gewindestift
max 30 Nm

Direkte Befestigung RH-Kopf

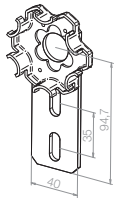
	bis max. 20 Nm	bis max. 50 Nm
Anzahl Schrauben	2*	4**
Maximales Anzieh- Drehmoment (Nm)	2,0	5,5
Schraubenöffnungen für Befestigung (orange markiert)		

* Senkschrauben 3,5 x 12 Renform F Torx 15 (Art.-Nr.: 10 101.0947)
** PT-Schrauben K 5,0 x 16 Torx 20 (Art.-Nr.: 10 101.3623)

Motorlager für SH-Antriebe



23 003.1701
Motorlager mit
Sicherungsklammer
(kl. Öse), TK 48



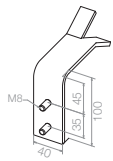
23 003.1801
Motorlager ohne
Sicherungsklammer



13 123.4501
Sicherungsklammer mit
großer Öse

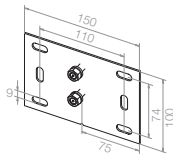
Wandlager/Montageplatten

Eingipslager

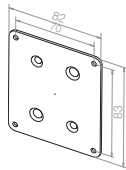


13 300.9202
bis max. 80 Nm

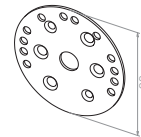
Montageplatten



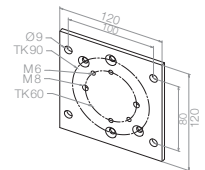
24 554.0001
für Universallager
(23 004.0001 und
23 615.4401)



13 302.2601
für Motorlager
(Stakusit)

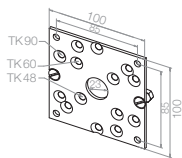


13 302.7801
für Motorlager
Teilkreis 78 mm
z. B. für Weru-Elemente

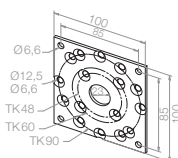


23 457.0001
für Blendkappe

Grundplatten

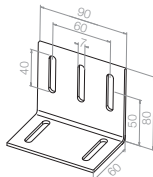


23 687.0501
mit 2 versenkbaren
Schrauben M6 x 16
und Muttern

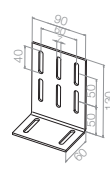


13 109.2902
mit Teilkreis 48/60/90 mm
(ohne Motorlager)

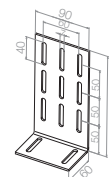
Befestigungswinkel



13 110.5001
80 mm hoch

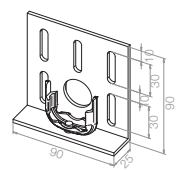


13 110.5101
130 mm hoch



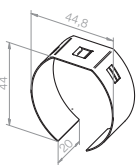
13 110.5201
180 mm hoch

Rollenlagerhalter



23 852.0001
90 mm breit

Einhängeklammer



13 301.8501
für Aufhängefeder
50 mm, 8-kant-Welle

Starre Wellenverbinder MiniClick und MaxiClick

universell für 40er-, 50er-, 60er- und 70er- 8kant-Wellen



MiniClick, mit Drehverschluss

Für Mini-Profile und 8kant-Wellen SW 40, 50 (0,6 und 0,8 mm) und SW 60 (0,6 und 0,9 mm)

Artikel-Nummer	Typ/Artikelbeschreibung
13 309.0001	MiniClick, 1-gliedrig
13 309.0101	MiniClick, 2-gliedrig
13 309.0201	MiniClick, 3-gliedrig
13 309.0301	MiniClick, 4-gliedrig
13 309.0401	Einschubprofil MiniClick
13 309.0501	Ausgleichsprofil MiniClick

MaxiClick, mit Drehverschluss

Für Standard-/Neubau-Profile und 8kant-Wellen SW 60 (0,9 mm) und SW 70 (1,0 / 1,2 und 1,5 mm)

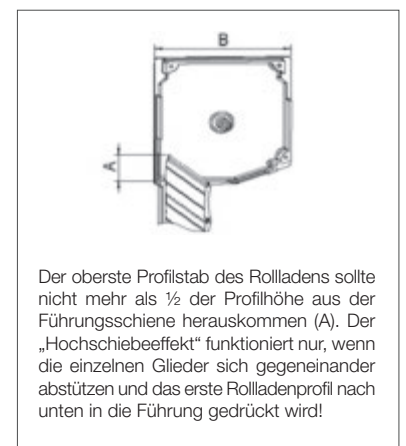
Artikel-Nummer	Typ/Artikelbeschreibung
13 309.1001	MaxiClick, 1-gliedrig
13 309.1101	MaxiClick, 2-gliedrig
13 309.1201	MaxiClick, 3-gliedrig
13 309.1401	Einschubprofil MaxiClick
13 309.1501	Ausgleichsprofil MaxiClick

Ermittlung des passenden MiniClick-Wellenverbinders

Wellenverbinder	Bei Kastentiefe B ¹ (mm)	Anzahl pro Behang	Behanggewicht (kg)	Einsatzbereich
1-gliedrig	115 – 150	pro 60 cm Wellenlänge bzw. je 4 Nm Motorleistung einen starren Wellenverbinder	max. 8 pro Wellenverbinder	Mini- / Maxi-Profil ¹
2-gliedrig	155 – 180			
3-gliedrig	185 – 210			
4-gliedrig	215 – 240			

Ermittlung des passenden MaxiClick-Wellenverbinders

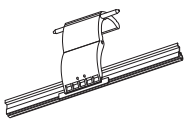
Wellenverbinder	Bei Kastentiefe B ¹ (mm)	Anzahl pro Behang	Behanggewicht (kg)	Einsatzbereich
1-gliedrig	125 – 160	pro 60 cm Wellenlänge bzw. je 6 Nm Motorleistung einen starren Wellenverbinder	max. 12 pro Wellenverbinder	Mini- / Maxi-Profil ¹
2-gliedrig	160 – 200			
3-gliedrig	200 – 250			



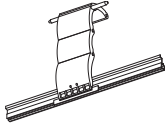
¹Werte sind u.a. abhängig vom Wellentyp.

Hochschiebesicherungen

Hochschiebesicherungen Miniprofil

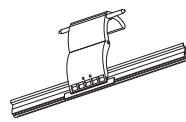


13 301.8901
2-gliedrig

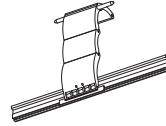


13 301.9101
3-gliedrig

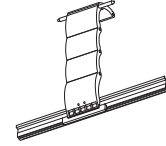
Hochschiebesicherungen Standardprofil



13 301.8801
2-gliedrig
Standardprofil

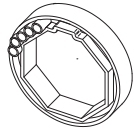


13 301.9001
3-gliedrig
Standardprofil

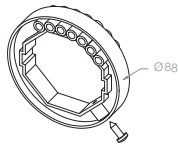


13 301.9201
4-gliedrig
Standardprofil

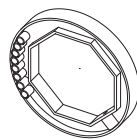
Befestigungsringe



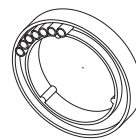
13 302.1501
für 50 mm
8-kant-Welle



13 301.9501
für 60 mm,
8-kant-Welle



13 301.9601
für 70 mm
8-kant-Welle



13 301.9701
für 65 mm Profilwelle
Hoo, IMBAC, Metalpress,
Eckermann



RevoLine L

– Kraftpakete mit viel Gefühl!



Die Rohrantriebe der L-Baureihe gibt es in den Ausführungen RolTop, SunTop und VariEco sowohl ohne wie auch mit integriertem Funk-system. Damit bietet elero ein breit gefächertes Produktprogramm, das eine Vielzahl von Anwendungen abdeckt. Mit einem Durchmesser von 55 mm sind die Antriebe für platzsparende Systeme ideal ausgelegt. Es stehen Antriebe von 40 bis 80 Nm mit 14 Upm zur Verfügung. Sämtliche Antriebe lassen sich zeitsparend sowie einfach einbauen und einstellen.





RolTop L-868

Funk-Rohrantriebe für Rollläden

RolTop L-868 (230V/50 Hz)

Anwendung: Rollläden

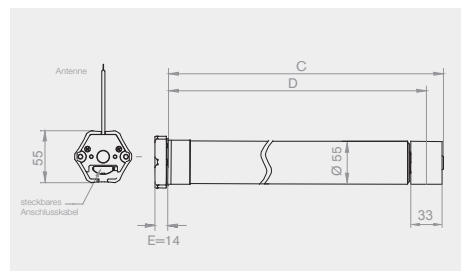
Endabschaltung: Mechatronische Endlagenerkennung mit Softabschaltung
 Top-Funktionen: Intelligente Kraftmessung
 Behangschutz auf/ab und Freifahrt*
 Entlastung an Endlage aktivierbar
 Endlagen über Montagekabel oder Handsender einstellbar
 Wellengröße: ab $\varnothing = 63 \text{ mm}$
 Funksystem: Bidirektionaler Funk 868 MHz mit automatischer Routingfunktion
 * Antriebsabhängig

Endlagen programmierbar

Oben	Unten
Auf Anschlag	Frei einstellbar
Frei einstellbar	Auf Anschlag
Auf Anschlag	Auf Anschlag
Frei einstellbar	Frei einstellbar



- Rohrantrieb mit elero Kopf
- geringes Abzugsmaß
- passend für sämtliche RevoLine-Motorlager von elero



Technische Daten und Maße

Baugröße	RolTop L60-868	RolTop L80-868	RolTop L60-868 o. Freifahrt	RolTop L80-868 o. Freifahrt
Bemessungs-Drehmoment (Nm)	60	80	60	80
Bemessungs-Drehzahl (Upm)	14			
Bemessungs-Spannung (V)	1 ~ 230			
Bemessungs-Frequenz (Hz)	50			
Geräuschlose Softbremse	•		-	
Bemessungs-Strom (A)	1,65	2,2	1,65	2,2
Bemessungs-Aufnahme (W)	380	490	380	490
Wellendurchmesser (mm)	63			
Schutzgrad (IP)	44			
Endschalterbereich (Umdreh.)	40			
Betriebsdauer (min S2)	4			
Länge C (mm)	575			
Länge D (mm)	558,5			
Länge E (mm)	☉ = 14			
Gewicht (kg)	3,3	3,6	3,3	3,6
Betriebsumgebungs-temperatur (°C)	-20 bis +60			
Konformität	CE			
Anschlusskabel steckbar (m)	2,0			

		RolTop L60-868	RolTop L80-868	RolTop L60-868 o. Freifahrt	RolTop L80-868 o. Freifahrt
Artikel-Nummer		36 732.0006	36 742.0006	36 732.0076	36 742.0076

Zubehör und Komponenten

	Anschluss- und Montagekabel Seite 116		Adaptersets Seite 117		Motorlager Seite 118
	Funksender ab Seite 167		Funksensoren ab Seite 200		Starre Wellenverbinder Seite 119



RolTop L

Rohrantriebe für Rollläden

RolTop L (230V/50 Hz)

Anwendung: Rollläden

Endabschaltung: Mechatronische Endlagenerkennung mit Softabschaltung

Top-Funktionen: Intelligente Kraftmessung
 Behangschutz auf/ab und Freifahrt*
 Entlastung an Endlage aktivierbar
 Endlagen über Montagekabel einstellbar

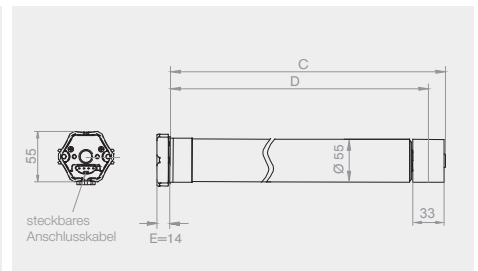
Wellengröße: ab $\varnothing = 63$ mm
 * Antriebsabhängig

Endlagen programmierbar

Oben	Unten
Auf Anschlag	Frei einstellbar
Frei einstellbar	Auf Anschlag
Auf Anschlag	Auf Anschlag
Frei einstellbar	Frei einstellbar




- Rohrantrieb mit elero Kopf
- geringes Abzugsmaß
- passend für sämtliche RevoLine-Motorlager von elero









Technische Daten und Maße

Baugröße	RolTop L60	RolTop L80	RolTop L60 o. Freifahrt	RolTop L80 o. Freifahrt
Bemessungs-Drehmoment (Nm)	60	80	60	80
Bemessungs-Drehzahl (Upm)	14			
Bemessungs-Spannung (V)	1 ~ 230			
Bemessungs-Frequenz (Hz)	50			
Geräuschlose Softbremse	-			
Behangschutz mit Freifahrt	•			
Bemessungs-Strom (A)	1,65	2,2	1,65	2,2
Bemessungs-Aufnahme (W)	380	490	380	490
Wellendurchmesser (mm)	63			
Schutzgrad (IP)	44			
Endschalterbereich (Umdreh.)	40			
Betriebsdauer (min S2)	4			
Länge C (mm)	575			
Länge D (mm)	558,5			
Länge E (mm)	• = 14			
Gewicht (kg)	3,3	3,6	3,3	3,6
Betriebsumgebungs-temperatur (°C)	-20 bis +60			
Konformität	CE			
Anschlusskabel steckbar (m)	2,0			

	RolTop L60	RolTop L80	RolTop L60 o. Freifahrt	RolTop L80 o. Freifahrt
Artikel-Nummer	36 731.0001	36 741.0001	36 731.0071	36 741.0071

Zubehör und Komponenten

 Anschluss- und Montagekabel Seite 116	 Adaptersets Seite 117	 Motorlager Seite 118
 ProLine-Steuergeräte ab Seite 211	 Sensoren ab Seite 235	 Starre Wellenverbinder Seite 119
 Funkempfänger ab Seite 188		



SunTop L-868

Funk-Rohrantriebe für textilen Sonnenschutz

SunTop L-868 (230V/50 Hz)

Anwendung: Textiler Sonnenschutz

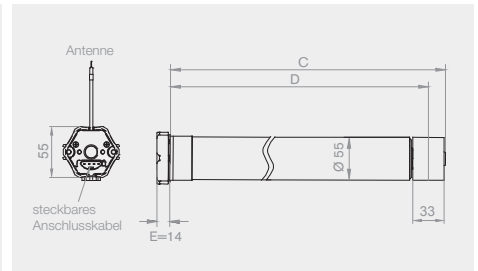
Endabschaltung: Mechatronische Endlagenerkennung mit Softabschaltung
 Top-Funktionen: Intelligente Kraftmessung
 Blockiererkennung auf/ab
 Entlastung an Endlage aktivierbar
 Endlagen über Montagekabel oder Handsender einstellbar
 Wellengröße: ab $\varnothing = 63$ mm
 Funksystem: Bidirektionaler Funk 868 MHz mit automatischer Routingfunktion

Endlagen programmierbar

Oben	Unten
Auf Anschlag	Frei einstellbar
Frei einstellbar	Auf Anschlag
Auf Anschlag	Auf Anschlag
Frei einstellbar	Frei einstellbar




- Rohrantrieb mit elero Kopf
- geringes Abzugsmaß
- passend für sämtliche RevoLine-Motorlager von elero



Technische Daten und Maße

Baugröße	SunTop L40-868	SunTop L60-868	SunTop L80-868
Bemessungs-Drehmoment (Nm)	40	60	80
Bemessungs-Drehzahl (Upm)	14		
Bemessungs-Spannung (V)	1 ~ 230		
Bemessungs-Frequenz (Hz)	50		
Geräuschlose Softbremse	-		
Bemessungs-Strom (A)	1,2	1,65	2,2
Bemessungs-Aufnahme (W)	280	380	490
Wellendurchmesser (mm)	63		
Schutzgrad (IP)	44		
Endschalterbereich (Umdreh.)	40		
Betriebsdauer (min S2)	4		
Länge C (mm)	515	575	
Länge D (mm)	498,5	558,5	
Länge E (mm)	☉ = 14		
Gewicht (kg)	3,2	3,3	3,6
Betriebsumgebungs-temperatur (°C)	-20 bis +60		
Konformität	CE		
Anschlusskabel steckbar (m)	2,0		

	SunTop L40-868	SunTop L60-868	SunTop L80-868
Artikel-Nummer	36 222.0006	36 232.0006	36 242.0006

Zubehör und Komponenten

 Anschluss- und Montagekabel Seite 116	 Adaptersets Seite 117	 Motorlager Seite 118
 Funksender ab Seite 167	 Funksensoren ab Seite 200	

RevolLine L
Typ 9 + 11
Jalousieantriebe
Sonderantriebe
Funksteuerungen
Funksensoren
Kabelgebundene Steuerungen, Sensoren
Torantriebe
Torsteuerungen
Adapterprofile und Zugkrafttabellen



SunTop L

Rohrantriebe für textilen Sonnenschutz

SunTop L (230V/50 Hz)

Anwendung: Textiler Sonnenschutz

Endabschaltung: Mechatronische Endlagenerkennung mit Softabschaltung

Top-Funktionen: Intelligente Kraftmessung
 Blockiererkennung auf/ab
 Entlastung an Endlage aktivierbar
 Endlagen über Montagekabel einstellbar

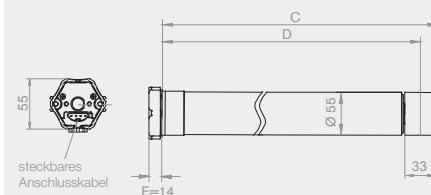
Wellengröße: ab $\varnothing = 63 \text{ mm}$

Endlagen programmierbar

Oben	Unten
Auf Anschlag	Frei einstellbar
Frei einstellbar	Auf Anschlag
Auf Anschlag	Auf Anschlag
Frei einstellbar	Frei einstellbar



- Rohrantrieb mit elero Kopf
- geringes Abzugsmaß
- passend für sämtliche RevoLine-Motorlager von elero



Technische Daten und Maße

Baugröße	SunTop L40	SunTop L60	SunTop L80
Bemessungs-Drehmoment (Nm)	40	60	80
Bemessungs-Drehzahl (Upm)	14		
Bemessungs-Spannung (V)	1 ~ 230		
Bemessungs-Frequenz (Hz)	50		
Geräuschlose Softbremse	-		
Bemessungs-Strom (A)	1,2	1,65	2,2
Bemessungs-Aufnahme (W)	280	380	490
Wellendurchmesser (mm)	63		
Schutzgrad (IP)	44		
Endschalterbereich (Umdreh.)	40		
Betriebsdauer (min S2)	4		
Länge C (mm)	515	575	
Länge D (mm)	498,5	558,5	
Länge E (mm)	= 14		
Gewicht (kg)	3,0	3,3	3,6
Betriebsumgebungs-temperatur (°C)	-20 bis +60		
Konformität	CE		
Anschlusskabel steckbar (m)	2,0		

	SunTop L40	SunTop L60	SunTop L80
Artikel-Nummer	36 221.0001	36 231.0001	36 241.0001

Zubehör und Komponenten

 Anschluss- und Montagekabel Seite 116	 Adaptersets Seite 117	 Motorlager Seite 118
 ProLine-Steuergeräte ab Seite 211	 Sensoren ab Seite 235	
 Funkempfänger ab Seite 188		

RevoLine L
Typ 9 + 11
Jalousieantriebe
Sonderantriebe
Funksteuerungen
Funksensoren
Kabelgebundene Steuerungen, Sensoren
Torantriebe
Torsteuerungen
Adapterprofile und Zugkrafttabellen



VariEco L-868

Funk-Rohrantriebe für Rollläden und textilen Sonnenschutz

VariEco L-868 (230V/50 Hz)

Anwendung: Rollläden und Textiler Sonnenschutz

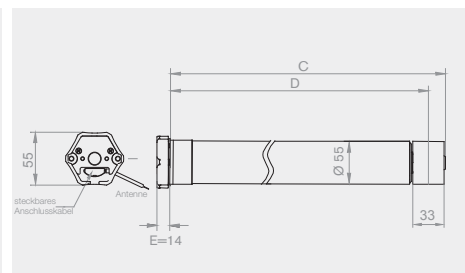
Endabschaltung: Mechanische Endschalter
 Wellengröße: ab $\varnothing = 63$ mm
 Funksystem: Bidirektionaler Funk 868 MHz mit automatischer Routingfunktion

Endlagen mechanisch einstellbar

Oben	Unten
Frei einstellbar	Frei einstellbar




- Rohrantrieb mit elero Kopf
- geringes Abzugsmaß
- passend für sämtliche RevoLine-Motorlager von elero



Technische Daten und Maße

Baugröße	VariEco L40-868	VariEco L60-868	VariEco L80-868
Bemessungs-Drehmoment (Nm)	40	60	80
Bemessungs-Drehzahl (Upm)	14		
Bemessungs-Spannung (V)	1 ~ 230		
Bemessungs-Frequenz (Hz)	50		
Geräuschlose Softbremse	-		
Bemessungs-Strom (A)	1,2	1,65	2,2
Bemessungs-Aufnahme (W)	280	380	490
Wellendurchmesser (mm)	63		
Schutzgrad (IP)	44		
Endschalterbereich (Umdreh.)	40		
Betriebsdauer (min S2)	4		
Länge C (mm)	527	586	
Länge D (mm)	510,5	569,5	
Länge E (mm)	= 14		
Gewicht (kg)	3,3	3,4	
Betriebsumgebungs-temperatur (°C)	-20 bis +60		
Konformität	CE		
Anschlusskabel steckbar (m)	2,0		

	VariEco L40-868	VariEco L60-868	SunTop L80-868
Artikel-Nummer	36 922.0106	36 932.0106	36 942.0106

Zubehör und Komponenten

	Anschluss- und Montagekabel Seite 116		Adaptersets Seite 117		Motorlager Seite 118
	Funksender ab Seite 167		Funksensoren ab Seite 200		Einstellhilfe Seite 116

RevolLine L

Typ 9 + 11

Jalousieantriebe

Sonderantriebe

Funksteuerungen
Funksensoren

Kabelgebundene
Steuerungen, Sensoren

Torantriebe

Torsteuerungen

Adapterprofile
und Zugkrafttabellen



VariEco L

Rohrantriebe für Rollläden und textilen Sonnenschutz

VariEco L (230V/50 Hz)

Anwendung: Rollläden und Textiler Sonnenschutz

Endabschaltung: Mechanische Endschalter

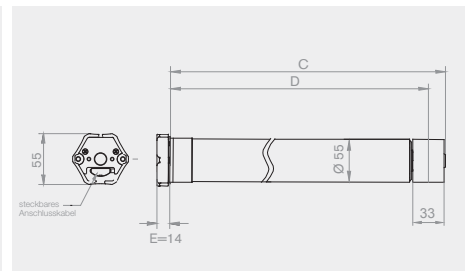
Wellengröße: ab $\varnothing = 63$ mm

Endlagen mechanisch einstellbar

Oben	Unten
Frei einstellbar	Frei einstellbar



- Rohrantrieb mit elero Kopf
- geringes Abzugsmaß
- passend für sämtliche RevoLine-Motorlager von elero




Technische Daten und Maße

Baugröße	VariEco L40	VariEco L60	VariEco L80
Bemessungs-Drehmoment (Nm)	40	60	80
Bemessungs-Drehzahl (Upm)	14		
Bemessungs-Spannung (V)	1 ~ 230		
Bemessungs-Frequenz (Hz)	50		
Geräuschlose Softbremse	-		
Bemessungs-Strom (A)	1,2	1,65	2,2
Bemessungs-Aufnahme (W)	280	380	490
Wellendurchmesser (mm)	63		
Schutzgrad (IP)	44		
Endschalterbereich (Umdreh.)	35		
Betriebsdauer (min S2)	4		
Länge C (mm)	527	586	
Länge D (mm)	510,5	569,5	
Länge E (mm)	⌀ = 14		
Gewicht (kg)	3,3	3,4	
Betriebsumgebungs-temperatur (°C)	-20 bis +60		
Konformität	CE		
Anschlusskabel steckbar (m)	2,0		

	VariEco L40	VariEco L60	VariEco L80
Artikel-Nummer	36 921.0101	36 931.0101	36 941.0101

Zubehör und Komponenten

 Anschluss- und Montagekabel Seite 116	 Adaptersets Seite 117	 Motorlager Seite 118
 ProLine-Steuergeräte ab Seite 211	 Sensoren ab Seite 235	 Einstellhilfe Seite 16
 Funkempfänger ab Seite 188		

Kabel und Zubehör

Die Rücknahme von Anschlusskabeln ist ausgeschlossen!



Mehrpreis für Kabel-Sonderlängen in Verbindung mit Antrieb (Standard 2,0 m), **weiß**

Artikel-Nummer	Typ/Artikelbeschreibung
99 000.4101	2,0 m steckbar (Standard)
99 000.4201	3,0 m steckbar
99 000.4301	5,0 m steckbar
99 000.4401	10,0 m steckbar
99 000.4801	20,0 m steckbar
99 000.4501	0,4 m steckbar mit Hirschmann-Stecker
99 000.7001	2,0 m steckbar mit Hirschmann-Stecker
99 000.4601	3,0 m steckbar mit Universaltaster (mittig) und Schuko-Stecker

Mehrpreis für Kabel-Sonderlängen in Verbindung mit Antrieb (Standard 2,0 m), **schwarz**

Artikel-Nummer	Typ/Artikelbeschreibung
99 000.5101	2,0 m steckbar
99 000.5201	3,0 m steckbar
99 000.5301	5,0 m steckbar
99 000.5401	10,0 m steckbar
99 000.5501	0,4 m steckbar mit Hirschmann-Stecker
99 000.7701	2,0 m steckbar mit Hirschmann-Stecker

Anschlusskabel ohne Antrieb, **weiß**

23 395.0201	2,0 m steckbar
23 395.0301	3,0 m steckbar
23 395.0401	5,0 m steckbar
23 395.0501	10,0 m steckbar
23 395.0601	20,0 m steckbar
23 395.0101	0,4 m steckbar mit Hirschmann-Stecker
23 395.0801	2,0 m steckbar mit Hirschmann-Stecker
23 395.0701	3,0 m steckbar mit Universaltaster (mittig) und Schuko-Stecker
23 615.2401	0,2 m Adapterkabel Typ 9/RevoLine

Anschlusskabel ohne Antrieb, **schwarz**

23 395.2201	2,0 m steckbar
23 395.2301	3,0 m steckbar
23 395.2401	5,0 m steckbar
23 395.2501	10,0 m steckbar
23 395.2101	0,4 m steckbar mit Hirschmann-Stecker
23 395.2901	2,0 m steckbar mit Hirschmann-Stecker

Montage-, Anschlusskabel und Zubehör

23 243.0002	Montagekabel
23 246.0001	Montagekabel mit Hirschmann-Kupplung Stak 3
13 709.7301	5-polige Anschlußklemme für Montagekabel 23 243.0002
23 395.2701	QuickConnect, schnelles Verbindungssystem, IP 65
23 395.4701	QuickConnect, 10er-Set
23 395.2601	QuickConnect mit MiniPlug, IP 65 Kabellänge 0,25 m
23 846.0001	Hirschmann-Stecker Stas 3 mit Bügel
13 701.5301	Hirschmann-Kupplung Stak 3
13 308.0001	flexible Einstellhilfe



23 243.0002



23 246.0001



13 308.0001



23 395.2701



23 395.2601

Montage und Demontage nur in spannungslosem Zustand!
Anschlüsse am 230V-Netz müssen durch eine autorisierte Fachkraft erfolgen.

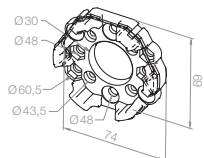
Adaptersets

Profile der Adaptersets im Maßstab 1:1 finden Sie ab Seite 283.

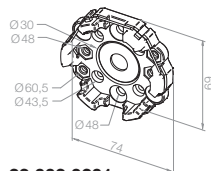


Artikel-Nummer	Typ/Artikelbeschreibung	Nutrohre	Rundrohre	Profilrohre
23 383.0101	Ø 78 x 1,0 mm, MHZ Ø 78 x 1,0 mm, Flachnut	•		
23 070.0001	Ø 78 x 1,0 mm, Rundnut, Döhner Ø 78 x 1,25 mm Ø 78 x 1,25 mm, Rundnut, Röchling	•		
23 377.0001	Ø 95 x 1,2 mm Schmitz	•		
23 378.0001	Ø 85 x 1,0 mm	•		
23 061.0001	Ø 90 mm, Le-Profil, Ø 89 mm Deprat	•		
22 076.0001	Ø 100 x 2 mm	•		
22 092.0001	Ø 90 x 1,25 mm, MHZ	•		
23 064.0001	Ø 63 x 1,5 mm		•	
23 064.0101	Ø 63 x 1,5 mm, mit 4 x M6-Gewinde		•	
23 067.0001	Ø 70 x 1,5 mm		•	
23 067.0101	Ø 70 x 1,5 mm, mit 4 x M6-Gewinde		•	
23 066.0001	Ø 70 x 2,0 mm		•	
23 066.0101	Ø 70 x 2,0 mm, mit 4 x M6-Gewinde		•	
23 073.0001	Ø 83 x 1,5 mm		•	
23 073.0101	Ø 83 x 1,5 mm mit 4 x M6-Gewinde		•	
23 063.0001	Ø 98 x 2,0 mm, Ø 100 x 3,0 mm, Ø 101,6 x 3,6 mm		•	
23 063.0101	Ø 98 x 2,0 mm, Ø 100 x 3,0 mm, Ø 101,6 x 3,6 mm mit 4 x M6-Gewinde		•	
23 062.0001	Ø 102 x 2,0 mm		•	
23 062.0101	Ø 102 x 2,0 mm, mit 4 x M6-Gewinde		•	
23 079.0001	Ø 133 x 2,5 mm/Ø 133 x 2,0 mm		•	
23 079.0101	Ø 133 x 2,5 mm/Ø 133 x 2,0 mm, mit 4 x M6-Gewinde		•	
22 066.0001	Ø 135 x 2,5 mm		•	
23 068.0001	Ø 67 x 1,5 mm, MHZ			•
23 060.0001	8-kant, SW 70, Selve, Eckermann, Roma			•
23 060.0001	8-kant, SW 70 x 1,25, Roma			•
23 071.0001	6-kant, Ø 75, Butzbach, Mäule			•
23 075.0001	Ø 76 x 1,2 mm, Kittelberger, Wiral			•
23 074.0001	80, Zurflüh-Feller			•
23 077.0001	Ø 85 x 1,2 mm, Imbac, Griesser			•
23 092.0001	6-kant, Ø 85 mm, Butzbach			•
23 078.0001	8-kant, SW 102 x 2,0 mm, Alulux			•
23 069.0001	8-kant, SW 102 x 2,5 mm, Roma			•
23 072.0001	8-kant, SW 114, Heroal			•
23 076.0001	Ø 128 x 1,5 mm, Alukon			•

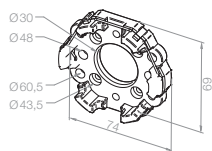
Motorlager



23 003.0001
Teilkreis 48/Teilkreis 60
(Alu)

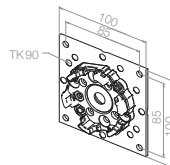


23 003.0201
Teilkreis 48/Teilkreis 60
(Alu) mit Muttern 4 x M6
und Zentrierung



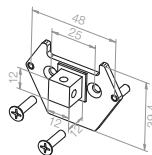
23 003.0301
Teilkreis 48/Teilkreis 60
mit Gewinde M6/M8
– für Markisen –

mit Grundplatte

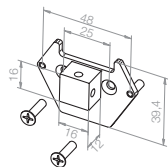


23 615.9901
z. B. für VEKA-
Variant-Elemente

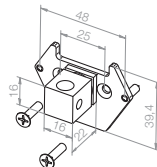
Adapterplatten



23 374.3301
Adapterplatte, 12 x 12,
Höhe 12 mm, bis 50 Nm



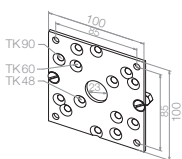
23 374.2101
16 x 16,
Zapfen 12 mm



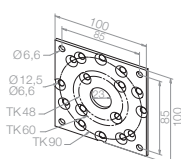
23 374.2501
16 x 16,
Zapfen 22 mm

Grundplatten und Montagezubehör

Grundplatten



23 687.0501
mit 2 versenkbaren
Schrauben M6 x 16
und Muttern



13 109.2902
mit Teilkreis 48/60/90 mm
(ohne Motorlager)

Starre Wellenverbinder MaxiClick



MaxiClick, mit Drehverschluss

Für Standard-/Neubau-Profile und 8kant-Wellen SW 60 (0,9 mm) und SW 70 (1,0 / 1,2 und 1,5 mm)

Artikel-Nummer	Typ/Artikelbeschreibung
13 309.1001	MaxiClick, 1-gliedrig
13 309.1101	MaxiClick, 2-gliedrig
13 309.1201	MaxiClick, 3-gliedrig
13 309.1401	Einschubprofil MaxiClick
13 309.1501	Ausgleichsprofil MaxiClick



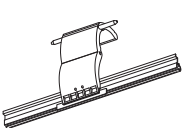
Ermittlung des passenden MaxiClick-Wellenverbinders

Wellenverbinder	Bei Kastentiefe B ¹ (mm)	Anzahl pro Behang	Behanggewicht (kg)	Einsatzbereich
1-gliedrig	125 – 160	pro 60 cm Wellenlänge bzw. je 6 Nm Motorleistung einen starren Wellenverbinder	max. 12 pro Wellenverbinder	Maxi-Profil ¹
2-gliedrig	160 – 200			
3-gliedrig	200 – 250			

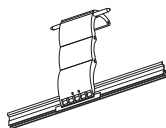
¹Werte sind u.a. abhängig vom Wellentyp.

Hochschiebesicherungen

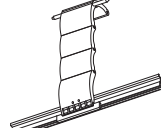
Hochschiebesicherungen Standardprofil



13 301.8801
2-gliedrig
Standardprofil

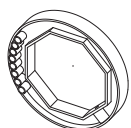


13 301.9001
3-gliedrig
Standardprofil



13 301.9201
4-gliedrig
Standardprofil

Befestigungsring



13 301.9601
für 70 mm
8-kant-Welle





Typ 11 CSM-868 / CSM-F-868
Typ 11 CSM-E
Typ 11 (100–120 Nm)
mit RevoLine-Austrieb
für Rohre ab 63 x 1,5 mm
oder entsprechende Profilrohre



Die Typ 11-Antriebe mit RevoLine-Austrieb sind mit Drehmomenten von 100 Nm bis 120 Nm verfügbar. Die mechanische Endlageneinstellung ist leicht zugänglich, hochpräzise und gewährleistet höchstmögliche Wiederholgenauigkeit.

Der Typ 11 CSM-E ist ein Markisenantrieb mit elektronischer Regelung und integrierter Entlastungsfunktion am oberen Endpunkt. Über das Montagekabel erfolgt die einfache Programmierung, während dieser erfolgen sicht- und hörbare Rückmeldungen durch den Antrieb. Durch seinen RevoLine-Austrieb kann der Antrieb somit auch mit den RevoLine-Adaptern verwendet werden.

Die CSM-868-Funkantriebe gibt es in den Drehmomenten 100 Nm bis 120 Nm und sind für alle gängigen Wellen ab 60 mm Innendurchmesser lieferbar. Die Antriebe enthalten die Entlastungsfunktion zur Schonung von Markisentuch und Mechanik.

Speziell für offene Markisensysteme wurde die Antriebsreihe CSM-F-868 entwickelt. Die Antriebe eignen sich für Markisensysteme ohne mechanischen Anschlag. Bei der Inbetriebnahme stellt der Monteur beide Endlagen wahlweise mit Hilfe des elero-Montagekabels oder über einen eingelernten ProLine-868-Funksender ein: Zunächst wird die obere Endlage der Markise angefahren und mit dem gleichzeitigen Drücken der „Auf“- und „Ab“-Tasten gespeichert. Auf die gleiche Weise wird auch die untere Endlage festgelegt.





Typ 11 CSM-868 mit RevoLine-Austrieb

Funk-Rohrantriebe für Markisen mit elektronischer Regelung

Typ 11 CSM-868 und Typ 11 CSM-F-868 mit RevoLine-Austrieb (230V/50 Hz)

Anwendung: Textiler Sonnenschutz

Endabschaltung: Elektronische Abschaltung
 Top-Funktionen: Intelligente Kraftmessung
 Blockierererkennung auf/ab
 Endlagen über Montagekabel oder Handsender einstellbar
 Wellengröße: ab $\varnothing = 63$ mm
 Funksystem: Unidirektionaler Funk 868 MHz

Typ 11 CSM-868 Endlagen programmierbar

Oben	Unten
Auf Anschlag	Frei einstellbar
Frei einstellbar	Auf Anschlag

Typ 11 CSM-F-868 Endlagen programmierbar

Oben	Unten
Frei einstellbar	Frei einstellbar

Typ 11 CSM-868

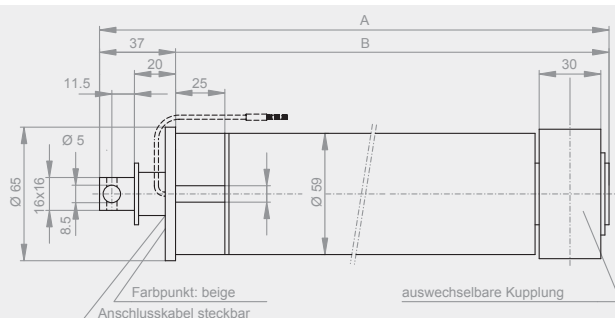


Anwendung:
Textiler Sonnenschutz
(geschlossene Markisensysteme)

Typ 11 CSM-F-868




Anwendung:
Textiler Sonnenschutz
(offene Markisensysteme)








Technische Daten und Maße

Baugröße/Typ	Typ 11/10 CSM-868	Typ 11/12 CSM-868	Typ 11/10 CSM-F-868	Typ 11/12 CSM-F-868
Bemessungs-Drehmoment (Nm)	100	120	100	120
Bemessungs-Drehzahl (Upm)	12			
Bemessungs-Spannung (V)	1 ~ 230			
Bemessungs-Frequenz (Hz)	50			
Geräuschlose Softbremse	-			
Bemessungs-Strom (A)	1,9			
Bemessungs-Aufnahme (W)	430			
Wellendurchmesser (mm)	63			
Schutzgrad (IP)	44			
Endschalterbereich (Umdreh.)	21			
Betriebsdauer (min S2)	4			
Länge A (mm)	694			
Länge B (mm)	618			
Gewicht (kg)	4,9			
Betriebsumgebungstemperatur (°C)	-20 bis +60			
Konformität	CE			
Anschlusskabel steckbar (m)	2,0			

		Typ 11/10 CSM-868	Typ 11/12 CSM-868	Typ 11/10 CSM-F-868	Typ 11/12 CSM-F-868
Artikel-Nummer		31 407.0002	31 427.0002	31 707.0002	31 437.0002

Zubehör und Komponenten

 Anschluss- und Montagekabel Seite 128	 Adaptersets Seite 129	 Motorlager Seite 128
 Funksender ab Seite 167	 Funksensoren ab Seite 200	



Typ 11 CSM-E mit RevoLine-Austrieb

Rohrantriebe für textilen Sonnenschutz

Typ 11 CSM-E mit RevoLine-Austrieb (230V/50 Hz)

Anwendung: Textiler Sonnenschutz

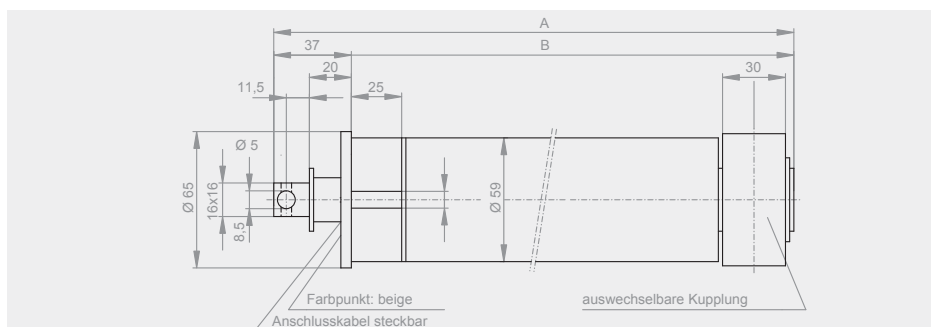
Endabschaltung: Elektronische Abschaltung
 Top-Funktionen: Intelligente Kraftmessung
 Blockiererkennung auf/ab
 Parallelschaltung möglich
 Endlagen über Montagekabel einstellbar
 Wellengröße: ab $\varnothing = 63$ mm

Endlagen programmierbar

Oben	Unten
Auf Anschlag	Frei einstellbar
Frei einstellbar	Auf Anschlag




Anwendung:
 Textiler Sonnenschutz
 (geschlossene Markisensysteme)



Technische Daten und Maße

Baugröße/Typ	Typ 11/10 CSM-E	Typ 11/12 CSM-E
Bemessungs-Drehmoment (Nm)	100	120
Bemessungs-Drehzahl (Upm)	12	
Bemessungs-Spannung (V)	1 ~ 230	
Bemessungs-Frequenz (Hz)	50	
Geräuschlose Softbremse	-	
Bemessungs-Strom (A)	1,9	
Bemessungs-Aufnahme (W)	430	
Wellendurchmesser (mm)	63	
Schutzgrad (IP)	44	
Endschalterbereich (Umdreh.)	21	
Betriebsdauer (min S2)	4	
Länge A (mm)	694	
Länge B (mm)	618	
Gewicht (kg)	4,9	
Betriebsumgebungstemperatur (°C)	-20 bis +60	
Konformität	CE	
Anschlusskabel steckbar (m)	2,0	

	Typ 11/10 CSM-E	Typ 11/12 CSM-E
 Artikel-Nummer	31 534.0002	31 555.0002

Zubehör und Komponenten

 Anschluss- und Montagekabel Seite 128	 Adaptersets Seite 129	 Motorlager Seite 128
 ProLine-Steuergeräte ab Seite 211	 Sensoren ab Seite 235	
 Funkempfänger ab Seite 188		

RevoLine

Typ 11

Jalousieantriebe

Sonderantriebe

Funksteuerungen
Funksensoren

Kabelgebundene
Steuerungen, Sensoren

Torantriebe

Torsteuerungen

Adapterprofile
und Zugkrafttabellen



Typ 11 mit RevoLine-Austrieb

Rohrantriebe für Rollladen und textilen Sonnenschutz

Typ 11 mit RevoLine-Austrieb (230V/50 Hz)

Anwendung: Rollladen und Textiler Sonnenschutz

Endabschaltung: Mechanische Endschalter

Wellengröße: ab $\varnothing = 63$ mm

Endlagen mechanisch programmierbar

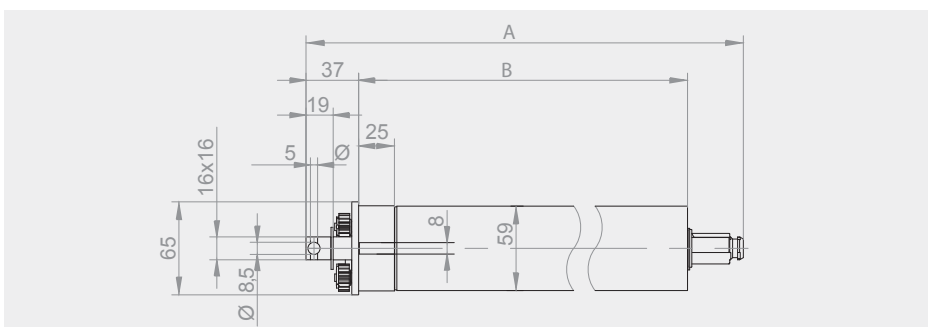
Oben Unten

Frei einstellbar

Frei einstellbar



Wahlweise mit einem max. Endschalbereich von 21 oder 32 Umdrehungen lieferbar.



Technische Daten und Maße

Baugröße/Typ	Typ 11/10	Typ 11/12	Typ 11/10 32 Umdr.	Typ 11/12 32 Umdr.
Bemessungs-Drehmoment (Nm)	100	120	100	120
Bemessungs-Drehzahl (Upm)	12			
Bemessungs-Spannung (V)	1 ~ 230			
Bemessungs-Frequenz (Hz)	50			
Geräuschlose Softbremse	-			
Bemessungs-Strom (A)	1,9			
Bemessungs-Aufnahme (W)	430			
Wellendurchmesser (mm)	63			
Schutzgrad (IP)	44			
Endschalterbereich (Umdreh.)	21		32	
Betriebsdauer (min S2)	4			
Länge A (mm)	694			
Länge B (mm)	618			
Gewicht (kg)	4,9			
Betriebsumgebungstemperatur (°C)	-20 bis +60			
Konformität				
Anschlusskabel steckbar (m)	2,0			

		Typ 11/10	Typ 11/12	Typ 11/10 32 Umdr.	Typ 11/12 32 Umdr.
Artikel-Nummer		31 332.0002	31 352.0002	31 338.0001	31 358.0001

Zubehör und Komponenten

	Anschluss- und Montagekabel Seite 128		Adaptersets Seite 129		Motorlager Seite 128
	ProLine-Steuergeräte ab Seite 211		Sensoren ab Seite 235		
	Funkempfänger ab Seite 188				

Kabel und Zubehör

Die Rücknahme von Anschlusskabeln ist ausgeschlossen!



23 243.0002

23 395.2701

Mehrpreis für Kabel-Sonderlängen in Verbindung mit Antrieb (Standard 2,0 m), **weiß**

Montage-, Anschlusskabel und Zubehör

Artikel-Nummer	Typ/Artikelbeschreibung
99 000.0001	2,0 m steckbar (Standard)
99 000.0201	3,0 m steckbar
99 000.0301	5,0 m steckbar
99 000.0401	10,0 m steckbar
99 000.0501	0,4 m steckbar mit Hirschmann-Stecker

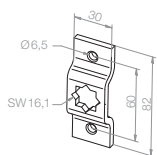
Artikel-Nummer	Typ/Artikelbeschreibung
23 243.0002	Montagekabel
23 246.0001	Montagekabel mit Hirschmann-Kupplung Stak 3
13 709.7301	5-polige Anschlußklemme für Montagekabel 23 243.0002
23 395.2701	QuickConnect, schnelles Verbindungssystem, IP 65
23 395.4701	QuickConnect, 10er-Set
23 846.0001	Hirschmann-Stecker Stas 3 mit Bügel
13 701.5301	Hirschmann-Kupplung Stak 3

Anschlusskabel ohne Antrieb, **weiß**

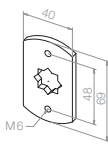
23 615.0201	2,0 m steckbar
23 615.0301	3,0 m steckbar
23 615.0401	5,0 m steckbar
23 615.0501	10,0 m steckbar
23 615.0601	20,0 m steckbar
23 615.0101	0,4 m steckbar mit Hirschmann-Stecker

Motorlager

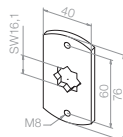
Stern-Motorlager



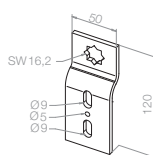
13 106.3501
Teilkreis 60 mm, gekröpft



13 103.3901
Teilkreis 48 mm, flach

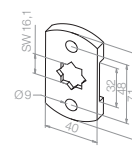


13 103.4001
Teilkreis 60 mm, flach



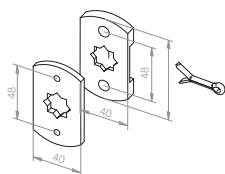
13 301.0801
Stern

Distanzplatte



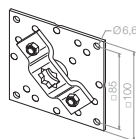
13 110.5601
für 13 103.3901

Motorlager flach



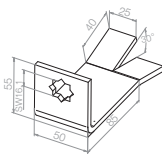
23 109.0001
Teilkreis Ø 48 mm mit Kunststoff-Distanzplatte (enthält Nr. 13 103.3901 und 13 110.5601)

Grundplatte mit Motorlager



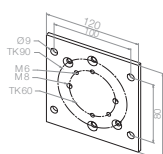
23 833.0001
Teilkreis 60 mm

Eingips-Motorlager



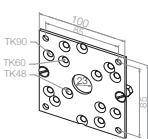
13 300.8501

Montageplatte



23 457.0001
für Blendkappe

Grundplatte



23 687.0501
mit 2 versenkbaren Schrauben M6 x 16 und Muttern

Adaptersets

Profile der Adaptersets im Maßstab 1:1 finden Sie ab Seite 299.



Artikel-Nummer	Typ/Artikelbeschreibung	Nutrohre	Rundrohre	Profilrohre
22 024.0001	Ø 78 x 1,0 mm, MHZ	•		
22 049.0001	Ø 78 x 1,0/1,25 mm, Döhner rund	•		
22 055.0001	Ø 78 x 1,25 mm, Rundnut Röchling	•		
22 057.0001	Ø 78 x 1,0 mm, Flachnut	•		
22 038.0001	Ø 85 x 1,0 mm	•		
22 023.0001	Ø 90 mm, Le-Profil, Ø 89 mm, Deprat	•		
22 085.0001	Ø 90,5 x 1,25 mm, MHZ	•		
13 116.9601	Ø 63 x 1,5 mm ohne Gewinde		•	
22 025.0001	Ø 63 x 1,5 mm mit 4 x M6-Gewinde		•	
22 044.0001	Ø 70 x 1,5 mm ohne Gewinde		•	
22 026.0001	Ø 70 x 1,5 mm mit 4 x M6-Gewinde		•	
22 045.0001	Ø 70 x 2,0 mm ohne Gewinde		•	
22 027.0001	Ø 70 x 2,0 mm mit 4 x M6-Gewinde		•	
22 058.0001	Ø 83 x 1,5 mm ohne Gewinde		•	
22 031.0001	Ø 83 x 1,5 mm mit 4 x M6 Gewinde		•	
22 046.0001	Ø 98 x 2,0 mm ohne Gewinde		•	
22 022.0001	Ø 98 x 2,0 mm mit 4 x M6-Gewinde		•	
22 047.0001	Ø 102 x 2,0 mm ohne Gewinde		•	
22 021.0001	Ø 102 x 2,0 mm mit 4 x M6-Gewinde		•	
22 048.0001	Ø 133 x 2,5 mm/Ø 133 x 2 mm ohne Gewinde		•	
22 036.0001	Ø 133 x 2,5 mm/ Ø 133 x 2 mm mit 4 x M6-Gewinde		•	
13 117.0901	Ø 67 x 1,5 mm, MHZ			•
22 020.0001	8-kant, SW 70, Selve, Eckermann, Roma			•
22 029.0001	Für 6-kant, Ø 75, Butzbach, Mäule			•
22 033.0001	Ø 76 x 1,2 mm, Kittelberger, Wiral			•
22 032.0001	ZF 80, Zurflüh-Feller			•
22 037.0001	Für 6-kant, Ø 85 mm, Butzbach			•
22 035.0001	Für 8-kant, SW 102 x 2,0 mm, Alulux			•
22 028.0001	Für 8-kant, SW 102 x 2,5 mm, Roma			•
22 030.0001	Für 8-kant, SW 114, Heroal			•
22 034.0001	Ø 128 x 1,5 mm, Alukon			•
22 039.0001	Ø 85 x 1,2 mm, Imbac			•
22 043.0001	Ø 85 x 1,2 mm, Griesser			•



Typ 9 NHK Typ 11 NHK



Die Typ 9 NHK- und Typ 11 NHK-Antriebe von elero bieten eine optimale Bedienung von Toren, Rollläden und Markisen. Bezeichnend sind die ausgewogenen Drehmomente von 8 bis 50 Nm (Typ 9 NHK) und von 40 bis 120 Nm (Typ 11 NHK). Selbst bei Stromausfall kann die Anlage per Nothandkurbel einfach bedient werden. Die mechanische Endabschaltung ist, egal ob Links- oder Rechtseinbau, einfach zu justieren.

Die kompakte Bauform der Rohrantriebe ist für beengte Bauverhältnisse bestens geeignet und kann auch für Anrollsysteme eingesetzt werden. Selbst die Endlageneinstellung wird mit der Nothandkurbel nicht verändert.





Typ 9 NHK

Rohrantriebe mit Nothandkurbel

Typ 9 NHK (230V/50 Hz)

Anwendung: Tor, Rollläden und Textiler Sonnenschutz

Endabschaltung: Mechanische Endschalter

Wellengröße: ab $\varnothing = 50$ mm

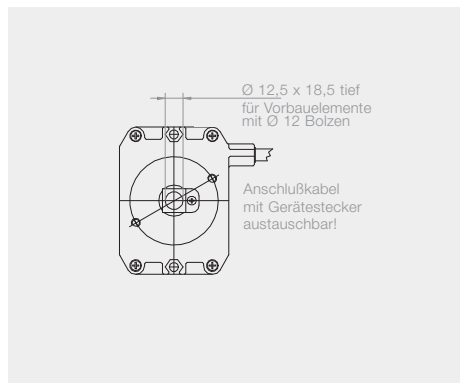
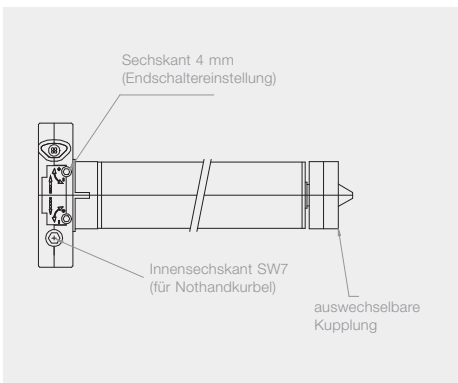
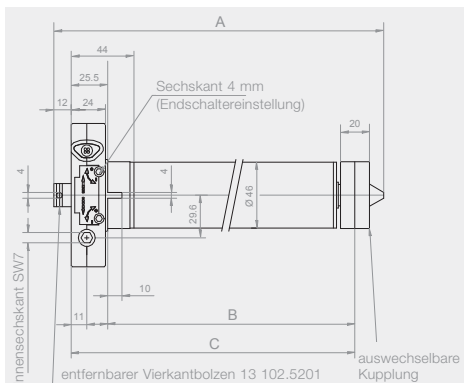
Endlagen mechanisch einstellbar

Oben	Unten
Frei einstellbar	Frei einstellbar



- steckbares Anschlußkabel
- NHK-Bedienung über 7 mm 6kant-Welle

Maße und Funktionserklärung



Technische Daten und Maße

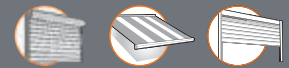
Baugröße/Typ	Typ 9/08 NHK	Typ 9/1,3 NHK	Typ 9/2 NHK	Typ 9/2,5 NHK	Typ 9/3 NHK	Typ 9/4 NHK	Typ 9/5 NHK
Bemessungs-Drehmoment (Nm)	8	13	20	25	30	40	50
Bemessungs-Drehzahl (Upm)	14						10
Bemessungs-Spannung (V)	1 ~ 230						
Bemessungs-Frequenz (Hz)	50						
Geräuschlose Softbremse	-						
Bemessungs-Strom (A)	0,64	0,85	0,92	1,1	1,22		
Bemessungs-Aufnahme (W)	145	190	200	260	280		
Wellendurchmesser (mm)	50						
Schutzgrad (IP)	44						
Endschalterbereich (Umdreh.)	29						
Betriebsdauer (min S2)	4						
Länge A (mm)	617				651	671	
Länge B (mm)	559				593	613	
Länge C (mm)	585				619	639	
Gewicht (kg)	2,75	2,63	2,74	3,1	3,25		
Betriebsumgebungs-temperatur (°C)	-20 bis +60						
Konformität	CE				CE, RoHS, REACH		
Anschlusskabel steckbar (m)	2,0						

	Typ 9/08 NHK	Typ 9/1,3 NHK	Typ 9/2 NHK	Typ 9/2,5 NHK	Typ 9/3 NHK	Typ 9/4 NHK	Typ 9/5 NHK
 Artikel-Nummer	31 171.0004	31 181.0004	31 191.0003	31 211.0003	31 221.0004	31 925.0001	31 453.0001

Zubehör und Komponenten

 Anschluss- und Montagekabel Seite 136	 Adaptersets Seite 137	 Motorlager Seite 139
 NHK-Zubehör Seite 139	 Abroll Sicherungen Seite 142	 Torsteuerungen ab Seite 263
 ProLine-Steuergeräte ab Seite 211	 Sensoren ab Seite 235	
 Funkempfänger ab Seite 188		

RevoLine
Typ 9 NHK
Jalousieantriebe
Sonderantriebe
Funksteuerungen
Funksensoren
Kabelgebundene
Steuerungen, Sensoren
Torantriebe
Torsteuerungen
Adapterprofile
und Zugkrafttabellen



Typ 11 NHK

Rohrantriebe mit Nothandkurbel

Typ 11 NHK (230V/50 Hz)

Anwendung: Tor, Rollläden und Textiler Sonnenschutz

Endabschaltung: Mechanische Endschalter

Wellengröße: ab $\varnothing = 63 \text{ mm}$

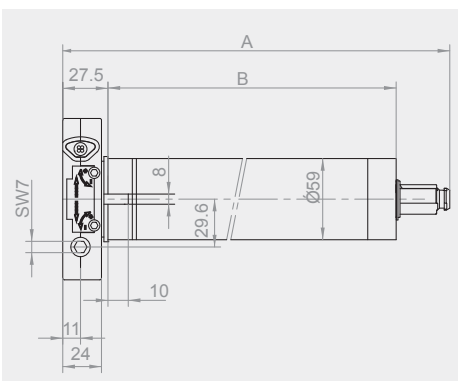
Endlagen mechanisch einstellbar

Oben	Unten
Frei einstellbar	Frei einstellbar



- steckbares Anschlußkabel
- NHK-Bedienung über 7 mm 6kant-Welle

Maße



Technische Daten und Maße

Baugröße/Typ	Typ 11/4 NHK	Typ 11/6 NHK	Typ 11/8 NHK	Typ 11/10 NHK	Typ 11/12 NHK
Bemessungs-Drehmoment (Nm)	40	60	80	100	120
Bemessungs-Drehzahl (Upm)	15	12	15	12	
Bemessungs-Spannung (V)	1 ~ 230				
Bemessungs-Frequenz (Hz)	50				
Geräuschlose Softbremse	-				
Bemessungs-Strom (A)	1,5		1,9		
Bemessungs-Aufnahme (W)	330		430		
Wellendurchmesser (mm)	63				
Schutzgrad (IP)	44				
Endschalterbereich (Umdreh.)	29				
Betriebsdauer (min S2)	5		4		
Länge A (mm)	673				
Länge B (mm)	639				
Gewicht (kg)	4,35	4,42	5,53	5,54	
Betriebsumgebungstemperatur (°C)	-20 bis +60				
Konformität	CE		CE		CE
Anschlusskabel steckbar (m)	2,0				

		Typ 11/4 NHK	Typ 11/6 NHK	Typ 11/8 NHK	Typ 11/10 NHK	Typ 11/12 NHK
	Artikel-Nummer	31 081.0004	31 061.0005	31 131.0003	31 342.0003	31 362.0002

Zubehör und Komponenten

	Anschluss- und Montagekabel Seite 136		Adaptersets Seite 138		Motorlager Seite 139
	NHK-Zubehör Seite 139		Abroll Sicherungen Seite 142		Torsteuerungen ab Seite 263
	ProLine-Steuergeräte ab Seite 211		Sensoren ab Seite 235		
	Funkempfänger ab Seite 188				

Kabel und Zubehör

Die Rücknahme von Anschlusskabeln ist ausgeschlossen!

Mehrpreis für Kabel-Sonderlängen in Verbindung mit Antrieb (Standard 2,0 m), **weiß**

Artikel-Nummer	Typ/Artikelbeschreibung
99 000.0001	2,0 m steckbar (Standard)
99 000.0201	3,0 m steckbar
99 000.0301	5,0 m steckbar
99 000.0401	10,0 m steckbar
99 000.0601	20,0 m steckbar
99 000.0501	0,4 m steckbar mit Hirschmann-Stecker



Anschlusskabel ohne Antrieb, **weiß**

23 615.0201	2,0 m steckbar
23 615.0301	3,0 m steckbar
23 615.0401	5,0 m steckbar
23 615.0501	10,0 m steckbar
23 615.0601	20,0 m steckbar
23 615.0101	0,4 m steckbar mit Hirschmann-Stecker



Montage-, Anschlusskabel und Zubehör

23 243.0002	Montagekabel
23 246.0001	Montagekabel mit Hirschmann-Kupplung Stak 3
13 709.7301	5-polige Anschlußklemme für Montagekabel 23 243.0002
23 395.2701	QuickConnect, schnelles Verbindungssystem, IP 65
23 395.4701	QuickConnect, 10er-Set
23 846.0001	Hirschmann-Stecker Stas 3 mit Bügel
13 701.5301	Hirschmann-Kupplung Stak 3
13 308.0001	flexible Einstellhilfe



23 395.2701



13 308.0001



23 246.0001



23 243.0002

Adaptersets Typ 9 NHK

Profile der Adaptersets im Maßstab 1:1 finden Sie ab Seite 290.



Artikel-Nummer	Typ/Artikelbeschreibung	Nutrohre	Rundrohre	Profilrohre
23 510.0001	Ø 62 mm	•		
23 583.0001	Ø 63 mm	•		
23 547.0001	Ø 70 mm (Rundnut)	•		
23 559.0001	Ø 70 mm	•		
23 563.0001	Ø 70 mm, Imbac, Ahlquist	•		
23 581.0002	Ø 70 x 0,7 mm, Perma, 10kant	•		
23 641.0001	Ø 70 mm, Griesser	•		
23 700.0001	Ø 70 mm, Welser	•		
23 560.0001	Ø 74 mm	•		
23 580.0001	Ø 78 mm	•		
23 538.0001	Ø 78 mm, Döhner	•		
23 540.0001	Ø 78 x 1,0 mm, Mitnahmering 23 mm breit	•		
23 600.0001	Ø 78 mm, MHZ	•		
23 681.0001	Ø 85 mm	•		
23 643.0001	Ø 85 mm, Griesser	•		
13 105.5701	Ø 50 x 1,5 mm		•	
13 110.7401	Ø 50 mm, Siral		•	
23 578.0002	Ø 62 x 2,0 mm und Ø 60 x 1,5 mm		•	
23 585.0001	Ø 63 x 1,5 mm		•	
23 546.0001	Ø 70 x 1,5 mm		•	
23 372.0001	Ø 102 x 1,5 mm		•	
23 373.0001	Ø 102 x 3,5 mm		•	
23 301.0001	SW 50 mm, Selve, 8kant			•
23 873.0001	SW 50 x 1,5 mm, 8kant, Rau			•
23 586.0001	Ø 55 mm, elero			•
23 870.0002	Ø 57 mm, Alu, Ates, MHZ			•
23 834.0001	Ø 58 mm, Termo, Perco			•
23 555.0001	SW 60 mm, Selve, Döhner, Eckermann, Heinzmann, 8kant			•
23 874.0001	Ø 60 mm, Alu-Plastik, Kittelberger			•
23 906.0001	Ø 60 mm, 8kant, Bonfante			•
23 554.0001	Ø 60 mm, Butzbach, Mäule 6kant			•
23 534.0001	SW 60 mm, IMBAC 8kant			•
23 557.0001	SW 60 mm, Martin 8kant			•
23 562.0001	Ø 62 mm, LeProfil und Krülland			•
23 558.0001	Ø 64 mm, Zurflüh-Feller			•
23 522.0001	Ø 65 mm, HOOS			•
23 556.0001	Ø 65 mm, IMBAC, Metalpress, Eckermann			•
23 529.0001	SW 70 mm, Selve, Döhner, Eckermann, 8kant			•
23 320.0001	Ø 71 x 1,5 mm			•
23 548.0001	Ø 75 mm, Butzbach, Mäule 6kant			•
23 336.0001	Ø 76 x 1,2 mm, Kittelberger			•
23 528.0001	Ø 80 mm, Zurflüh-Feller			•
23 622.0001	Ø 83 x 1,5 mm			•
23 542.0001	Ø 85 mm, LeProfil			•

Adaptersets Typ 11 NHK

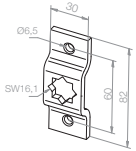
Profile der Adaptersets im Maßstab 1:1 finden Sie ab Seite 299.



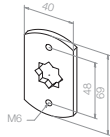
Artikel-Nummer	Typ/Artikelbeschreibung	Nutrohre	Rundrohre	Profilrohre
22 024.0001	Ø 78 x 1,0 mm, MHZ	•		
22 049.0001	Ø 78 x 1,0/1,25 mm, Döhner rund	•		
22 055.0001	Ø 78 x 1,25 mm, Rundnut Röchling	•		
22 057.0001	Ø 78 x 1,0 mm, Flachnut	•		
22 038.0001	Ø 85 x 1,0 mm	•		
22 023.0001	Ø 90 mm, Le-Profil, Ø 89 mm, Deprat	•		
22 085.0001	Ø 90,5 x 1,25 mm, MHZ	•		
13 116.9601	Ø 63 x 1,5 mm ohne Gewinde		•	
22 025.0001	Ø 63 x 1,5 mm mit 4 x M6-Gewinde		•	
22 044.0001	Ø 70 x 1,5 mm ohne Gewinde		•	
22 026.0001	Ø 70 x 1,5 mm mit 4 x M6-Gewinde		•	
22 045.0001	Ø 70 x 2,0 mm ohne Gewinde		•	
22 027.0001	Ø 70 x 2,0 mm mit 4 x M6-Gewinde		•	
22 058.0001	Ø 83 x 1,5 mm ohne Gewinde		•	
22 031.0001	Ø 83 x 1,5 mm mit 4 x M6 Gewinde		•	
22 046.0001	Ø 98 x 2,0 mm ohne Gewinde		•	
22 022.0001	Ø 98 x 2,0 mm mit 4 x M6-Gewinde		•	
22 047.0001	Ø 102 x 2,0 mm ohne Gewinde		•	
22 021.0001	Ø 102 x 2,0 mm mit 4 x M6-Gewinde		•	
22 048.0001	Ø 133 x 2,5 mm/Ø 133 x 2 mm ohne Gewinde		•	
22 036.0001	Ø 133 x 2,5 mm/Ø 133 x 2 mm mit 4 x M6-Gewinde		•	
13 117.0901	Ø 67 x 1,5 mm, MHZ			•
22 020.0001	8kant, SW 70, Selve, Eckermann, Roma			•
22 029.0001	Für 6-kant, Ø 75, Butzbach, Mäule			•
22 033.0001	Ø 76 x 1,2 mm, Kittelberger, Wiral			•
22 032.0001	ZF 80, Zurflüh-Feller			•
22 037.0001	Für 6-kant, Ø 85 mm, Butzbach			•
22 035.0001	Für 8kant, SW 102 x 2,0 mm, Alulux			•
22 028.0001	Für 8kant, SW 102 x 2,5 mm, Roma			•
22 030.0001	Für 8kant, SW 114, Heroal			•
22 034.0001	Ø 128 x 1,5 mm, Alukon			•
22 039.0001	Ø 85 x 1,2 mm, Imbac			•
22 043.0001	Ø 85 x 1,2 mm, Griesser			•

Motorlager

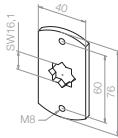
Stern-Motorlager



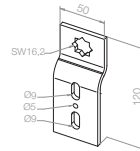
13 106.3501
Teilkreis 60 mm,
gekröpft



13 103.3901
Teilkreis 48 mm,
flach

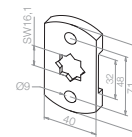


13 103.4001
Teilkreis 60 mm,
flach



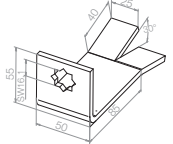
13 301.0801
Stern

Distanzplatte



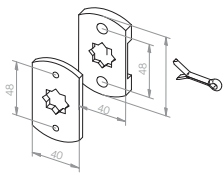
13 110.5601
für 13 103.3901

Eingips-Motorlager



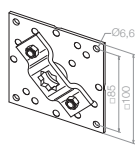
13 300.8501

Motorlager flach



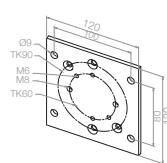
23 109.0001
Teilkreis Ø 48 mm mit
Kunststoff-Distanzplatte
(enthält Nr. 13 103.3901
und 13 110.5601)

Grundplatte mit Motorlager

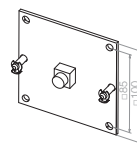


23 833.0001
Teilkreis 60 mm

Montageplatte

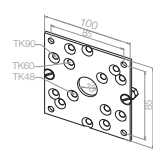


23 457.0001
für Blendkappe



23 800.0001

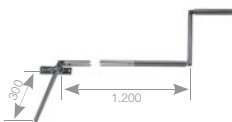
Grundplatte



23 687.0501
mit 2 versenkbaren
Schrauben M6 x 16 und
Muttern

Handbetätigung

Handkurbeln



23 764.0002
Knick-Kurbel
mit Gelenklager (45°)
und 7 mm 6-kant



23 731.0002
Gelenklager
mit Markisenöse



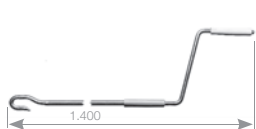
23 771.0002
7 mm 6kant
mit Markisenöse
180 mm lang



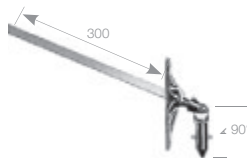
23 771.0102
7 mm 6kant
mit Markisenöse
460 mm lang



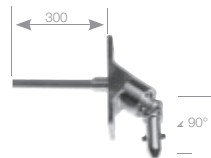
23 771.0301
7 mm 6kant
mit Markisenöse
600 mm lang



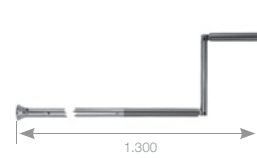
12 300.0901
Kurbel mit Markisenhaken
Länge 1,4 m



23 772.0002
Gelenklager (45°) für Kurbel
mit Kupplungstrichter



23 342.0001
Gelenklager (90°) für
Kurbel mit Kupplungs-
trichter



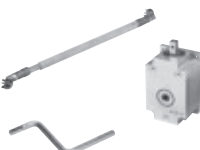
23 773.0001
Knick-Kurbel
mit Kupplungstrichter

NMA Adapterset



23 199.5701
für Typ9/Typ 11-NHK

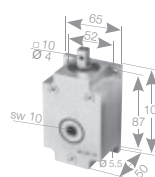
Basis-Set NMA



23 199.9501
bestehend aus: Winkelge-
triebe/Gelenkwelle/Kurbel



23 081.0001
Gelenkwelle, ausziehbar
von 1,70 m – 3,00 m

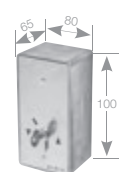


23 030.0001
Winkelgetriebe



13 305.8001
Kurbel für Winkelgetriebe

A.P. KeyBox



23 080.0001
integrierter Handkurbel,
Schlüsseltaster (Totmann)
und 0,50 m lange Verbin-
dungswelle 10 mm 6kant

Starre Wellenverbinder MiniClick und MaxiClick

universell für 40er-, 50er-, 60er- und 70er- 8kant-Wellen



MiniClick, mit Drehverschluss

Für Mini-Profile und 8kant-Wellen SW 40, 50 (0,6 und 0,8 mm) und SW 60 (0,6 und 0,9 mm)

Artikel-Nummer	Typ/Artikelbeschreibung
13 309.0001	MiniClick, 1-gliedrig
13 309.0101	MiniClick, 2-gliedrig
13 309.0201	MiniClick, 3-gliedrig
13 309.0301	MiniClick, 4-gliedrig
13 309.0401	Einschubprofil MiniClick
13 309.0501	Ausgleichsprofil MiniClick

MaxiClick, mit Drehverschluss

Für Standard-/Neubau-Profile und 8kant-Wellen SW 60 (0,9 mm) und SW 70 (1,0 / 1,2 und 1,5 mm)

Artikel-Nummer	Typ/Artikelbeschreibung
13 309.1001	MaxiClick, 1-gliedrig
13 309.1101	MaxiClick, 2-gliedrig
13 309.1201	MaxiClick, 3-gliedrig
13 309.1401	Einschubprofil MaxiClick
13 309.1501	Ausgleichsprofil MaxiClick

Ermittlung des passenden MiniClick-Wellenverbinders

Wellenverbinder	Bei Kastentiefe B ¹ (mm)	Anzahl pro Behang	Behanggewicht (kg)	Einsatzbereich
1-gliedrig	115 – 150	pro 60 cm Wellenlänge bzw. je 4 Nm Motorleistung einen starren Wellenverbinder	max. 8 pro Wellenverbinder	Mini- / Maxi-Profil ¹
2-gliedrig	155 – 180			
3-gliedrig	185 – 210			
4-gliedrig	215 – 240			

Ermittlung des passenden MaxiClick-Wellenverbinders

Wellenverbinder	Bei Kastentiefe B ¹ (mm)	Anzahl pro Behang	Behanggewicht (kg)	Einsatzbereich
1-gliedrig	125 – 160	pro 60 cm Wellenlänge bzw. je 6 Nm Motorleistung einen starren Wellenverbinder	max. 12 pro Wellenverbinder	Mini- / Maxi-Profil ¹
2-gliedrig	160 – 200			
3-gliedrig	200 – 250			

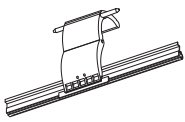


Der oberste Profilstab des Rollladens sollte nicht mehr als 1/2 der Profilhöhe aus der Führungsschiene herauskommen (A). Der „Hochschiebeeffekt“ funktioniert nur, wenn die einzelnen Glieder sich gegeneinander abstützen und das erste Rollladenprofil nach unten in die Führung gedrückt wird!

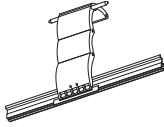
¹Werte sind u.a. abhängig vom Wellentyp.

Hochschiebesicherungen

Hochschiebesicherungen Miniprofil

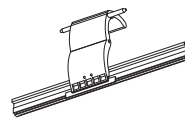


13 301.8901
2-gliedrig

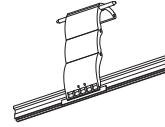


13 301.9101
3-gliedrig

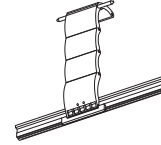
Hochschiebesicherungen Standardprofil



13 301.8801
2-gliedrig
Standardprofil

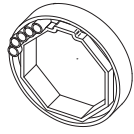


13 301.9001
3-gliedrig
Standardprofil

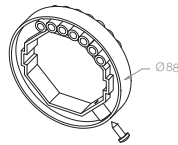


13 301.9201
4-gliedrig
Standardprofil

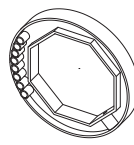
Befestigungsringe



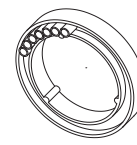
13 302.1501
für 50 mm
8-kant-Welle



13 301.9501
für 60 mm
8-kant-Welle



13 301.9601
für 70 mm
8-kant-Welle



13 301.9701
für 65 mm Profilwelle
Hoos, IMBAC, Metalpress,
Eckermann

RevolLine

Typ 9 + 11 NHK

Jalousieantriebe

Sonderantriebe

Funksteuerungen
Funksensoren

Kabelgebundene
Steuerungen, Sensoren

Torantriebe

Torsteuerungen

Adapterprofile
und Zugkrafttabellen

Abrollsicherung TA0-RD/X

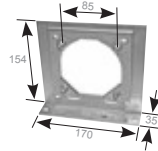
für Links- oder Rechtseinbau
passend für Vorbauelemente



24 031.0001

TA0-RD/X

Maximales Drehmoment 147 Nm
maximale Betriebsdrehzahl 22 min⁻¹
mit Dämpfung und el. Abschaltung



24 040.0001

Stehlagerkonsole komplett
für TA0-RD/X

Adapter Ta0-RD/X (immer 2 Stück bestellen)



Artikel-Nummer	Typ/Artikelbeschreibung	Nutrohre	Rundrohre	Profilrohre
13 116.9201	Ø 57 mm, Ates	•		
13 117.0701	Ø 60 mm, AXE, Griesser, Hüppe	•		
13 116.9301	Ø 62 x 0,6 mm, DEPRAT F 2000	•		
13 116.7101	Ø 63 x 1,0 mm	•		
13 116.4502	Ø 70 mm, IMBAC, Ahlquist	•		
13 116.4602	Ø 70 mm, Griesser	•		
13 117.2701	Ø 70 mm	•		
13 117.0601	Ø 71 x 1,5 mm	•		
13 114.8701	Ø 78 x 1,0 mm/78 x 1,25 mm, Flachnut MHZ	•		
13 116.9101	Ø 78 x 1,0 mm, Döhner	•		
13 117.5301	Ø 78 x 1,0 mm/1,25 mm	•		
13 114.7601	Ø 85 x 1,0 mm	•		
13 117.0001	Ø 85 x 1,2 mm, IMBAC-Neu, Griesser	•		
13 117.0501	Ø 90 mm, Le Profil und Ø 89 mm, DEPRAT	•		
13 116.2901	Ø 50 x 1,5 mm		•	
13 116.9901	Ø 50 x 1,5 mm, Siral		•	
13 116.9501	Ø 60 x 1,5 mm und Ø 62 x 2,0 mm		•	
13 116.9601	Ø 63 x 1,5 mm		•	
13 116.9701	Ø 70 x 1,5 mm		•	
13 117.2801	Ø 70 x 2,0 mm		•	
13 117.7101	Ø 83 x 1,5 mm (mit Profil)		•	
13 117.0301	Ø 102 x 1,5 mm und Ø 102 x 2,0 mm		•	
13 117.0401	Ø 102 x 3,5 mm und Ø 98 x 2,0 mm		•	
13 117.7901	Ø 133 x 2,5 mm und Ø 133 x 2,0 mm		•	
13 117.8501	Ø 50 mm, Soprofen			•
13 115.9501	8-kant-Welle, SW 50, Selve			•
13 117.8301	Ø 53 mm, Deprat			•
13 116.1001	Ø 54 mm, Zurflüh-Feller			•
13 116.9001	Ø 55 mm, elero			•
13 117.0201	Ø 58 x 1,5 mm Alu, Termo Perco			•
13 116.8301	8kant-Welle SW 60, Selve, IMBAC			•
13 117.0801	8kant, 60 mm, Bonfante			•
13 116.9801	6kant, 60 x 0,7 mm, Butzbach, Mäule			•
13 117.0101	Ø 60 mm, Alu-Plast, Kittelberger, Ø 63 x 1,5 EHAGE			•
13 116.9401	Ø 62 mm Le-Profil, Krülland			•
13 114.8301	Ø 64 mm, Zurflüh-Feller			•
13 116.7401	Ø 65 mm, IMBAC, Eckermann, Metallpress			•
13 116.7501	Ø 65 mm, Hoos			•
13 117.0901	Ø 67 x 1,5 mm, MHZ			•
13 115.9301	8kant-Welle SW 70 Selve, Döhner, Eckermann			•
13 117.1101	6kant, 75 mm, Butzbach, Mäule			•
13 116.7601	Ø 76 x 1,2 mm, Kittelberger, Wiral			•
13 117.8001	5kant, 78 mm, Meimo			•
13 114.8501	Ø 80 mm, Zurflüh-Feller			•
13 117.8601	6kant-Welle Ø 80 mm, Butzbach			•
13 117.7701	8kant-Welle SW 102 x 2 mm, Alulux			•
13 117.5101	8kant-Welle SW 102 x 2,5 mm, Roma			•
13 117.5501	8kant-Welle SW 114 mm, Heroal			•
13 117.7401	Ø 128 x 1,5 mm, Alukon			•

Revoline

Typ 9 + 11 NHK

Jalousieantriebe

Sonderantriebe

 Funksteuerungen
Funksensoren

 Kabelgebundene
Steuerungen, Sensoren

Torantriebe

Torsteuerungen

 Adapterprofile
und Zugkrafttabellen



Jalousieantriebe

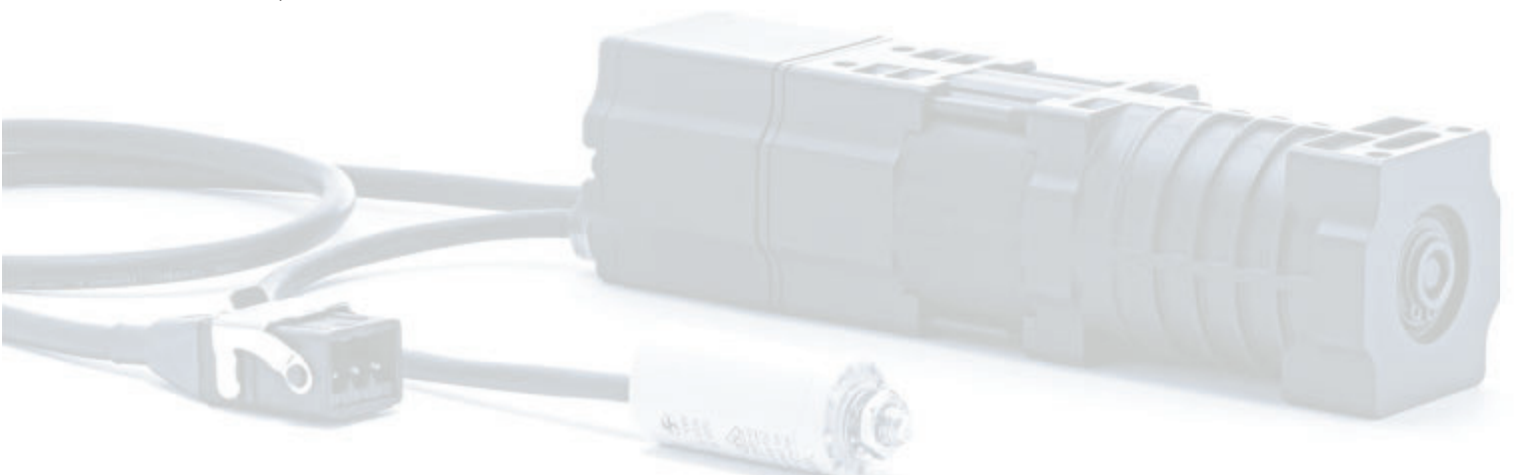
JA/JA Soft

JAR/JAR Soft

JA NHK



Alle Jalousieantriebe sind optimal auf die spezifischen Anforderungen von Jalousien abgestimmt. Die Antriebe verfügen über einen integrierten Thermoschutz und eine komfortabel einstellbare Endabschaltung mit einem Bereich von max. 85 Umdrehungen. Die Endschalter für den unteren und oberen Abschalt- punkt sind einzeln, von außen zugänglich. Alle Typen haben die gleiche Antriebsdrehzahl von 26 Upm an der Welle. Für die Qualität unserer bewährten Jalousieantriebe stehen sowohl die unverwüstlichen, wartungsfreien Planeten- getriebe, das spritzwassergeschützte Motor- gehäuse als auch die serienmäßige Verwendung hochpräziser Einzelteile.





Jalousieantriebe JA/JA Soft

Jalousieantrieb JA

JA-Antriebe (230V/50 Hz)

Anwendung: Jalousien/Raffstoren

Endabschaltung: Mechanische Endschalter

Besonderheiten: Geräuschlose Softbremse in den Soft-Ausführungen

Geeignet für Kopfleisten ab 51 (h) x 57 (b) mm

JA Soft



beidseitiger Antrieb
geräuschlose Softbremse

JAe



einseitiger Antrieb
elektromagnetische Bremse
Kondensator außenliegend

JAdk



beidseitiger Antrieb
elektromagnetische Bremse

Technische Daten und Maße *(Maßzeichnungen Seite 152)*

Baugröße/Typ	JA 06 Soft	JA 09 Soft	JA 06e	JA 06dk	JA 10dk	JA 20dk
Bemessungs-Drehmoment (Nm)	6	9	6		10	2 x 10
Bemessungs-Drehzahl (Upm)			26			
Bemessungs-Spannung (V)	1 ~ 230					
Bemessungs-Frequenz (Hz)	50					
Geräuschlose Softbremse	•		-			
Bemessungs-Strom (A)	0,5	0,68	0,5		0,55	1,0
Bemessungs-Aufnahme (W)	115	156	115		125	230
Wellendurchmesser (mm)	-					
Schutzgrad (IP)	44					
Endschalterbereich (Umdreh.)	85					
Betriebsdauer (min S2)	5	4		5		4
Länge A (mm)	229	260	202	228	259	284
Gewicht (kg)	1,52	1,95	1,53	1,63	1,81	2,23
Betriebsumgebungstemperatur (°C)	-20 bis +60					
Konformität						
Anschlusskabel (m)	0,8 (mit Hirschmannstecker Stas 3, mit Bügel)					

	JA 06 Soft	JA 09 Soft	JA 06e	JA 06dk	JA 10dk	JA 20dk
Artikel-Nummer	35 204.0002	35 224.0002	35 022.0002	35 052.0002	35 062.0002	35 072.0002

Kompatibles Zubehör

Montagekabel mit Hirschmann-Kupplung Stak 3	
Artikel-Nummer	23 246.0001

Zubehör und Komponenten

	Standard-Montagebeutel Seite 155		Dämpfer Seite 155		Jalousieklemmen ab Seite 155
	Spannbügel Seite 155		Kupplungen Seite 154		Stecker und Kupplungen Seite 154
	ProLine-Steuergeräte ab Seite 211		Sensoren ab Seite 235		Kabel mit Hirschmann-Stecker Stak3 Seite 154
	Funksender ab Seite 167		Funkempfänger ab Seite 188		



Jalousieantriebe JAR/JAR Soft

Jalousieantrieb mit nachgeschaltetem Zusatzendschalter JAR

JAR-Antriebe (230V/50 Hz)

Anwendung: Jalousien/Raffstoren

Endabschaltung: Mechanische Endschalter
Besonderheiten: Nachgeschalteter Zusatzendschalter
Geräuschlose Softbremse in den Soft-Ausführungen
Geeignet für Kopfleisten ab 51 (h) x 57 (b) mm

JAR Soft



geräuschlose Softbremse
beidseitiger Antrieb

JARdk



beidseitiger Antrieb
Kondensator eingebaut
elektromagnetische Bremse

Technische Daten und Maße *(Maßzeichnungen Seite 152)*

Baugröße/Typ	JAR 06 Soft	JAR 09 Soft	JAR 06dk	JAR 10dk	JAR 20dk
Bemessungs-Drehmoment (Nm)	6	9	6	10	20
Bemessungs-Drehzahl (Upm)	26				
Bemessungs-Spannung (V)	1 ~ 230				
Bemessungs-Frequenz (Hz)	50				
Geräuschlose Softbremse	•		-		
Bemessungs-Strom (A)	0,5	0,68	0,5	0,55	1,0
Bemessungs-Aufnahme (W)	115	156	115	125	230
Wellendurchmesser (mm)	-				
Schutzgrad (IP)	44				
Endschalterbereich (Umdreh.)	85				
Betriebsdauer (min S2)	5	4	5	5	4
Länge A (mm)	273	304	273	304	329
Gewicht (kg)	1,87		1,59	1,87	2,31
Betriebsumgebungstemperatur (°C)	-20 bis +60				
Konformität					
Anschlusskabel (m)	1,0 (mit Hirschmannstecker Stas 4, mit Bügel)				

	JAR 06 Soft	JAR 09 Soft	JAR 06dk	JAR 10dk	JAR 20dk
Artikel-Nummer	35 084.0002	35 094.0002	35 082.0002	35 092.0002	35 102.0002

Kompatibles Zubehör

Montagekabel für JAR-Antriebe	
Artikel-Nummer	26 843.0001

Zubehör und Komponenten

	Standard-Montagebeutel Seite 155		Dämpfer Seite 155		Jalousieklemmen ab Seite 155
	Spannbügel Seite 155		Kupplungen Seite 154		Stecker und Kupplungen Seite 154
	Kabel mit Hirschmann-Stecker Stak3 Seite 154				



Jalousieantriebe JA NHK

Jalousieantrieb JA NHK

JA-Antriebe (230V/50 Hz)

Anwendung: Jalousien/Raffstoren

Endabschaltung: Mechanische Endschalter

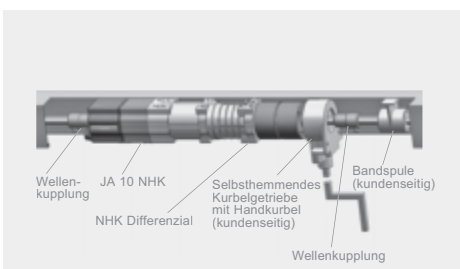
Besonderheiten: Anlage ist über normales Jalousiegetriebe manuell bedienbar

Geeignet für Kopfleisten ab 51 (h) x 57 (b) mm

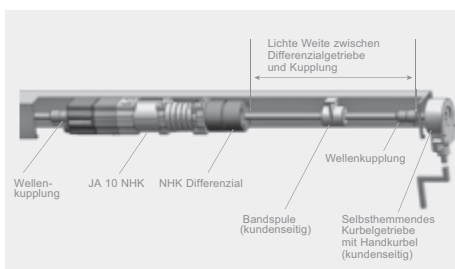


beidseitiger Antrieb
elektromagnetische Bremse

im Licht




aus dem Licht



Technische Daten und Maße (Maßzeichnungen Seite 153)

Baugröße/Typ	JA 10 NHK			
	im Licht für 11 mm/6kant	aus dem Licht für 11 mm/6kant	im Licht für 12 mm/4kant	aus dem Licht für 12 mm/4kant
Bemessungs-Drehmoment (Nm)	10			
Bemessungs-Drehzahl (Upm)	26			
Bemessungs-Spannung (V)	1 ~ 230			
Bemessungs-Frequenz (Hz)	50			
geeignet für	11 mm 6kant		12 mm 4kant	
Im Licht	•	-	•	-
Aus dem Licht	-	•	-	•
Bemessungs-Strom (A)	0,55			
Bemessungs-Aufnahme (W)	125			
Schutzgrad (IP)	44			
Endschalterbereich (Umdreh.)	85			
Betriebsdauer (min S2)	5			
Länge A (mm)	328			
Gewicht (kg)	2,1			
Betriebsumgebungstemperatur (°C)	-20 bis +60			
Konformität	CE			
Anschlusskabel (m)	0,8 (mit Hirschmannstecker Stas 3, mit Bügel)			

	JA 10 NHK	im Licht für 11 mm/6kant	aus dem Licht für 11 mm/6kant	im Licht für 12 mm/4kant	aus dem Licht für 12 mm/4kant
	Artikel-Nummer		35 417.0401	35 418.0401	35 417.2401

Kompatibles Zubehör

Montagekabel mit Hirschmann-Kupplung Stak 3	
Artikel-Nummer	23 246.0001

Zubehör und Komponenten

	Standard-Montagebeutel Seite 155		Dämpfer Seite 155		Jalousieklemmen ab Seite 155
	Spannbügel Seite 155		Kupplungen Seite 154		Stecker und Kupplungen Seite 154
	ProLine-Steuergeräte ab Seite 211		Sensoren ab Seite 235		Kabel mit Hirschmann-Stecker Stak3 Seite 154
	Funksender ab Seite 169		Funkempfänger ab Seite 188		

RevoLine
Typ 9 + 11
JA NHK
Sonderantriebe
Funksteuerungen
Funksensoren
Kabelgebundene Steuerungen, Sensoren
Torantriebe
Torsteuerungen
Adapterprofile und Zugkrafttabellen

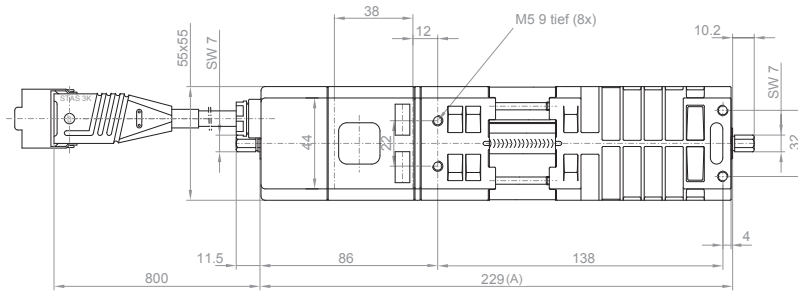


Anschlussmaße

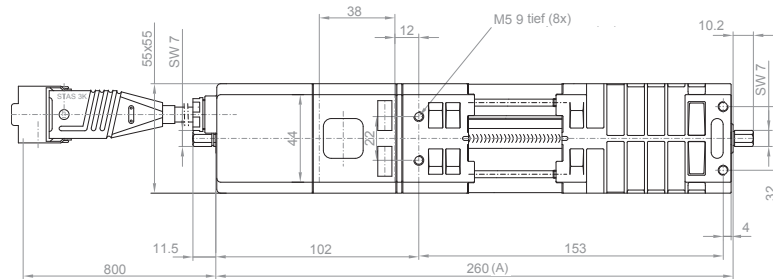
JA Soft / JAR Soft

Datenblätter für Jalousieantriebe
JAe und JAdk auf Anfrage.

JA 06 Soft

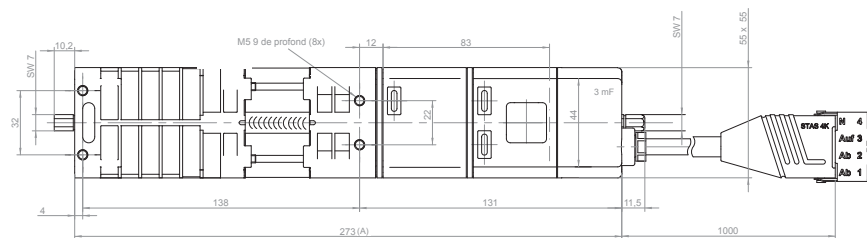


JA 09 Soft

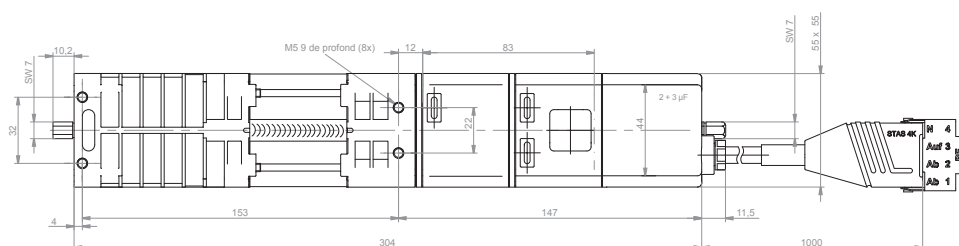


Datenblätter für Jalousieantriebe
JARdk auf Anfrage.

JAR 06 Soft

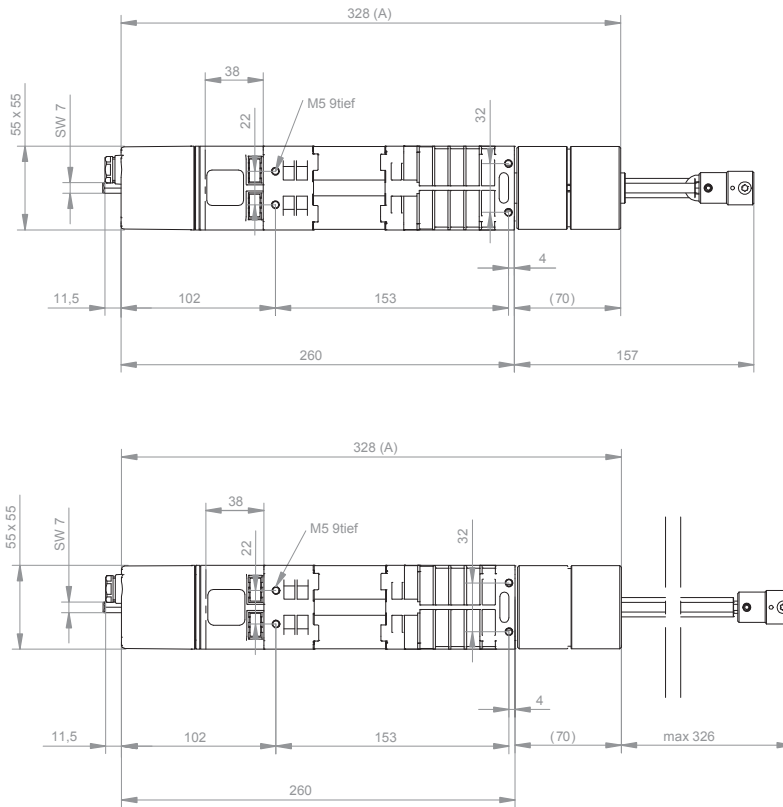


JAR 09 Soft

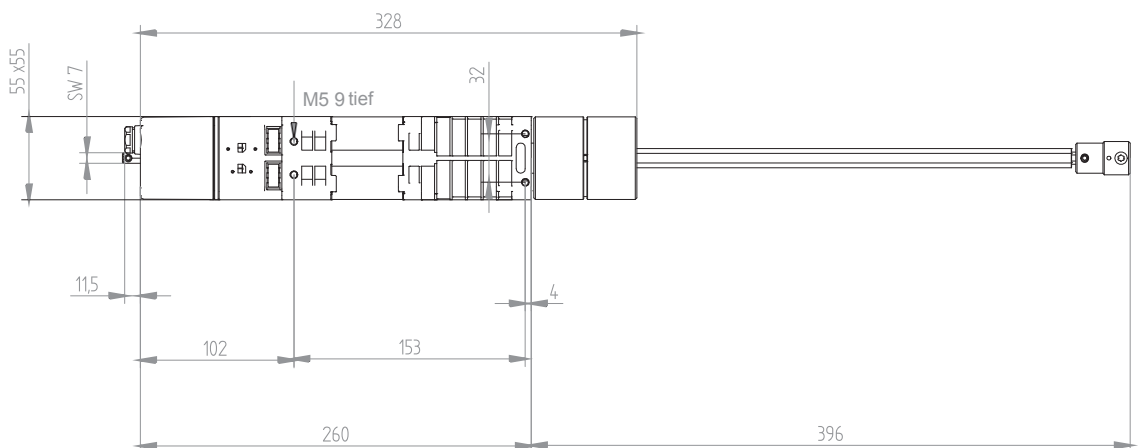


JA NHK

JA 10 NHK im Licht



JA 10 NHK aus dem Licht



RevoLine

Typ 9 + 11

JA / JAR / JA NHK

Sonderantriebe

Funktsteuerungen
Funksensoren

Kabelgebundene
Steuerungen, Sensoren

Torantriebe

Torsteuerungen

Adapterprofile
und Zugkrafttabellen

Kupplungen



Einzelkupplungen

Artikel-Nummer	Typ/Artikelbeschreibung
16 300.3501	6-kant 6,0 mm, mit Bohrung 3,3 mm
16 300.1301	6-kant 8,0 mm, mit Bohrung 3,3 mm
16 300.1401	6-kant 9,0 mm
16 300.8901	4-kant 6,0 mm, mit Bohrung 3,3 mm
16 300.1001	4-kant 8,0 mm, mit Bohrung 3,3 mm
16 300.1101	4-kant 9,0 mm, mit Bohrung 3,3 mm
16 300.1501	Nutrohr Ø 12,0 mm, mit Bohrung 3,3 mm



Kupplungssatz

– 2 Kupplungen; 2 selbstschneidende Schrauben; 2 passende Gewindestifte selbstsichernd

26 512.1001	6-kant 9,0 mm, mit M5 Gewinde
26 506.1001	6-kant 13,0 mm, mit M5 Gewinde

Kupplungssatz

– 2 Kupplungen; kurze Ausführung; keine durchgehende Bohrung; kein Gewinde; 2 selbstschneidende Schrauben; 2 passende Gewindestifte selbstsichernd

26 517.0001	4-kant 6,0 mm, mit Bohrung 3,3 mm
-------------	-----------------------------------



Einzelkupplungen Quicksnap

Artikel-Nummer	Typ/Artikelbeschreibung
16 300.1202	6-kant 7,0 mm, kurz, mit Bohrung 3,3 mm
16 300.8502	4-kant 7,0 mm, kurz mit Gewinde M4
16 300.0702	4-kant 12,0 mm, kurz, mit Bohrung 3,3 mm
16 300.2402	4-kant 10,0 mm, kurz, mit Bohrung 3,3 mm
16 300.1602	Nutrohr Ø 14,0 mm, kurz, mit Bohrung 3,3 mm



Kupplungssatz Quicksnap

– 2 Kupplungen; 2 passende Gewindestifte selbstsichernd

26 514.0002	6-kant 11,0 mm, mit M5 Gewinde
26 500.1002	Nutrohr 14,0 mm, lang, mit M5 Gewinde
26 504.1002	4-kant 12,0 mm, lang, mit M5 Gewinde
26 513.1002	4-kant 10,0 mm, lang, mit M5 Gewinde
26 522.0002	4-kant 7,0 mm, kurz, mit M5 Gewinde

Montagezubehör elektrisch

Verlängerungskabel mit einseitig angeschlossener Hirschmannkupplung Nr. 13 701.5301, anderes Kabelende nicht konfektioniert

Artikel-Nr.	Typ/Artikelbeschreibung
26 618.0201	2,50 m
26 618.0501	5,00 m
26 618.1001	10,00 m

Verlängerungskabel mit einseitig angeschlossener Hirschmannkupplung Nr. 13 701.5301 sowie einseitig Kabelende 40 mm abgemantelt. Litzen mit Aderendhülsen versehen

26 619.2201	2,20 m
26 618.1501	5,00 m
26 618.0901	9,20 m
26 618.2001	10,00 m

Verlängerungskabel mit Hirschmannkupplung Nr. 13 701.5301 und Hirschmannstecker 23 846.0001

26 617.0101	1,25 m
26 617.0201	2,50 m

Hirschmann-Stecker



23 846.0001
Stas 3 mit Bügel



13 708.6601
Stas 4 für JAR



16 101.0102
Kabeltülle für Steckerdurchführung

Hirschmann-Kupplungen



13 701.5301
Stak 3



13 704.9801
Stak 4 für JAR



13 707.5701
Klammer für Kabelführung

Montagekabel



23 246.0001
mit Hirschmann-Kupplung Stak 3

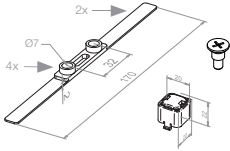


26.843.0002
für JAR-Antriebe mit Hirschmannkupplung Stak 4

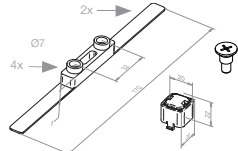
Lieferzeit nach Absprache!

Montagezubehör mechanisch

JA/JAR Montagebeutel mit 2 Dämpfern, 4 Schrauben, Auflaufpilz rechts (orange) und Montageanleitung

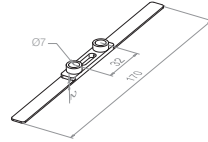


26 520.0002
für Achshöhe 29,5 mm

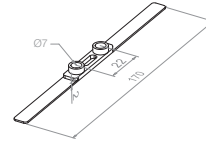


26 521.0002
für Achshöhe 35,5 mm (Faber)

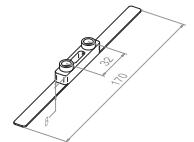
Dämpfer



16 101.6001
Höhe: 2,0 mm
Lochabstand: 32,0 mm

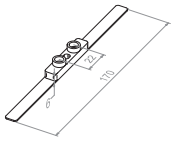


16 101.6101
Höhe: 2,0 mm
Lochabstand: 22,0 mm



16 101.6201
Höhe: 8,0 mm
Lochabstand: 32,0 mm

Dämpfer



16 101.6301
Höhe: 8,0 mm
Lochabstand: 22,0 mm

Schrauben

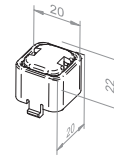


16 300.7301
Schrauben für 2,0 mm
Dämpferhöhe



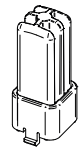
16 300.7402
Schrauben für 8,0 mm
Dämpferhöhe

Auflaufpilz

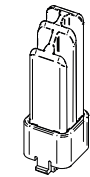


26 200.3601
Auflaufpilz rechts (orange)

Auflaufpilze



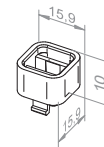
26 200.8101
Verlängerter Auflaufpilz, 49mm,
rechts (orangener Endschalter),
Produkt ist schwarz



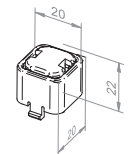
26 200.8001
Abgeschrägter verlängerter Auf-
laufpilz, 60mm, rechts (orangener
Endschalter), Produkt ist schwarz



16 701.4701
Abgeschrägter Auflaufpilz
Aufsatz, Produkt ist schwarz.
Passt auf: 26 200.1101, 23
200.3601, 16 101.4501

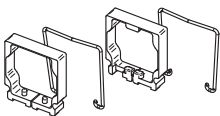


16 101.4501
Pilzverlängerung à 10,0 mm

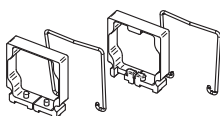


26 200.1101
Auflaufpilz links (weiss)

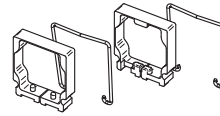
Schraubenlose Befestigung – Jalousieklemmensets JA



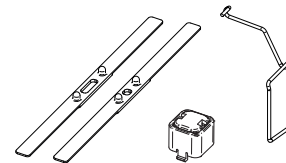
26 611.0001
für Kopfleiste 68 x 66 mm;
Achshöhe 35,0 mm, schwarz
(Griesser)



26 612.0001
für Kopfleiste 58 x 56 mm;
Achshöhe 29,0 mm, grau

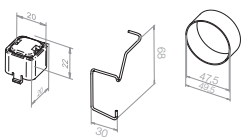


26 613.0002
10er-Set für Kopfleiste
58 x 56 mm;
Achshöhe 29,0 mm



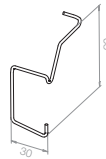
26 529.0001
für Kopfleiste 57 x 51, Achshöhe 29,5 mm
Set beinhaltet:
2 x 16 302.3201 Spannbügel
1 x 16 103.1801 Gummidämpfer
1 x 16 103.1901 Gummidämpfer
1 x 26 200.3601 Abschaltpilz

Montagebeutel JA komplett



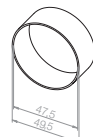
26 527.0001
bestehend aus: 2 x Spannbügel
Draht, 2 x Schlauchstück,
1 x Auflaufpilz orange

Spannbügel Draht



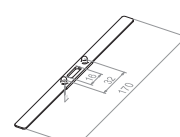
16 302.3201
innenspannend, für Kopfleiste
57 x 51 mm; je Antrieb werden
2 Stück benötigt

Schlauchstück

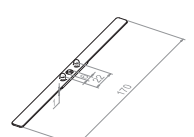


16 302.8301
Dämpferband für Jalousie-
antrieb, je Antrieb werden
2 Stück benötigt

Dämpfer mit Fixiernoppen



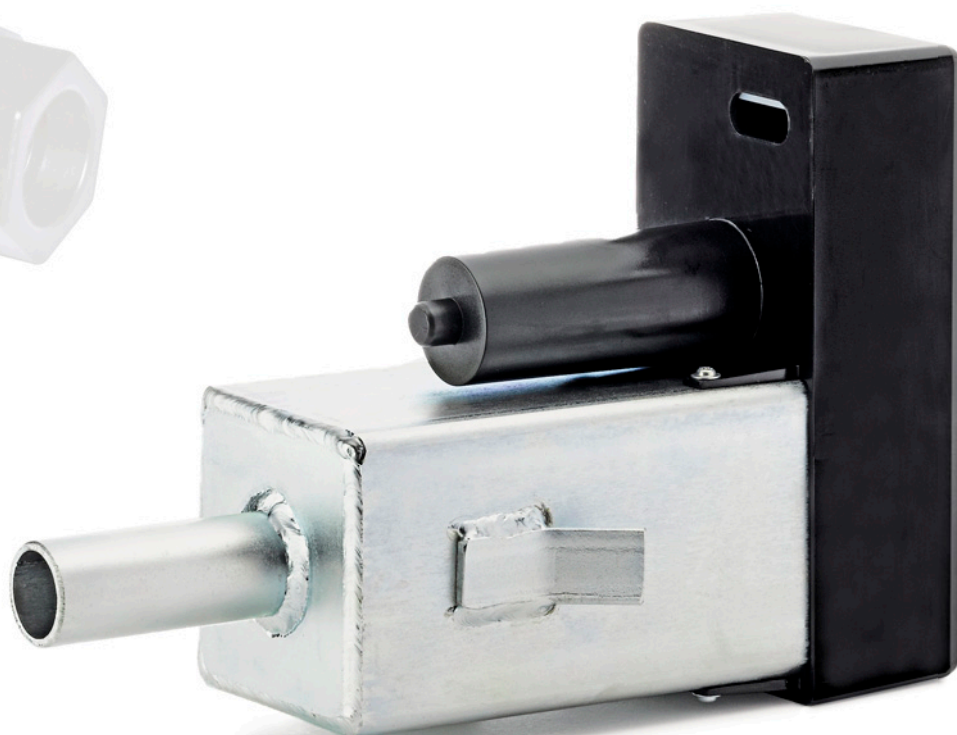
16 103.1801
Höhe: 2,0 mm
Noppenabstand: 32,0 mm



16 103.1901
Höhe: 2,0 mm
Noppenabstand:
22,0 mm



Sonderantriebe Klappladenantrieb



Der Klappladen für stilgerechte Altbausanierung, für denkmalgeschützte Gebäude und auch für Neubauten – traditionelle Lösung, kombiniert mit moderner Technik. Mit elektronischer Endabschaltung für eine lange Lebensdauer. In Verbindung mit einer elero-Steuerung können mehrere Klappläden gleichzeitig komfortabel bedient und gesteuert werden.



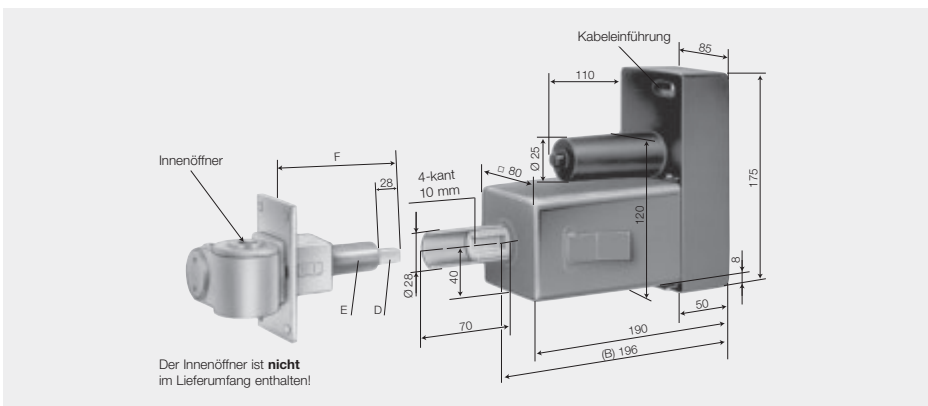
Klappladenantrieb

mit elektronischer, einstellbarer Abschaltung

Klappladenantrieb

Anwendung: Klappladen

Endabschaltung: Elektronische Endabschaltung
 Besonderheiten: Hinderniserkennung
 Drehmomentanpassung bei Inbetriebnahme
 Passend für „Kinigetriebe“
 (Unterputz- oder teilweise Aufputz-Montage, 230V/50 Hz,
 Drehmoment bis 20 Nm, KB: 4 min)



Berechnungsbeispiel

Der Antrieb soll in eine Wand mit einer Gesamtstärke von 300 mm eingebaut werden. Das Maß „B“ (196 mm) des Klappladen-Antriebes ist als Fixmaß vorgegeben.

Einbaumaße

Bedingt durch unterschiedliche Mauerstärken muß bei der Montage sowohl die 4-kant-Antriebswelle des Innenöffners als auch das Schutzrohr der jeweiligen Wandstärke angepasst werden. Hierzu dient folgende Berechnungsformel:

Maß F Innenöffners = Gesamtmauerstärke – 196 mm (B)

Wichtig:

Das Mindestmaß für den Einbau beträgt 300 mm Wandstärke für die Unterputzmontage. Bei teilweiser Aufputzmontage 205 – 300 mm.

Technische Daten und Maße

Baugröße/Typ	Klappladenantrieb
Bemessungs-Drehmoment (Nm)	20
Bemessungs-Drehzahl (Upm)	26
Bemessungs-Spannung (V)	1 ~ 230
Bemessungs-Frequenz (Hz)	50
Bemessungs-Strom (A)	0,7
Bemessungs-Aufnahme (W)	160
Schutzgrad (IP)	20
Betriebsdauer (min)	4
Gewicht (kg)	3,9
Betriebsumgebungstemperatur (°C)	-20 bis +60
Konformität	CE
Standard-Lieferumfang	Inkl. Putzdeckel <i>Hinweis: Der Innenöffner ist nicht im Lieferumfang enthalten!</i>



	Klappladenantrieb
Artikel-Nummer	35 741.0002

Kompatibles Zubehör

Passendes Innenöffnergetriebe erhältlich bei:

Kini Beschläge GmbH Mettmannerstraße 10 A 42551 Velbert	Telefon: +49 2051 8089801 Telefax: +49 2051 8089803 E-Mail: info@kini.de Internet: www.kini.de
---	---

Zubehör und Komponenten

 VarioTec-868 Seite 188	 AstroTec Seite 214	



Solare Antriebssysteme

Energiesparen und Ökostrom stehen hoch im Kurs und besonders die Einsatzmöglichkeiten der Solarenergie sind vielfältig: Die Kraft der Sonne machen sich auch die DC-Antriebe von elero zu Nutze. Sie sind in Rollläden, Markisen und Jalousien einsetzbar und als autarke Systeme leicht zu installieren.

Mit dem Funkempfänger Combio-868 JA DC können elero Jalousie-Gleichstromantriebe zu einem Funkantrieb erweitert werden. Das Solarmodul in formschönem Design kann ohne unnötig aufwendige Montagearbeiten z.B. bei einer Markise angebracht werden; die Leitungen sind steckbar. Die Neigung des Solarmoduls ist einstellbar.



Solare Antriebssysteme

Antriebe

VariEco M DC / -868 DC

Anwendung: Rollläden und Textiler Sonnenschutz

Mechanischer Endschalter
Geräuschlose Softbremse
Wellengröße ab $\varnothing = 50$ mm
Anschlusskabel 3,0 m steckbar
Unidirektionaler Funk 868 MHz
(nur 868 MHz-Version)

SunTop L-868 DC

Anwendung: Textiler Sonnenschutz

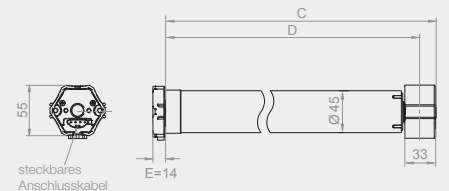
Mechatronische Endlagenerkennung mit Softabschaltung, intelligente Kraftmessung, Blockiererkennung auf/ab, Endlagen über Montagekabel und Handsender einstellbar
Wellengröße ab $\varnothing = 63$ mm
Anschlusskabel 3,0 m steckbar
Unidirektionaler Funk 868 MHz

JA Soft DC

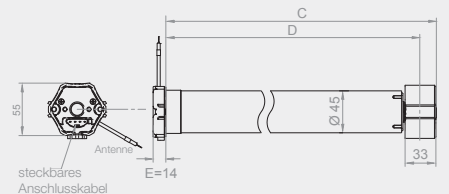
Anwendung: Jalousie/Raffstore

Mechanischer Endschalter
Geräuschlose Softbremse
Anschlusskabel 0,8 m mit Quickon-Endstück (QuickConnect)

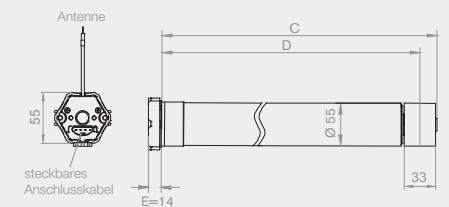
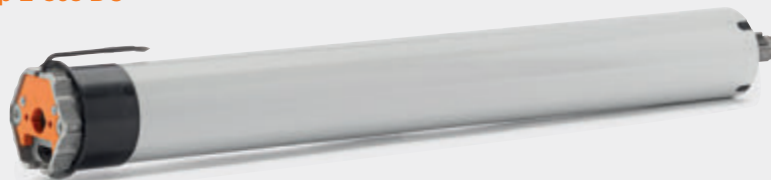
VariEco M DC



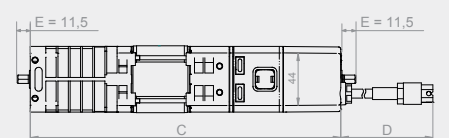
VariEco M-868 DC



SunTop L-868 DC



JA Soft DC



Technische Daten und Maße

Baugröße/Typ	VariEco M10 DC	VariEco M12 DC	VariEco M10-868 DC	VariEco M12-868 DC	SunTop L40-868 DC	JA 04 Soft DC	JA 10 Soft DC
Bemessungs-Drehmoment (Nm)	10	12	10	12	40	4	10
Bemessungs-Drehzahl (Upm)	16				12	33	26
Bemessungs-Spannung (V)	12 (DC)						
Geräuschlose Softbremse	•				–		•
Bemessungs-Strom (A)	4,0	3,5	4,0	3,5	10	4,0	8,5
Bemessungs-Aufnahme (W)	48	42	48	42	120	48	102
Wellendurchmesser (mm)	50				63	–	
Schutzgrad (IP)					44		
Endschalterbereich (Umdreh.)	35				40	85	
Betriebsdauer (min S2)	10						
Länge C (mm)	477	497	477	497	542	260	
Länge D (mm)	460	480	460	480	525	800 Anschlussleitung und Stecker QuickConnect	
Länge E (mm)	14				16	11,5	
Gewicht (kg)	1,6	1,7	1,6	1,7	3,78	1,6	
Betriebsumgebungstemperatur (°C)	-20 bis +60						
Konformität	CE						
Anschlusskabel (m)	3,0 (steckbar)					–	

	VariEco M10 DC	VariEco M12 DC	VariEco M10-868 DC	VariEco M12-868 DC	SunTop L40-868 DC	JA 04 Soft DC	JA 10 Soft DC
 Artikel-Nummer	34 621.0101	34 611.0101	34 622.0101	34 612.0101	36 352.0001	35 113.0001	35 093.0002

Für RevoluLine SunTop L40-868 DC bitte geeignete Adaptersets von Seite 129 verwenden.

Zubehör und Komponenten

 Anschlusskabel Seite 165	 Adaptersets Seite 129	 Standard-Montagebeutel und Dämpfer Seite 155
 Motorlager RevoluLine M Seite 96	 Quicksnap Kupplungspaar Seite 154	 Montagekabel DC Seite 165
 Motorlager RevoluLine L Seite 118	 Energieeinheit DC Solar ab Seite 164	 Funkempfänger Seite 164
 Funksensoren ab Seite 200	 Funksender ab Seite 167	



Solare Antriebssysteme

Steuerung, Energieeinheit und Zubehör

DC-Antriebe (12V) Zubehör

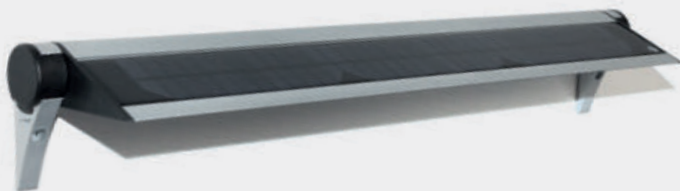
Anwendung: Rollläden, Textiler Sonnenschutz, Jalousie, Raffstore

Combio-868 JA DC



Unidirektionaler Funkempfänger für Jalousie-Gleichstromantriebe (mit Anschlussleitungen und doppelseitigem Klebeband)

Energieeinheit



Energieeinheit komplett: Solarmodul inkl. Akku mit Laderegulung (vorgeladen und einsatzbereit), Steckverbinder und 2 Wandlager

Technische Daten und Maße



Baugröße/Typ	Combio-868 JA DC	Energieeinheit
Bemessungs-Drehmoment (Nm)		-
Bemessungs-Drehzahl (Upm)		-
Bemessungs-Spannung (V DC)	12 – 13,5	13,2
Bemessungs-Strom (A)	3,75	-
Bemessungs-Aufnahme (W)	45	-
Schaltstrom (mA)	100	-
Schutzgrad (IP)	56	44
Max. Anzahl an Sendern	16	-
Betriebsdauer (min S2)	5	
Maße (mm)	L 100 x B 40 x H 15	L 615 x B 98 x H 44
Gewicht (g)	260	1.400
Betriebsumgebungstemperatur (°C)	-20 bis +70	-10 bis +60
Konformität	CE	

		Combio-868 JA DC	Energieeinheit
Artikel-Nummer		28 506.0005	22 050.0002

Kompatibles Zubehör

	Akku mit Laderegulung (LiFePo 13,2V 2300 mAh)	
Artikel-Nummer		13 709.8102
	Steckverbinder Energieeinheit/Antrieb (für Rohrantriebe)	
Artikel-Nummer		13 306.9601
	Anschlusskabel steckbar 3,0 m (für Rohrantriebe)	
Artikel-Nummer		23 395.6001
	QuickConnect (wird benötigt bei Verwendung der Antriebe ohne Steuerung und Energieeinheit)	
Artikel-Nummer		23 395.2701
	Montagekabel DC	
Artikel-Nummer		23 279.0001

Zubehör und Komponenten

	Funksender ab Seite 167		
	Funksensoren ab Seite 200		

RevoLine

Typ 9 + 11

Jalousieantriebe

DC-Antriebssysteme

Funksteuerungen
Funksensoren

Kabelgebundene
Steuerungen, Sensoren

Torantriebe

Torsteuerungen

Adapterprofile
und Zugkrafttabellen



elero

Funksteuerungen für Rollläden und Sonnenschutz



Funktechnik bei Rollläden, Markisen, Rollos und Jalousien bringen mehr Bequemlichkeit in die eigenen vier Wände. Für die Automatisierung bietet elero ein umfassendes Steuerungsprogramm mit individuellen Lösungen. Ohne Schmutz und aufwendige Montage kann Ihr Fachmann vor Ort die Installation der Antriebe und Steuerungskomponenten vornehmen.

Mit ProLine 2, dem bidirektionalen Funksystem von elero läßt sich noch zuverlässiger, leistungsfähiger und transparenter steuern als mit unidirektionalen Funk-Standards. Kern der Technologie (868 MHz) sind bidirektionale Funkempfänger (Transceiver), welche nicht nur die Signale empfangen, sondern auch bestätigen und weiterleiten können.

Mehr Sicherheit und Transparenz für den Nutzer. Ein weiterer entscheidender Vorteil ist die Tatsache, dass der Nutzer den Status der Signalverarbeitung direkt am Handsender ablesen kann. Sobald ein Befehl ausgeführt ist, erhält er eine Rückmeldung und weiß somit immer, was läuft.



Centero

Zentrale Hausautomation von elero

Einfache und intuitive Bedienung der Haustechnik

- Eingelernte Geräte erscheinen automatisch in der App, können umbenannt, gruppiert und mit Icons versehen werden.
- Noch mehr Wohnkomfort dank individueller Szenen und Automatiksteuerungen
- Mehrere Benutzer können mit ihren Smartphones oder Tablets parallel auf die Centero zugreifen



Centero Server, Centero Transmitter Stick

Im Set ist ein Transmitter Stick mit 15 Kanälen enthalten. Zur Erweiterung können bis zu 10 Transmitter Sticks an einem Centero Server betrieben werden.

Technische Daten und Maße

Baugröße/Typ	Centero Server	Centero Transmitter Stick
Bemessungs-Spannung (V)	1 ~ 100 – 240	n.a.
Bemessungsfrequenz (Hz)	50 – 60	n.a.
Leistungsaufnahme (W)	5 (20 max.)	n.a.
Sendeleistung (mW)	n.a.	10
Schutzgrad (IP)	20	
Betriebsumgebungstemperatur (°C)	0 bis +55	
Funkfrequenz (MHz)	868	
Maße (mm)	L 95 x B 65 x H 49	n.a.
Gewicht (g)	200	7
Anzahl der Kanäle	-	15
Unidirektionaler Funk	-	
Bidirektionaler Funk	•	
Schnittstelle	USB 2.0, LAN, WLAN	USB 2.0
Standard-Lieferumfang	Centero Server, Centero Transmitter Stick, Steckdosenadapter, Kleingeräteadapter zur Nutzung des Netzanschlusskabels, Kleingeräte-Netzanschlusskabel mit Eurostecker, Netzwerkkabel zur Verbindung des Centero Server mit einem Heimnetzwerk, USB-Verlängerungskabel	
Centero Set kpl.		
Artikel-Nummer	28 795.0001	

Kompatibles Zubehör

Centero Server (ohne Transmitter Stick)		
Artikel-Nummer	28 785.0001	
Centero Transmitter Stick		
Artikel-Nummer	22 125.0001	
Centero Power Pack		
Artikel-Nummer	28 799.0001	

Verbindungen der Centero und Integration in ein Heimnetzwerk



RevoLine
Typ 9 + 11
Jalousieantriebe
Sonderantriebe
Hausautomation
Kabelgebundene Steuerungen, Sensoren
Torantriebe
Torsteuerungen
Adapterprofile und Zugkrafttabellen

Peripheriegeräte Centero

der Firma Eldat

Erweiterte Funktionen und Verknüpfungen über externe Geräte

- einfaches, intuitives Einlernverfahren
- Schritt für Schritt Displayerklärung des Einlernens
- Verknüpfungen können erstellt werden: „wenn“ „dann“



USB-Stick Easywave RX09
28 895.0301

Bidirektionales Funkmodul mit 64 Kanälen zur Gebäudesteuerung und -überwachung über Easywave-Empfänger.



Bewegungsmelder RTS40
28 895.0001

Funk-Bewegungsmelder für den Innenbereich (batteriebetrieben). Automatische Reaktion gemäß der vorgenommenen Einstellungen.



Fensterkontakt RTS16
28 895.0101

Zustandsüberwachung von Fenstern, Türen und Toren.



Feuchtesensor SH01
28 895.0201

Feuchtesensor und Tastschalter. Zyklische Messung der relativen Luftfeuchtigkeit mit Signalschaltung an einen Easywave-Funkempfänger.

Technische Daten und Maße

Baugröße/Typ	USB-Stick Easywave RX09	Fensterkontakt RTS16	Bewegungsmelder RTS40	Feuchtesensor SH01
Frequenz (MHz)	868,30	868,30	868,30	868,30
Modulation	FSK	FSK	FSK	FSK
Codierung	Easywave	Easywave A/B	Easywave A/B Easywave Plus	Easywave A/B
Spannungsversorgung	über USB-Port	1x 3-V-Batterie, CR2032	2x 3-V-Batterie, CR2032	1x 3-V-Batterie, CR2032 oder alternativ 12-24 V AC/DC Schutzkleinspannung nach DIN VDE 0100-410
Ausgangskanäle	64	-	-	-
Stromaufnahme (µA)	-	1,6	-	max. 15
Messbereich (rF)	-	-	-	1-99%
Genauigkeit	-	-	-	±5% (bei 30%-70% rF)
Schaltwerte	-	-	-	1. >74% rF 2. schneller Anstieg um 4% ab >40% rF
Messwerterfassung	-	-	-	alle 2 min
Betriebstemperatur (°C)	0 bis +40	-20 bis +60		
Funkreichweite (m)	im Freien: ca. 150 im Gebäude: ca. 30			
Helligkeitsbereich (lx)	-	-	10 bis 500	-
Nachlaufzeit	-	-	1 s bis 131 min	-
Überwachungsdichte (m²)	-	-	ca. 16	-
Schutzart (IP)	20	54	30	30
Abmessungen (mm)	24 x 8 x 75	Sender: 65 x 12 x 28 Magnet: 18 x 18 x 13	Abdeckung: 55 x 55 x 12 Platte: 71 x 71 x 1,5	Taste: 55 x 55 x 10 Platte: 71 x 71 x 1,5
Gewicht (g)	13	Sender: 20,6 Magnet: 2,2	34,0	32,0 (inkl. Batterie)
Lieferumfang	USB-Transceiver, Bedienungsanleitung	Funk-Fensterkontakt RTS16 inkl. Batterie, Winkel mit Magnet, Befestigungsset, Bedienungsanleitung	Sendemodul, 2 Batterien CR2032, Abdeckung, Montageplatte, Befestigungs- set, Bedienungsanleitung	Sensormodul, Batterie CR2032, Montageplatte, Taste, Befestigungsset, Bedienungs- anleitung
	USB-Stick Easywave RX09	Fensterkontakt RTS16	Bewegungsmelder RTS40	Feuchtesensor SH01
Artikel-Nummer	28 895.0301	28 895.0101	28 895.0001	28 895.0201

Erweiterung der Centro über Fremdprodukte





MultiTec Touch-868

Mehrkanal-Funkwandsender zur einfachen Bedienung der Haustechnik

Einfache und intuitive Bedienung der Haustechnik per Touchscreen

- 20 Einzelkanäle, 5 Gruppen- und 1 Zentralkanal
- Individuelle Schaltzeiten und Urlaubsprogramm
- Funkwandsender für UP-Schaltdose (230V-Anschluss)
- Astrofunktion pro Kanal einstellbar
- Automatische Sommer- / Winterzeitumstellung
- Beleuchtete Display-Menüführung in 14 verschiedenen Sprachen
- Nach Eingabe von Datum und Uhrzeit betriebsbereit



MultiTec Touch-868 silber

Farbvarianten



Technische Daten und Maße

Baugröße/Typ	MultiTec Touch-868		
Bemessungs-Spannung (V)	1 ~ 230		
Stromverbrauch/Standby (W)	0,5 (typisch)		
Stromversorgung (A) Mini-USB	5 V AC, max. 0,5		
Batterietyp (zur Pufferung)	CR 2032		
Schutzgrad (IP)	20		
Schutzklasse (nach fachgerechter Montage)	II		
Zulässige Umgebungstemperatur (°C)	0 bis +45		
Displaygröße inkl. Rahmen (mm)	145 x 90		
Gewicht (g) inkl. Batterie	200		
Funkfrequenz (MHz)	868		
Unidirektionaler Funk	-		
Bidirektionaler Funk	•		
Farbauswahl	weiß	silber	titangrau
Lieferumfang	Netzteil mit Wandhalterung, Gebrauchsanweisung, Montagebeutel mit 2 Schrauben und Dübeln		

		MultiTec Touch-868		
		weiß	silber	titangrau
	Artikel-Nummer	28 715.0001	28 716.0001	28 717.0001



RevoLine M
Typ 9 + 11
Jalousieantriebe
Sonderantriebe
Wandgeräte
Kabelgebundene Steuerungen, Sensoren
Torantriebe
Torsteuerungen
Adapterprofile und Zugkrafttabellen



TempoTel 2

ProLine 2-Funkhandsender



Der Handsender für maximalen Bedienkomfort

- 10+1-Kanal-Handsender
- Uni- und bidirektional einsetzbar
- integrierte Zeitschaltuhr (bidi je Kanal)
- Astro- und Urlaubsprogramm
- Große AUF-, STOPP- und AB-Tasten
- Visualisierung der Sende- und Rückmeldebefehle
- 10 Einzelkanäle, 2 Gruppenkanäle und 1 Zentralkanal
- 3 Farben: reinweiß, silber, titangrau
- Übertragungssichere Funkfrequenz 868 MHz



TempoTel 2 silber

Farbvarianten



Technische Daten und Maße

Baugröße/Typ	TempoTel 2		
Bemessungs-Spannung (V DC)	3		
Batterietyp	2 x LR06 (AA Mignon)		
Schutzgrad (IP)	20		
Betriebsumgebungstemperatur (°C)	0 bis +50		
Funkfrequenz (MHz)	868		
Maße (mm) Handsender	L 150 x B 51 x H 26		
Gewicht (g) inkl. Batterie	140		
Einzelkanäle	10		
Gruppenkanäle	2		
Zentralkanal	1		
Hand-/Auto-Umschaltung	•		
Unidirektionaler Funk	•		
Bidirektionaler Funk	•		
Farbauswahl	reinweiß	silber	titangrau
Standard-Lieferumfang	inkl. Batterien, magnetischer Wandhalterung und Befestigungsmaterial (montagefertig verpackt im Verkaufskarton)		

	reinweiß	TempoTel 2 silber	titangrau
Artikel-Nummer Sprachversion 1	28 265.0002	28 266.0002	28 267.0002

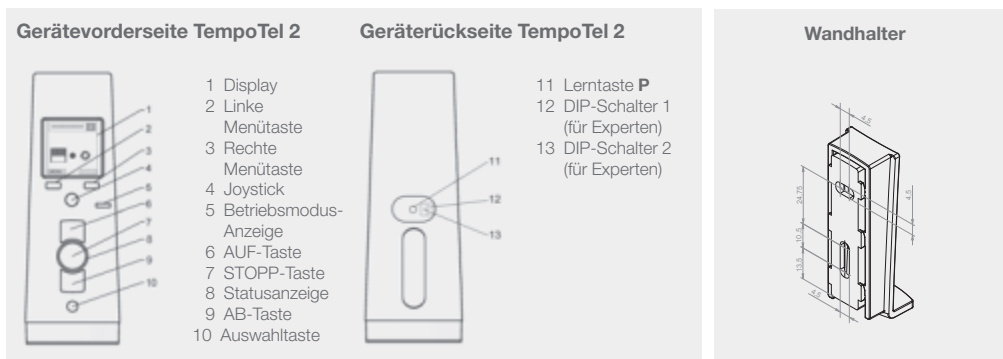
Sprachversion 1:

Deutsch, Englisch, Französisch, Spanisch, Italienisch, Portugiesisch, Niederländisch, Schwedisch, Dänisch, Polnisch

Artikel-Nummer Sprachversion 2	28 465 0002	28 466 0002	28 467 0002
--------------------------------	-------------	-------------	-------------

Sprachversion 2:

Deutsch, Englisch, Ungarisch, Tschechisch, Slowenisch, Türkisch



RevoLine
Typ 9 + 11
Jalousieantriebe
Sonderantriebe
Funksender
Kabelgebundene Steuerungen, Sensoren
Torantriebe
Torsteuerungen
Adapterprofile und Zugkrafttabellen



MultiTel 2/VarioTel 2

ProLine 2-Funkhandsender

MultiTel 2 – der Komfortable

- 15+1-Kanal-Handsender
- Bidirektional
- Große AUF-, STOPP- und AB-Tasten
- Positions- und Befehlsanzeige über mehrzeiliges Display
- 15 Einzelkanäle, 5 Gruppenkanäle und 1 Zentralkanal
- 3 Farben: reinweiß, silber, titangrau
- Übertragungssichere Funkfrequenz 868 MHz

VarioTel 2 – der Variable

- 5+1-Kanal-Handsender
- Uni und bidirektional
- Große AUF-, STOPP- und AB-Tasten
- 5 Einzelkanäle, 1 Zentralkanal
- 3 Farben: reinweiß, silber, titangrau
- Übertragungssichere Funkfrequenz 868 MHz



MultiTel 2 silber, VarioTel 2 silber

Farbvarianten



Technische Daten und Maße

Baugröße/Typ	MultiTel 2			VarioTel 2		
Bemessungs-Spannung (V DC)	3					
Batterietyp	2 x LR06 (AA Mignon)					
Schutzgrad (IP)	20					
Betriebsumgebungstemperatur (°C)	0 bis +50					
Funkfrequenz (MHz)	868					
Maße (mm) Handsender	L 150 x B 51 x H 26			L 120 x B 51 x H 26		
Gewicht (g) inkl. Batterie	140			120		
Einzelkanäle	15			5		
Gruppenkanäle	5 (je max. 5 Einzelkanäle)			-		
Zentralkanäle				1		
Hand-/Auto-Umschaltung				•		
Unidirektionaler Funk	-			•		
Bidirektionaler Funk				•		
Farbauswahl	reinweiß	silber	titangrau	reinweiß	silber	titangrau
Standard-Lieferumfang	inkl. Batterien, magnetischer Wandhalterung und Befestigungsmaterial (montagefertig verpackt im Verkaufskarton)					

	reinweiß	MultiTel 2 silber	titangrau	reinweiß	VarioTel 2 silber	titangrau
Artikel-Nummer	28 255.0001	28 256.0001	28 257.0001	28 245.0001	28 246.0001	28 247.0001

Sprachen:

Deutsch, Englisch, Französisch, Spanisch, Italienisch, Portugiesisch, Niederländisch, Schwedisch, Dänisch, Polnisch, Ungarisch, Tschechisch, Slowenisch, Türkisch

Gerätevorderseite MultiTel 2

- 1 Display
- 2 Linke Menütaste
- 3 Rechte Menütaste
- 4 Joystick
- 5 Betriebsmodus-Anzeige
- 6 AUF-Taste
- 7 STOPP-Taste
- 8 Statusanzeige
- 9 AB-Taste
- 10 Auswahl-taste

Geräterückseite MultiTel 2

- 11 Lern-taste **P**
- 12 DIP-Schalter 1 (für Experten)
- 13 DIP-Schalter 2 (für Experten)

Wandhalter

Gerätevorderseite VarioTel 2

- 1 Kanal-anzeige
- 2 Betriebsmodus-Anzeige
- 3 Auf-Taste
- 4 Stopp-Taste
- 5 Status-anzeige
- 6 AB-Taste
- 7 Auswahl-taste

Geräterückseite VarioTel 2

- 8 Lern-taste **P**
- 9 DIP-Schalter 1 (für Experten)
- 10 DIP-Schalter 2 (für Experten)

Wandhalter

RevolLine
 Typ 9 + 11
 Jalousieantriebe
 Sonderantriebe
 Funksender
 Kabelgebundene Steuerungen, Sensoren
 Torantriebe
 Torsteuerungen
 Adapterprofile und Zugkrafttabellen



LumeroTel 2 / MonoTel 2 / SoloTel 2

ProLine 2-Funkhandsender

LumeroTel 2 – der Bequeme

- 1-Kanal-Handsender
- Als Einzel-, Gruppen-, oder Zentralsender einsetzbar
- Uni- und bidirektional
- Große AUF-, STOPP- und AB-Tasten
- Hand-/Automatik-Umschaltung
- 3 Farben: reinweiß, silber, titangrau
- Übertragungssichere Funkfrequenz 868 MHz

MonoTel 2 – der Einfache

- 1-Kanal-Handsender
- Als Einzel-, Gruppen-, oder Zentralsender einsetzbar
- Uni- und bidirektional
- Große AUF-, STOPP- und AB-Tasten
- 3 Farben: reinweiß, silber, titangrau
- Übertragungssichere Funkfrequenz 868 MHz

SoloTel 2 – der Kombinierte

- 1-Kanal-Wand-/Handsender
- Uni- und bidirektional
- Hand-/Wandsender
- 3 Farben: reinweiß, silber, schwarz
- Übertragungssichere Funkfrequenz 868 MHz



LumeroTel 2 silber, MonoTel 2 silber und SoloTel 2 silber

Farbvarianten



Technische Daten und Maße

Baugröße/Typ	LumeroTel 2			MonoTel 2			SoloTel 2		
Bemessungs-Spannung (V DC)	3								
Batterietyp	2 x LR06 (AA Mignon)						1 x CR 2032		
Schutzgrad (IP)	20								
Betriebsumgebungstemperatur (°C)	0 bis +50								
Funkfrequenz (MHz)	868								
Maße (mm) Handsender	L 150 x B 51 x H 26			L 120 x B 51 x H 26			L 85 x B 85 x H 18		
Gewicht (g) inkl. Batterie	140			120			45		
Kanäle	1								
Hand-/Auto-Umschaltung	•			-					
Unidirektionaler Funk	•								
Bidirektionaler Funk	•								
Farbauswahl	reinweiß	silber	titangrau	reinweiß	silber	titangrau	reinweiß	silber	schwarz
Standard-Lieferumfang	inkl. Batterien, magnetischer Wandhalterung und Befestigungsmaterial (montagefertig verpackt im Verkaufskarton)						inkl. Batterien, Wandhalterung und Befestigungsmaterial (montagefertig verpackt im Verkaufskarton)		

Artikel-Nummer	LumeroTel 2			MonoTel 2			SoloTel 2		
	reinweiß	silber	titangrau	reinweiß	silber	titangrau	reinweiß	silber	schwarz
	28 225.0001	28 226.0001	28 227.0001	28 205.0001	28 206.0001	28 207.0001	28 600.0006	28 640.0006	28 620.0006

Gerätevorderseite LumeroTel 2

- 1 Betriebsmodus-Anzeige
- 2 Auf-Taste
- 3 Stopp-Taste
- 4 Statusanzeige
- 5 AB-Taste
- 6 Auswahl-taste

Geräterückseite LumeroTel 2

- 7 Lern-taste **P**
- 8 DIP-Schalter 1 (für Experten)
- 9 DIP-Schalter 2 (für Experten)

Wandhalter

Gerätevorderseite MonoTel 2

- 1 Auf-Taste
- 2 Stopp-Taste
- 3 Statusanzeige
- 4 AB-Taste

Geräterückseite MonoTel 2

- 5 Lern-taste **P**
- 6 DIP-Schalter 1 (für Experten)
- 7 DIP-Schalter 2 (für Experten)

Wandhalter

Gerätevorderseite SoloTel 2

- 1 Statusanzeige
- 2 Auf-Taste
- 3 Stopp-Taste
- 4 Statusanzeige

Geräterückseite SoloTel 2

- 5 Lern-taste **P**

Wandhalter

RevolLine
 Typ 9 + 11
 Jalousieantriebe
 Sonderantriebe
 Funksender
 Kabelgebundene Steuerungen, Sensoren
 Torantriebe
 Torsteuerungen
 Adapterprofile und Zugkrafttabellen



AstroTec-868/AstroTec-868 bidi

Funk-Zeitschaltuhren

Komfortable 1-Kanal-Zeitschaltuhr mit Astroprogramm

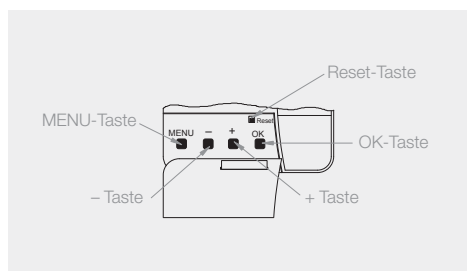
- Integrierte Zeitschaltuhr
- Einzel-, Gruppen- oder Zentralsteuergerät
- Uni- oder bidirektional
- Astrofunktion
- Hand-/Automatik-Umschaltung
- Lichtsensor anschließbar
- Übertragungssichere Funkfrequenz 868 MHz

Hinweis:

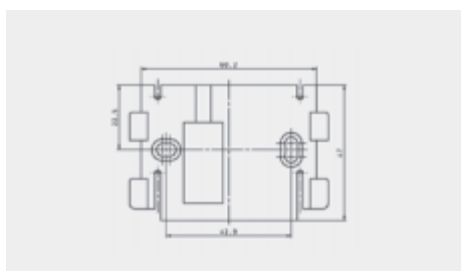
Bei der AstroTec-868 bidi handelt es sich um einen Funk-Wandsender zur ausschließlichen Verwendung mit bidirektionalen Empfängern (eine Verwendung der AstroTec-868 bidi mit unidirektionalen Empfängern ist nicht möglich, in diesem Fall muß die bisherige AstroTec-868 (Art.-Nr.: 28 320.0001) verwendet werden!



Funktionstasten unter der Abdeckklappe



Montageplatte



Technische Daten und Maße

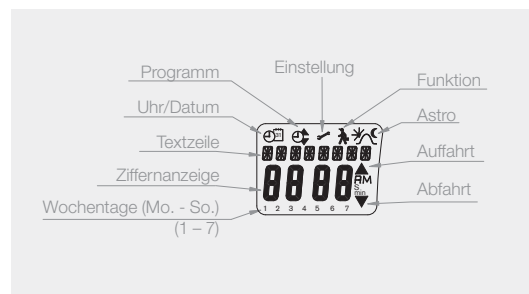
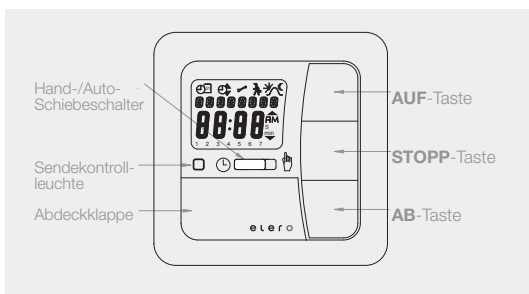
Baugröße/Typ	AstroTec-868	AstroTec-868 bidi
Bemessungs-Spannung (V DC)	3	
Batterietyp	2 x LR 03 (AAA)	
Schutzgrad (IP)	20	
Betriebsumgebungstemperatur (°C)	0 bis +55	
Funkfrequenz (MHz)	868	
Maße (mm)	L 85 x B 85 x T 28	
Montageart	Wandaufbau (Aufputzmontage)	
Unidirektionaler Funk	•	-
Bidirektionaler Funk	-	•
Farbauswahl	alpinweiß	
Standard-Lieferumfang	Batterien, Wandhalterung, 2 Dübel (Ø 6 mm), 2 Schrauben (Spax 4 x 35)	

	AstroTec-868	AstroTec-868 bidi
Artikel-Nummer	28 320.0001	28 320.0006


Kompatibles Zubehör

Lumo 2,0 m (S. 236)	
Artikel-Nummer	28 080.0001

Lumo 10,0 m (S. 236)	
Artikel-Nummer	28 090.0001



Zubehör und Komponenten

	Lumo Licht- und Dämmerungssensor Seite 236		

RevoLine

Typ 9 + 11

Jalousieantriebe

Sonderantriebe

Funksender

Kabelgebundene Steuerungen, Sensoren

Torantriebe

Torsteuerungen

Adapterprofile und Zugkrafttabellen



MemoTec-868

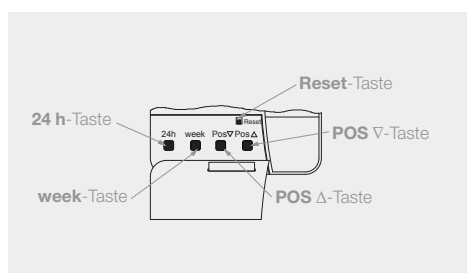
Funk-Memory-Sender

Intelligenter 1-Kanal-Schalter mit Tages- oder Wochenschaltzeit

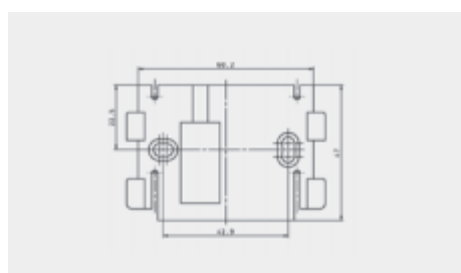
- Feste Tages- und Wochenschaltzeiten programmierbar
- Große Bedientasten
- Nur unidirektional
- Hand-/Automatik-Umschaltung
- Übertragungssichere Funkfrequenz 868 MHz



Funktionstasten unter der Abdeckklappe



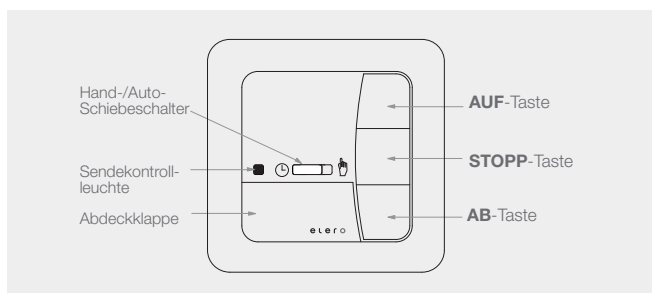
Montageplatte



Technische Daten und Maße

Baugröße/Typ	MemoTec-868
Bemessungs-Spannung (V DC)	3
Batterietyp	2 x LR 03 (AAA)
Schutzgrad (IP)	20
Betriebsumgebungstemperatur (°C)	0 bis +55
Funkfrequenz (MHz)	868
Maße (mm)	L 85 x B 85 x T 28
Montageart	Wandaufbau (Aufputzmontage)
Unidirektionaler Funk	•
Bidirektionaler Funk	-
Standard-Lieferumfang	Batterien, Wandhalterung, 2 Dübel (Ø 6 mm), 2 Schrauben (Spax 4 x 36)
Farbauswahl	alpinweiß

	MemoTec-868
Artikel-Nummer	28 300.0001



RevolLine

Typ 9 + 11

Jalousieantriebe

Sonderantriebe

Funksender

Kabelgebundene Steuerungen, Sensoren

Torantriebe

Torsteuerungen

Adapterprofile und Zugkrafttabellen



UniTec-868/UniClic-868

Funk-Wandsender mit Hand-/Automatikumschaltung

UniTec-868

- 1-Kanal-Wandsender
- Uni- und bidirektional
- Große AUF-, STOPP- und AB-Tasten
- Zur Ansteuerung von einem oder mehreren Empfängern geeignet
- Hand-/Automatik-Umschaltung
- Übertragungssichere Funkfrequenz 868 MHz

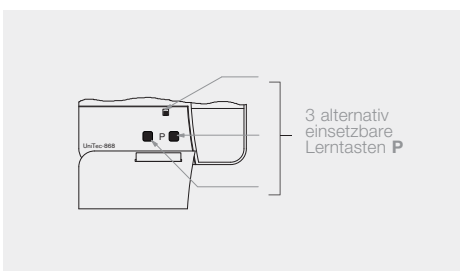
UniClic-868

- 1-Kanal-Wandsender
- Uni und bidirektional
- Große AUF-, STOPP- und AB-Tasten
- Zur Ansteuerung von einem oder mehreren Empfängern geeignet
- Hand-/Automatik-Umschaltung
- passend für vorhandene, gängige Gurtwicklerkästen
- Übertragungssichere Funkfrequenz 868 MHz

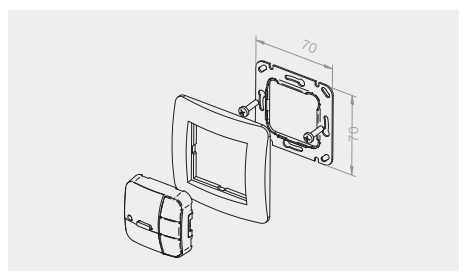


UniTec-868, UniClic-868

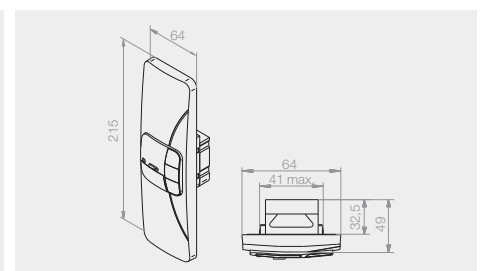
Funktionstasten unter der Abdeckklappe



Geänderte Montageart



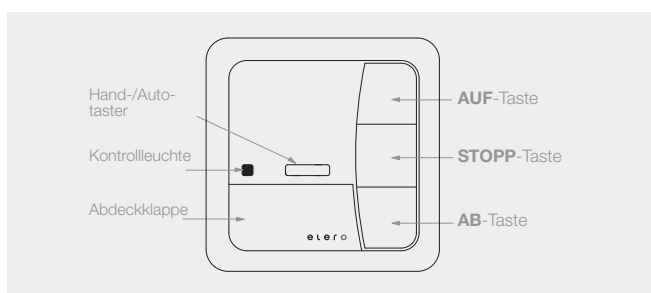
UniClic-868



Technische Daten und Maße

Baugröße/Typ	UniTec-868	UniClic-868
Bemessungs-Spannung (V DC)	3	
Batterietyp	CR 2032	
Schutzgrad (IP)	20	
Betriebsumgebungstemperatur (°C)	0 bis +50	
Funkfrequenz (MHz)	868	
Maße (mm)	L 54 x B 54 x T 22 (ohne Rahmen) L 81 x B 81 x T 22 (mit Rahmen)	L 215 x B 64 x T 49 (mit Rahmen)
Montageart	Wandaufbau	Gurtkasten
Kanäle	1	
Hand-/Auto-Umschaltung	•	
Unidirektionaler Funk	•	
Bidirektionaler Funk	•	
Farbauswahl	alpinweiß	
Standard-Lieferumfang	ProLine-Rahmen, Batterie, Wandhalterung, 2 Dübel (Ø 6 mm) 2 Schrauben (4 x 35)	UniClic-Rahmen und Batterie

Artikel-Nummer	UniTec-868	UniClic-868
	28 330.0007	28 882.0006



Zubehör und Komponenten

	Adapterrahmen Seite 224		Unterputzrahmen Seite 225	

RevoLine

Typ 9 + 11

Jalousieantriebe

Sonderantriebe

Funksender

Kabelgebundene Steuerungen, Sensoren

Torantriebe

Torsteuerungen

Adapterprofile und Zugkrafttabellen



Invio-868

Einbau-Funksender

Der Funksender für alle elero Funkempfänger der ProLine-Serie

- Geeignet für nachträgliche Automatisierung von Rollläden, Markisen oder Jalousien
- Passend für alle elero-Funkempfänger der ProLine-Serie
- Weiterleitung übergeordneter, bedrahteter Steuerungsbefehle
- Ansteuerbar mit handelsüblichen Jalousietastern
- Übertragungssichere Funkfrequenz 868 MHz
- Uni- und bidirektional





Technische Daten und Maße

Baugröße/Typ	Invio-868
Bemessungs-Spannung (V)	1 ~ 230 – 240
Bemessungsfrequenz (Hz)	50 – 60
Schutzgrad (IP)	20
Betriebsumgebungstemperatur (°C)	0 bis +55
Funkfrequenz (MHz)	868
Maße (mm)	L 52 x B 48 x H 27
Gewicht (g)	43
Montageart	Unterputz Ø 58 mm Wandeinbau Aufputz in entsprechendem AP-Gehäuse
Unidirektionaler Funk	•
Bidirektionaler Funk	•

	Invio-868
Artikel-Nummer	28 380.0006

Zubehör und Komponenten

 Jalousietaster Seite 248	 Unterputzdose Seite 225	



VarioTec-868

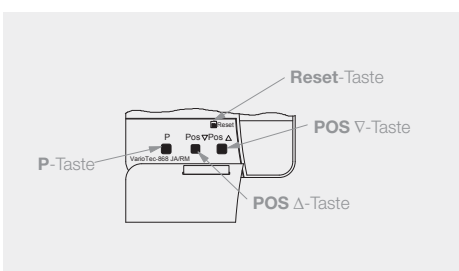
Motor- oder Zentral-/Gruppensteuergerät

Motor- oder Zentral-/Gruppensteuergerät für Komfortsteuerung

- Integrierter Funkempfänger
- Als Zentral- oder Steuergerät einsetzbar
- Hand-/Automatik-Umschaltung
- Für Rollläden, Jalousien, Markisen und Rollos geeignet
- Bidirektional und unidirektional
- Große AUF-, STOPP- und AB-Tasten
- Übertragungssichere Funkfrequenz 868 MHz
- Eigenes Netzteil
- Bidirektionales Funksystem mit automatischer Routingfunktion



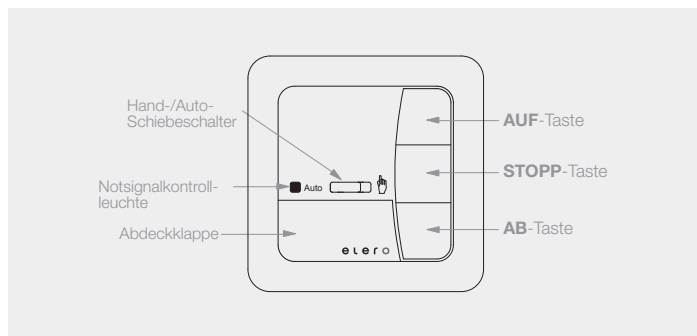
Funktionstasten unter der Abdeckklappe



Technische Daten und Maße

Baugröße/Typ	VarioTec-868	
Bemessungs-Spannung (V)	1 ~ 230 – 240	
Bemessungs-Frequenz (Hz)	50 – 60	
Schaltstrom (A)	5 (ohmsche Last)	
Schutzgrad (IP)	20	
Schutzklasse (nach fachgerechter Montage)	II	
Betriebsumgebungstemperatur (°C)	0 bis +55	
Funkfrequenz (MHz)	868	
Unidirektionaler Funk	•	
Bidirektionaler Funk	•	
Inkl. ProLine-Rahmen	–	•
Farbauswahl	alpinweiß	Set alpinweiß
Montageart	Unterputz Ø 58 mm, Wandeinbau Aufputz in entsprechendem AP-Gehäuse	

	VarioTec-868	
	alpinweiß	Set alpinweiß
Artikel-Nummer	28 341.0006	28 340.0006



Zubehör und Komponenten

	Adapterrahmen Seite 224		Unterputzrahmen Seite 225		Jalousietaster Seite 248
	Unterputzdose Seite 225		Funksender ab Seite 167		



AeroControl-868

Steuerung für Markisen und Jalousien

Aufputz-Steuerung für Sonnenschutzanlagen mit integriertem Funkempfänger

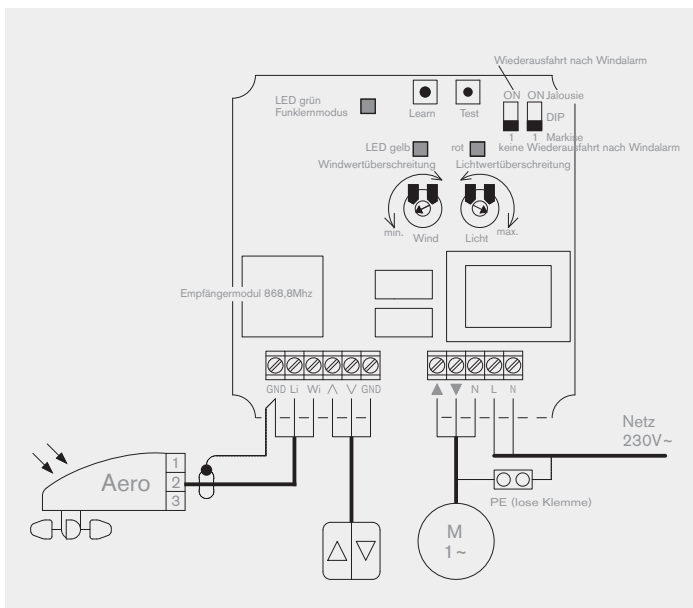
- Funkempfängermodul 868 MHz
- Robuste und einfache Konstruktion für problemlose Nachrüstung
- Übertragungssichere Funkfrequenz 868 MHz
- Bedienung über separate Jalousietaster oder Handsender
- Anschlussmöglichkeiten:
Aero, Ventero, Lumero, Netzzuleitung, 1 Wechselstromantrieb, Jalousietaster







Technische Daten und Maße

Baugröße/Typ	AeroControl-868
Bemessungs-Spannung (V)	1 ~ 230
Bemessungs-Frequenz (Hz)	50 – 60
Schaltstrom (A)	5 (ohmsche Last)
Schutzgrad (IP)	55
Betriebsumgebungstemperatur (°C)	-25 bis +55
Funkfrequenz (MHz)	868
Unidirektionaler Funk	•
Bidirektionaler Funk	–
Maße (mm)	L 108 x B 108 x H 58
Gewicht (g)	272
Laufzeit (Min.)	2

	AeroControl-868
Artikel-Nummer	28 370.0001



Zubehör und Komponenten

	Jalousietaster Seite 248		Lumero Seite 236		Aero, Ventero Seite 238
	Funksender ab Seite 167				

RevoLine

Typ 9 + 11

Jalousieantriebe

Sonderantriebe

Funkempfänger

Kabelgebundene Steuerungen, Sensoren

Torantriebe

Torsteuerungen

Adapterprofile und Zugkrafttabellen



Revio-868 /P /SW

Einbau-Funkempfänger für Rohr- und Jalousieantriebe

Unterputz-Funkempfänger für uni- und bidirektionale Funksysteme

- Revio-868:
Ansteuerung von Wechselstromantrieben
Mit allen ProLine-Sendern ansteuerbar
Jalousietaster anschließbar
Darf nicht mit Trennrelais betrieben werden. Bidirektionales Funksystem mit automatischer Routingfunktion.

- Revio-868 P:
Weitergabe von Signalen an andere Automatisierungsanlagen
Potentialfreier Ausgang.
Bidirektionales Funksystem mit automatischer Routingfunktion.

- Revio-868 SW:
Verwendbar mit schaltbaren, elektrischen Verbrauchern mit 230 V AC-Versorgungsspannung (z.B. Licht). Jalousietaster anschließbar
Potentialfreier Ausgang.
Bidirektionales Funksystem mit automatischer Routingfunktion.

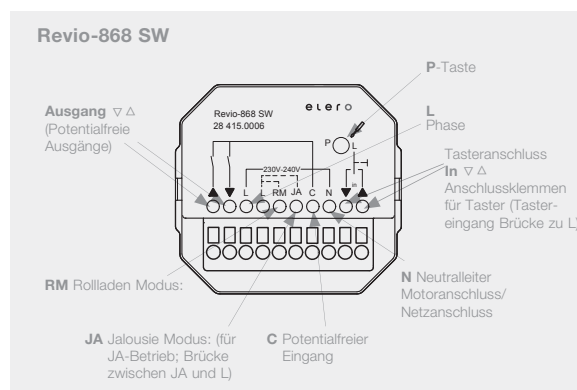
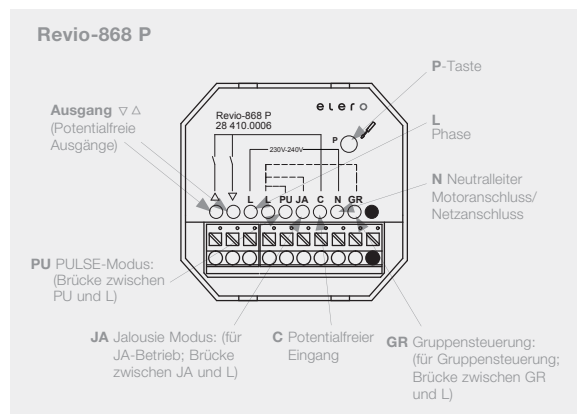
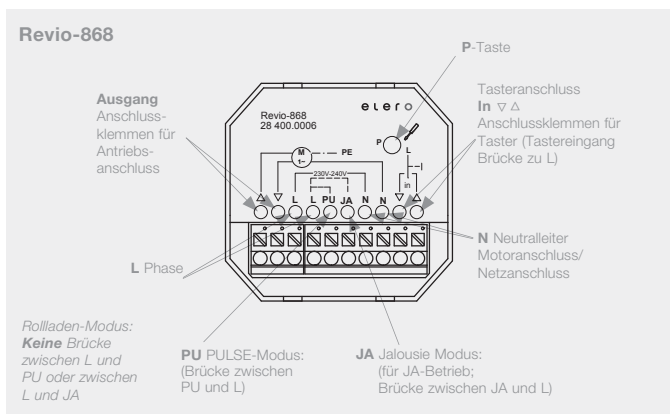


Revio-868, Revio-868 P, Revio-868 SW

Technische Daten und Maße

Baugröße/Typ	Revio-868	Revio-868 P	Revio-868 SW
Bemessungs-Spannung (V)		1 ~ 230 – 240	
Bemessungs-Frequenz (Hz)		50 – 60	
Schaltstrom (A)		3 (ohmsche Last)	
Laufzeit (Min.)	3 (JA) / 2 (RM)		∞ (SW) / 5 (JA) / 5 (RM)
Schutzgrad (IP)		20	
Betriebsumgebungstemperatur (°C)		0 bis +55	
Funkfrequenz (MHz)		868	
Maße (mm)		L 50 x B 48 x H 27	
Gewicht (g)		52	
Montageart		Unterputz Ø 58 mm, Tiefe 60 mm Aufputz in entsprechendem AP-Gehäuse	
Potentialfreier Ausgang	-		•
Unidirektionaler Funk		•	
Bidirektionaler Funk		•	
Gruppensteuerung	-	•	-
Endlagendetektion	•		-

	Revio-868	Revio-868 P	Revio-868 SW
Artikel-Nummer	28 400.0006	28 410.0006	28 415.0006



Zubehör und Komponenten

	Funksender ab Seite 167		
	Funksensoren ab Seite 200		



Unio-868

Funk-Schaltsteckdose

Funk-Schaltsteckdose für drahtloses Schalten von elektrischen, netzbetriebenen Geräten

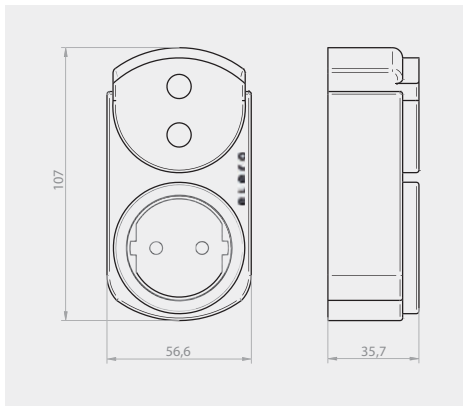
- Visuelle Anzeige des aktuellen Schaltzustands
- Manuelle Bedienung möglich
- In vorhandene ProLine-Funksysteme integrierbar
- Erweiterbar mit Lichtsensoren zur automatischen Steuerung
- Bidirektionales Funksystem mit automatischer Routingfunktion.





Technische Daten und Maße

Baugröße/Typ	Unio-868
Bemessungs-Spannung (V)	1 ~ 198 – 253
Bemessungs-Frequenz (Hz)	50 – 60
Schaltleistung (VA)	2.300
Schutzgrad (IP)	20
Betriebsumgebungstemperatur (°C)	0 bis +55
Funkfrequenz (MHz)	868
Maße ohne Stecker (mm)	L 110 x B 60 x H 40
Gewicht (g)	160
Unidirektionaler Funk	•
Bidirektionaler Funk	•

	Unio-868
Artikel-Nummer	28 980.0006



Zubehör und Komponenten

 Funksender ab Seite 167	 Funksensoren ab Seite 200	

- RevolLine
- Typ 9 + 11
- Jalousieantriebe
- Sonderantriebe
- Funkempfänger
- Kabelgebundene Steuerungen, Sensoren
- Torantriebe
- Torsteuerungen
- Adapterprofile und Zugkrafttabellen

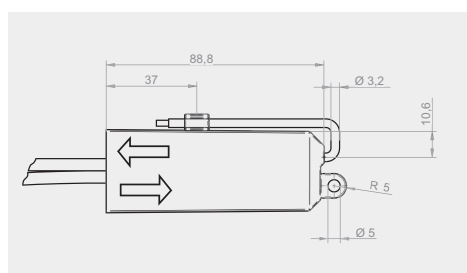


Combio-868 JA /Pulse /RM

Funkempfänger für Jalousien und Rollläden

Einbau-Funkempfänger für Rohr- und Jalousieantriebe

- **Combio-868 JA:**
Für Jalousieantriebe. Tippbetrieb. Zwischenposition und Wendeposition einstellbar. Bidirektionales Funksystem mit automatischer Routingfunktion.
- **Combio-868 JA Pulse:**
Für Jalousieantriebe. Genaue Einstellung der Lamellen durch Impulsbetrieb. Impulsdauer einstellbar. Zwischenposition und Wendeposition einstellbar. Bidirektionales Funksystem mit automatischer Routingfunktion.
- **Combio-868 RevoLine RM:**
Für Rohrantriebe. Empfänger geht sofort in Selbsthaltung. Zwischenposition einstellbar. Einstellung von Tuchstraffung und Lüftungsposition möglich. Bidirektionales Funksystem mit automatischer Routingfunktion.



Alle Combio-868 sind in uni- und bidirektionalen Funksystemen einsetzbar.

Technische Daten und Maße

Baugröße/Typ	Combio-868 JA	Combio-868 JA Pulse	Combio-868 RM (für Typ 9-11)	Combio-868 RevoLine	Combio-868 RM/STAK3	Combio-868 RM-K STAS3/STAK3
Bemessungs-Spannung (V)	1 ~ 230					
Bemessungs-Frequenz (Hz)	50					
Max. Anschlussleistung (W)	450					
Schutzgrad (IP)	56					
Betriebsumgebungstemperatur (°C)	-20 bis +70					
Funkfrequenz (MHz)	868					
Netzleitung (m)	0,5 mit Hirschmannstecker Stas 3		3			0,085 mit Hirschmannst. STAS3
Motorleitung (m)	0,25 mit Hirschmannkupplung Stak 3		0,25 mit Typ 9-Gerätestecker	0,25 mit RevoLine-Stecker	0,25 mit Hirschmannkupplung Stak 3	0,095 mit Hirschmannkupp. STAK3
Maße (mm)	L 100 x B 40 x H 15					
Bauraum (mm)	L 104 X B 44 x H 19					
Gewicht (g)	260		306		302	
Standard-Impulszeit (ms)	-		87,5		-	

	Combio-868 JA	Combio-868 JA Pulse	Combio-868 RM (für Typ 9-11)	Combio-868 RevoLine	Combio-868 RM/STAK3	Combio-868 RM-K STAS3/STAK3
Artikel-Nummer	28 500.0006	28 505.0006	28 520.0006	28 525.0006	28 580.0006	28 585.0006

Kompatibles Zubehör

	Befestigungsfeder	
	Artikel-Nummer	16 302.3701
	Kabeldurchführung	
	Artikel-Nummer	16 101.0101
	Kabelbefestigungsclip	
	Artikel-Nummer	13 707.5701

Zubehör und Komponenten

Funksender ab Seite 167	Funksensoren ab Seite 200	



Combio-868 HE /LI /SW

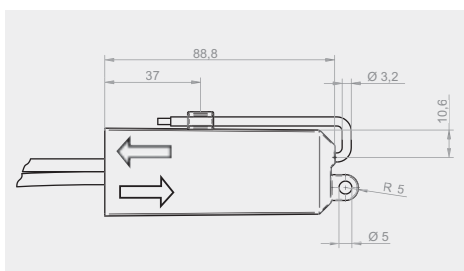
Funkempfänger für Heiz- und Lichtsysteme

Funkempfänger für Heiz- und Lichtsysteme

- **Combio-868 HE:**
Elektrische Heizsysteme bis 2 kW Leistung per Funk ein- und ausschaltbar. Heizsystem auf 66% Leistung schaltbar. Bidirektionales Funksystem mit automatischer Routingfunktion.
- **Combio-868 LI/ET und LI/MT:**
Leuchtmittel per Funk ein- und ausschaltbar. Dimmbarkeit der Leuchtmittel 2 Helligkeitsstufen einstellbar
- **Combio-868 SW:**
Elektrische Verbraucher per Funk ein- und ausschaltbar



Combio-868 LI/ET LI/MT SW



Technische Daten und Maße

Baugröße/Typ	Combio-868 HE	Combio-868 LI/ET	Combio-868 LI/MT	Combio-868 SW
Bemessungs-Spannung (V)	1 ~ 230			
Bemessungs-Frequenz (Hz)	50			
Max. Anschlussleistung (W)	2.000		250	
Schutzgrad (IP)	56 (Steckverbindung IP 54)		56	
Betriebsumgebungstemperatur (°C)	-20 bis +45		-20 bis +65	
Funkfrequenz (MHz)	868			
Unidirektionaler Funk	•			
Bidirektionaler Funk	•		–	
Netzleitung (m)	0,49 mit Hirschmannstecker Stas 3		3	
Motorleitung (m)	0,235 mit Hirschmannkupplung Stak 3		0,9	
Maße (mm)	L 147 x B 48 x H 29		L 100 x B 40 x H 15	
Bauraum (mm)	L 151 x B 52 x H 33		L 104 X B 44 x H 19	
Gewicht (g)	363		356	


	Combio-868 HE	Combio-868 LI/ET	Combio-868 LI/MT	Combio-868 SW
Artikel-Nummer	28 594.0006	28 563.0005	28 564.0005	28 566.0005

Kompatibles Zubehör

Anschlusskabelset für Combio-868 HE (6,5 m mit Stecker)		
Artikel-Nummer	23 285.0901	–

Anwendungs- tabelle	Leuchten- spannung (V)		Combio-868 LI/ET	Combio-868 LI/MT	Combio-868 SW
Glühlampen	230V/50 Hz		•	•	•
Leuchtstofflampen, Energiesparlampen	230V/50 Hz		–	–	•
Halogenleuchten	230V/50 Hz		•	•	•
Niedervoltleuchten mit elektronischem Trafo	z.B. 12V		•	–	•
Niedervoltleuchten mit Ringkern- oder Blocktrafo	z.B. 12V		–	•	•
Phasenabschnitt			•	–	–
Phasenanschnitt			–	•	–

Zubehör und Komponenten

 Funksender ab Seite 167		



Sensero-868 AC /Plus

Funksensoren für Licht, Wind und Regen

Gezielte Überwachung von Sonnenschutzanlagen

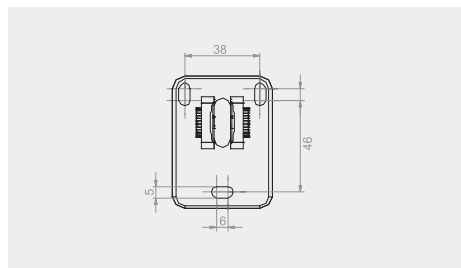
- Sensero-868 AC: Wettersensor mit Licht-, Dämmerungs- und Windfunktion. Schwenkbarer Wandhalter oder Mastbefestigung möglich
- Sensero-868 AC Plus: Mit zusätzlichem Regensensor
- Netzanschluss 230V/50Hz nötig
- Nur in Verbindung mit kompatiblen Funkempfängern vom elero-Funksystem verwendbar
- Manuelle Bedienung der Anlage über Hand-/Wandsender



Befestigungsmöglichkeiten

	Wandhalter Das Gerät können Sie mit dem schwenkbaren Wandhalter an der Dachoberseite oder an der Fassade befestigen.
	Mastbefestigung Außerdem können Sie das Gerät auch auf einem Mast mit 27 mm Durchmesser befestigen.
	Mast-/Eckbefestigung Mit der Mast-/Eckbefestigung können Sie das Gerät optimal an der Ecke der Fassade oder am Mast befestigen.

Wandhalter



Technische Daten und Maße

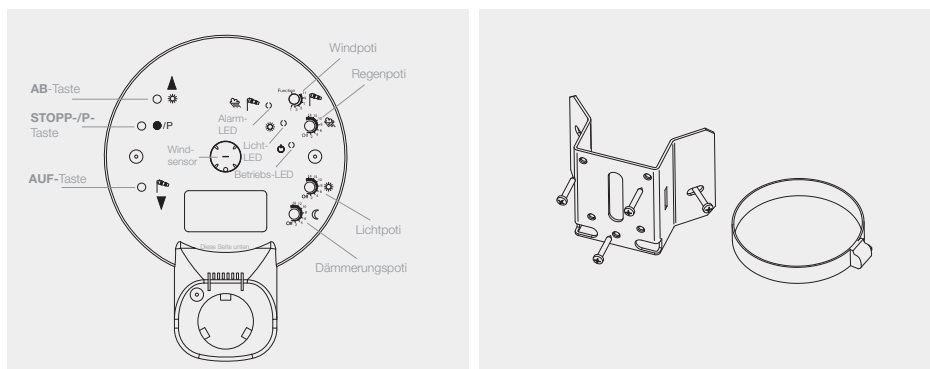
Baugröße/Typ	Sensero-868 AC	Sensero-868 AC Plus
Bemessungs-Spannung (V)	1 – 230	
Bemessungs-Frequenz (Hz)	50 – 60	
Schutzgrad (IP)	44	
Betriebsumgebungstemperatur (°C)	-20 bis +60	
Funkfrequenz (MHz)	868	
Erfassungswinkel (°)	150	
Licht- bzw. Dämmerungssensor	•	
Maße (mm)	L 205 x B 125 x H 105	
Gewicht (g)	600	610
Wind-, Lichtsensor	•	
Regensensor	–	•
Unidirektionaler Funk	•	
Bidirektionaler Funk	•	
Anschlusskabel inkl. (m)	5	

	Sensero-868 AC	Sensero-868 AC Plus
Artikel-Nummer	28 890.0006	28 900.0006

Kompatibles Zubehör

Mast- und Eckbefestigungsset (Ø 60 – 80 mm)	
Artikel-Nummer	24 269.0202

Mast- und Eckbefestigungsset



RevoLine

Typ 9 + 11

Jalousieantriebe

Sonderantriebe

Funksensoren

Kabelgebundene Steuerungen, Sensoren

Torantriebe

Torsteuerungen

Adapterprofile und Zugkrafttabellen



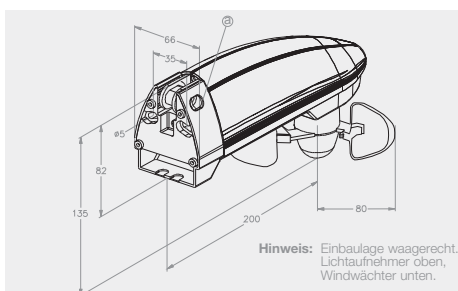
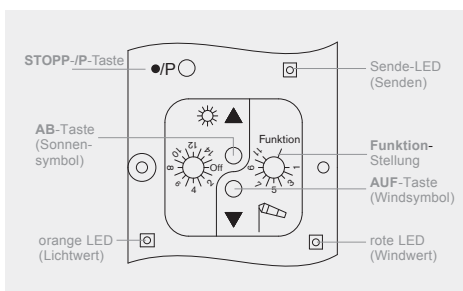
Aero-868 /Plus /AC /Ventero-868

Solarbetriebene Funksensoren für Licht und Wind

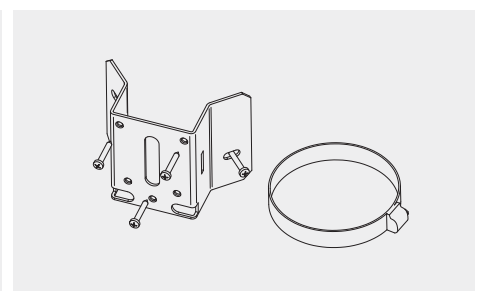
Funksensoren für jede Situation

- Aero-868: Licht- und Windsensor für Markisen
- Aero-868 Plus: Licht- und Windsensor für Markisen, Jalousien und Rollos
Zusätzliche Solar- und Speicherelemente für eine verlängerte Standby-Zeit
- Ventero-868: Windsensor für Markisen
- Integrierte Solarzellen
- Aero-868 AC: Windsensor für Markisen, Jalousien und Rollos mit Netzanschluss
- Nur in Verbindung mit kompatiblen Funkempfängern vom elero-Funksystem
- Manuelle Bedienung der Empfänger über Hand-/Wandsender
- Übertragungssichere Funkfrequenz 868 MHz

Aero-868 und Ventero-868 sind aufgrund der begrenzten Gangreserve nicht für Sonnenschutzanlagen mit nächtlicher Sichtschutzfunktion geeignet!



Mast- und Eckbefestigungsset



Technische Daten und Maße


Baugröße/Typ	Aero-868 Plus	Aero-868	Aero-868 AC	Ventero-868
Versorgung	solar		1 ~ 230 V / 50 – 60 Hz	solar
Schutzgrad (IP)	43			
Betriebsumgebungstemperatur (°C)	-20 bis +60			
Funkfrequenz (MHz)	868			
Unidirektionaler Funk	•			
Bidirektionaler Funk	•			
Erfassungswinkel (°) (Licht- bzw. Dämmerungssensor)	150			
Gangreserve (h)	~24	~12	–	~12
Maße (mm)	L 280 x B 130 x H 130			
Gewicht (g)	380		360	

	Aero-868 Plus	Aero-868	Aero-868 AC	Ventero-868
Artikel-Nummer	28 480.0006	28 440.0006	28 460.0006	28 190.0006

Kompatibles Zubehör

Mast- und Eckbefestigungsset (Ø 60 – 80 mm)	
Artikel-Nummer	24 269.0202

Zubehör und Komponenten

 Funkempfänger ab Seite 188		

RevoLine

Typ 9 + 11

Jalousieantriebe

Sonderantriebe

Funksensoren

Kabelgebundene Steuerungen, Sensoren

Torantriebe

Torsteuerungen

Adapterprofile und Zugkrafttabellen



Protero-868

Funk-Schwingungssensor

Schwingungssensor

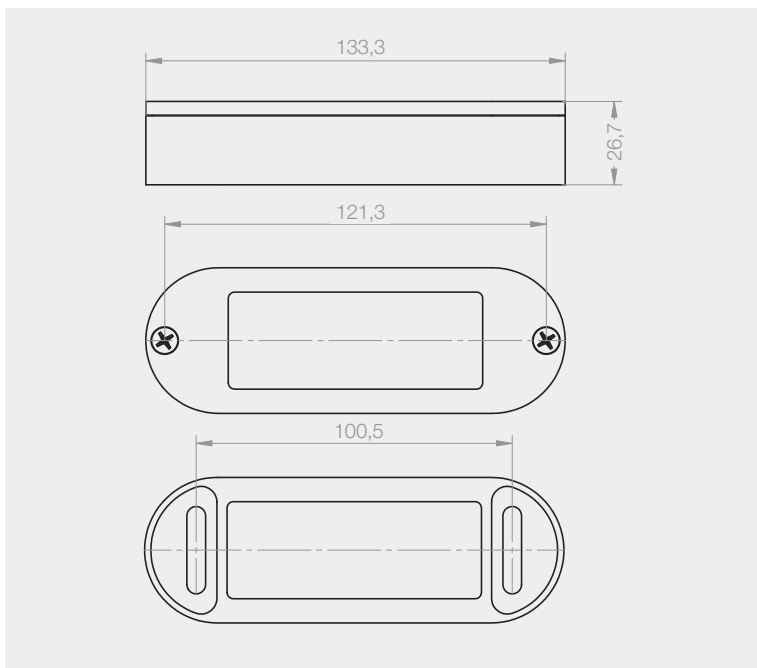
- Batteriebetriebener, drahtloser Schwingungssensor
- Für Gelenkarmmarkisen
- Windempfindlichkeit einstellbar
- Manuelle Bedienung der Markise über Hand-/Wandsender
- Nur mit Empfänger an derselben Markise kombinierbar
- Uni- und bidirektional
- Im bidirektionalen Funkbetrieb kompatibel mit:
 - Funk-Rohrantriebe SunTop-868 ab Vers. V25
 - Funk-Rohrantriebe VariEco-868 ab Vers. V20
 - Externe Funkempfänger Combio-868 RM/Combio-868 RM Stak 3 ab Vers. V79
 - Externe Funkempfänger Revio-868 ab Vers. V12



Technische Daten und Maße

Baugröße/Typ	Protero-868	
Betriebsspannung (V)	3	
Batterietyp	2 x LR03 (AAA)	
Schutzgrad (IP)	54	
Betriebsumgebungstemperatur (°C)	-20 bis +60	
Funkfrequenz (MHz)	868	
Maße (mm)	L 133,3 x B 46,5 x H 26,7	
Farbauswahl	verkehrsweiß	verkehrsgrau
Gewicht inkl. Batterie (g)	186	

Artikel-Nummer	Protero-868	
	verkehrsweiß	verkehrsgrau
	28 960.0006	28 961.0006



RevolLine

Typ 9 + 11

Jalousieantriebe

Sonderantriebe

Funksensoren

Kabelgebundene Steuerungen, Sensoren

Torantriebe

Torsteuerungen

Adapterprofile und Zugkrafttabellen



Lumero-868

Solarbetriebener Funk-Lichtsensoren

Lichtsensoren für Beschattungssysteme

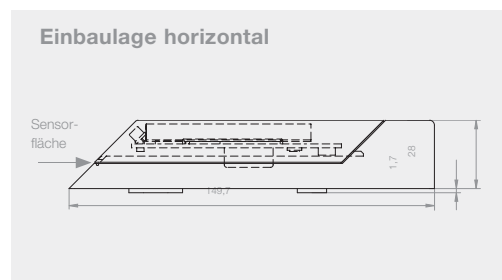
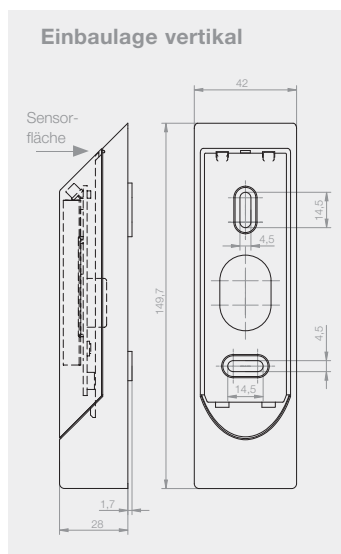
- Drahtloser Sonnensensor
- Uni- und bidirektional
- Integrierte Solarzellen
- Manuelle Bedienung der Anlage über Hand-/Wandsender
- Nur mit Funkempfänger des elero-Funksystems ProLine 2 und ProLine-868 verwendbar
- Bidi-Betrieb nur bei Empfängern ab Version 75 (Combio-868) bzw. ab Version 21 (RolTop-868, SunTop-868) bzw. ab Baujahr 05/12 möglich.



Technische Daten und Maße

Baugröße/Typ	Lumero-868
Versorgung	solar
Schutzgrad (IP)	54
Betriebsumgebungstemperatur (°C)	-20 bis +60
Funkfrequenz (MHz)	868
Erfassungswinkel (°)	190
Maße (mm)	L 149,7 x B 42 x H 28
Gewicht inkl. Batterie (g)	75
Gangreserve	~1
Unidirektionaler Funk	•
Bidirektionaler Funk	•

	Lumero-868
Artikel-Nummer	28 680.0006





Lumo-868

Funksensor für Licht, Dämmerung und Glasbruch

Sensor für Licht, Dämmerung und Glasbruch

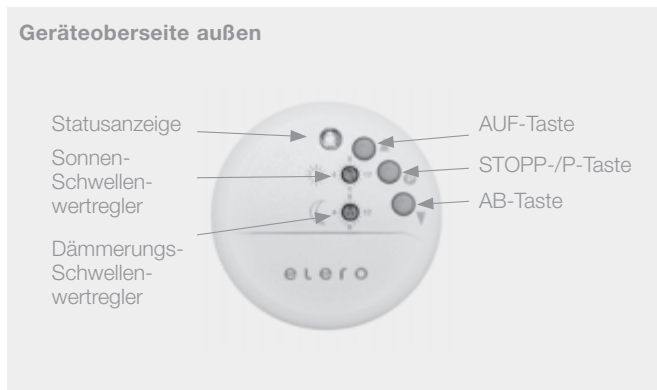
- Kabelloser Licht-, Dämmerungs- und Glasbruchsensor
- An Glas haftend mittels Saugnapf
- Uni- und bidirektional
- Manuelle Bedienung über Tasten möglich
- AUF-, STOPP-/P, AB-Tasten
- Steuerung nach eingestellten Schwellenwerten
- Bidi-Betrieb nur bei Empfängern ab Version 75 (Combio-868) bzw. ab Version 21 (RolTop-868, SunTop-868) bzw. ab Baujahr 05/12 möglich



Technische Daten und Maße

Baugröße/Typ	Lumo-868
Bemessungs-Spannung (V DC)	3
Batterietyp	CR 2032
Schutzgrad (IP)	20
Betriebsumgebungstemperatur (°C)	0 bis +55
Maße (mm)	Ø 48 x 15
Gewicht (g)	22
Funkfrequenz (MHz)	868
Unidirektionaler Funk	•
Bidirektionaler Funk	•
Standard-Lieferumfang	Batterie, kleiner Schraubendreher zur Verstellung der beiden Schwellenwertregler

	Lumo-868
Artikel-Nummer	28 420.0006



RevolLine

Typ 9 + 11

Jalousieantriebe

Sonderantriebe

Funksensoren

Kabelgebundene Steuerungen, Sensoren

Torantriebe

Torsteuerungen

Adapterprofile und Zugkrafttabellen





Kabelgebundene Steuerungen für Rollläden und Sonnenschutz



Die Steuergeräte der ProLine-Generation öffnen und schließen Rollladen- und Sonnenschutzanlagen automatisch durch Wind- und Sonnensensoren oder über Zeit und bieten Ihnen perfekten Wohnkomfort. Technische Perfektion, hoher Qualitätsanspruch und innovatives Design zeichnen diese Steuerungen aus. Ein weiterer Vorteil ist die einfache Bedienung, die großen Tasten und ein übersichtliches Display. Der modulare Aufbau der einzelnen Steuerkomponenten lässt viele Steuerungsmöglichkeiten zu. Natürlich sind die Wandgeräte einfach anzuschließen und passen in alle handelsüblichen Schalterprogramme.





AeroTec

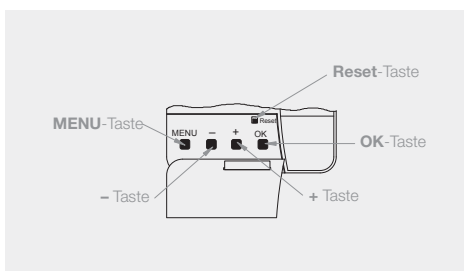
Steuergerät für Sonnenschutzanlagen

Perfekte Steuerung für optimal funktionierenden Sonnenschutz

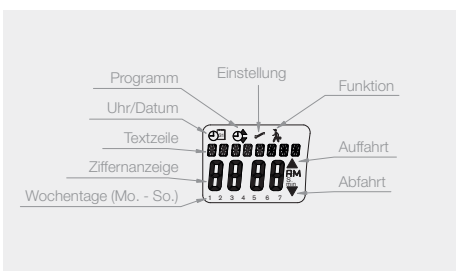
- Datum und Uhrzeit voreingestellt
- Als Einzel- oder Gruppen-/Zentralsteuergerät einsetzbar
- Steuerung in Abhängigkeit von Sonneneinstrahlung, Windwert und Regen
- Manuelle Bedienung jederzeit möglich
- Bei abgezogenem Bedienteil Programmierung durch Batteriebetrieb möglich
- Mit Adapterrahmen in gängige Schalterprogramme integrierbar



Funktionstasten unter der Abdeckklappe



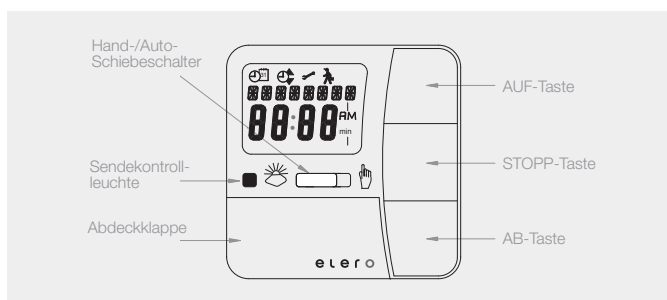
Anzeigenfeld/Symbolerklärung



Technische Daten und Maße

Baugröße/Typ	AeroTec		
Bemessungs-Spannung (V)	1 ~ 230 – 240		
Bemessungs-Frequenz (Hz)	50 – 60		
Schaltstrom (A)	5 (ohmsche Last)		
Batterietyp	1 x CR 2032		
Schutzgrad (IP)	20		
Schutzklasse (nach fachgerechter Montage)	II		
Montageart	Unterputz Ø 58 mm, Wandeinbau, Aufputz in entsprechendem AP-Gehäuse		
Farbauswahl	alpinweiß	weiß	alpinweiß
Inklusive ProLine-Rahmen	-		• (Set)

	alpinweiß	AeroTec weiß	Set alpinweiß
Artikel-Nummer	28 141.0001	28 141.0011	28 140.0001



Zubehör und Komponenten

 Adapterrahmen Seite 224	 Unterputzrahmen Seite 225	 Unterputzdose Seite 225
 Aufputzdose Seite 225	 Aero, Ventero Seite 238	 Aquero Seite 240
 Lumero Seite 236		



AstroTec/TempoTec/AstroClic

Zeitschaltuhren

Zeitschaltuhren mit und ohne Astroprogramm

- **AstroTec:**
Als Einzel-, Gruppen- oder Zentralsteuergerät einsetzbar.
Integrierte Zeitschaltuhr mit autom. Anpassung der Öffnungs- und Schließzeiten an den Sonnenverlauf. In Verbindung mit dem Lumo (S. 236) wird der Rollladen zum perfekten Sonnenschutz. Mit Adapterrahmen in gängige Schalterprogramme integrierbar

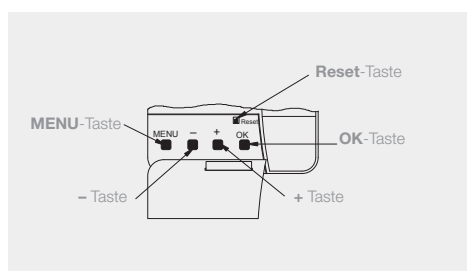
- **TempoTec:**
Einfache Zeitschaltuhr.
Öffnet mit festen Schaltzeiten und schließt automatisch bei Sonnenuntergang bzw. zu festen Zeiten den Rollladen/die Jalousie. Mit Adapterrahmen in gängige Schalterprogramme integrierbar

- **AstroClic:**
Komfortable Zeitschaltuhr.
Im UniClic-Rahmen.
Astroprogramm wie AstroTec. Anschluss des Lumo (S. 236) möglich. Als Einzelsteuergerät verwendbar.

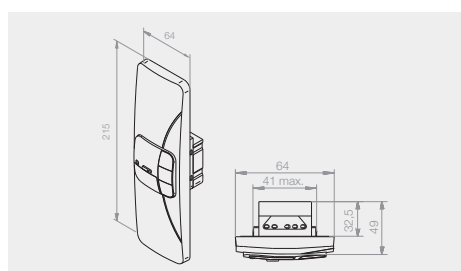


AstroTec/TempoTec, AstroClic

Funktionstasten unter der Abdeckklappe



AstroClic



Technische Daten und Maße

Baugröße/Typ	AstroTec			TempoTec			AstroClic
Bemessungs-Spannung (V)	1 ~ 230 – 240						
Bemessungs-Frequenz (Hz)	50 – 60						
Schaltstrom (A)	5 (ohmsche Last)						
Schutzgrad (IP)	20						
Schutzklasse (nach fachgerechter Montage)	II						
Betriebsumgebungstemperatur (°C)	0 bis +55						
Inklusive ProLine-Rahmen	–		• (Set)	–		• (Set)	–
Farbauswahl	alpinweiß	weiß	alpinweiß	alpinweiß	weiß	alpinweiß	alpinweiß
Montageart	Unterputz Ø 58 mm, Wandeinbau Aufputz in entsprechendem AP-Gehäuse						Unterputz-Einbau im Gurtwicklerkasten

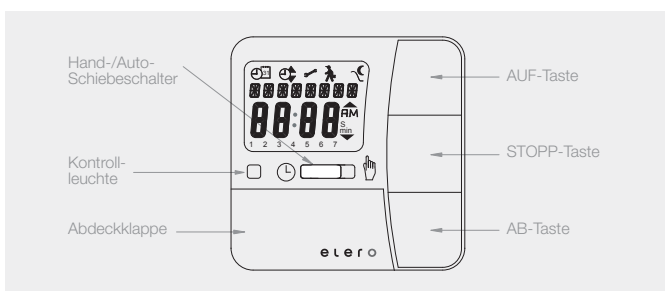
	alpinweiß	AstroTec weiß	Set alpinweiß	alpinweiß	TempoTec weiß	Set alpinweiß	AstroClic alpinweiß
Artikel-Nummer	28 061.0001	28 061.0011	28 060.0001	28 041.0001	28 041.0011	28 040.0001	28 881.0001

TempoTec Bedienteil alpinweiß (für UniClic-Rahmen)

Artikel-Nummer	28 041.2001
----------------	-------------

UniClic-Rahmen alpinweiß (mit integriertem Netzteil)

Artikel-Nummer	28 880.0001
----------------	-------------



Zubehör und Komponenten

	Adapterrahmen Seite 224		Unterputzrahmen Seite 225		Lumo Licht- und Dämmerungssensor Seite 236
	Unterputzdose Seite 225		Aufputzdose Seite 225		



MemoTec

Intelligenter Schalter

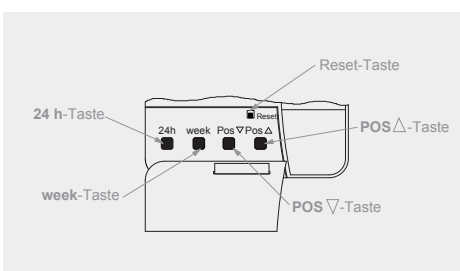
Zur Verwendung in handelsüblichen Schalterprogrammen geeignet

- Feste Tages- und Wochenschaltzeiten programmierbar
- Große Bedientasten
- Hand-/Automatik-Umschaltung
- Mit Adapterrahmen in gängige Schalterprogramme integrierbar

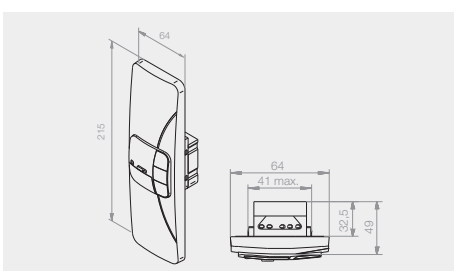


MemoTec, UniClic-Rahmen

Funktionstasten unter der Abdeckklappe




UniClic



Technische Daten und Maße

Baugröße/Typ	MemoTec		
Bemessungs-Spannung (V)	1 ~ 230 – 240		
Bemessungs-Frequenz (Hz)	50 – 60		
Schaltstrom (A)	5 (ohmsche Last)		
Batterietyp	1 x CR 2032		
Schutzgrad (IP)	20		
Schutzklasse (nach fachgerechter Montage)	II		
Betriebsumgebungstemperatur (°)	0 bis +55		
Montageart	Unterputz Ø 58 mm, Wandeinbau Aufputz in entsprechendem AP-Gehäuse		
Farbauswahl	alpinweiß	weiß	alpinweiß
Inklusive ProLine-Rahmen	-		• (Set)

	alpinweiß	MemoTec weiß	Set alpinweiß
Artikel-Nummer	28 021.0001	28 021.0011	28 020.0001



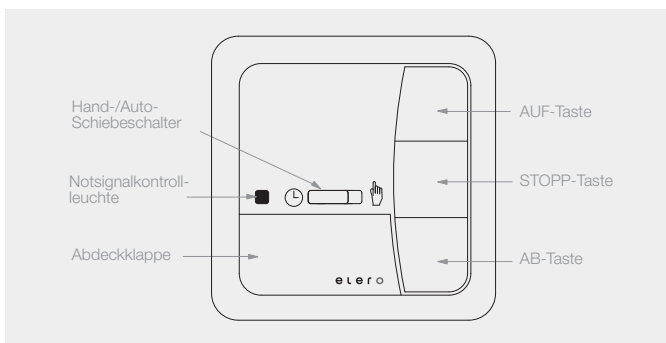
MemoTec Bedienteil alpinweiß (für UniClic-Rahmen)

Artikel-Nummer	28 021.2001
-----------------------	-------------



UniClic-Rahmen alpinweiß (mit integriertem Netzteil)

Artikel-Nummer	28 880.0001
-----------------------	-------------



Zubehör und Komponenten

	Adapterrahmen Seite 224		Unterputzrahmen Seite 225	
	Unterputzdose Seite 225		Aufputzdose Seite 225	

RevoLine
Typ 9 + 11
Jalousieantriebe
Sonderantriebe
Funksteuerungen
Funksensoren
Kabelgebundene Steuerungen
Torantriebe
Torsteuerungen
Adapterprofile und Zugkrafttabellen



VarioTec

Motor- oder Gruppen-/Zentralsteuergerät

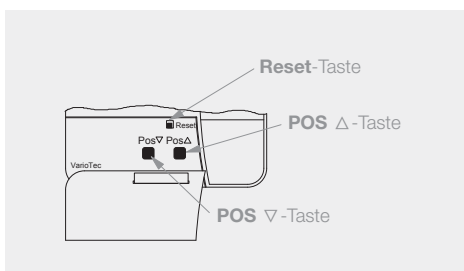
Als Steuergerät zum Aufbau von Komfortsteuerungen geeignet

- Als Einzel-, Gruppen- oder Zentralsteuergerät einsetzbar
- Hand-/Automatik-Umschaltung
- Große AUF-, STOPP- und AB-Tasten
- Mit Adapterrahmen in gängige Schalterprogramme integrierbar

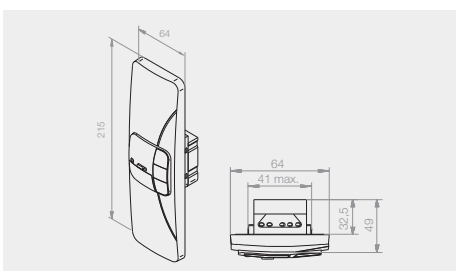


VarioTec, UniClic-Rahmen

Funktionstasten unter der Abdeckklappe




UniClic



Technische Daten und Maße

Baugröße/Typ	VarioTec		
Bemessungs-Spannung (V)	1 ~ 230 – 240		
Bemessungs-Frequenz (Hz)	50 – 60		
Schaltstrom (A)	5 (ohmsche Last)		
Schutzgrad (IP)	20		
Schutzklasse (nach fachgerechter Montage)	II		
Betriebsumgebungstemperatur (°)	0 bis +55		
Montageart	Unterputz Ø 58 mm, Wandeinbau Aufputz in entsprechendem AP-Gehäuse		
Farbauswahl	alpinweiß	weiß	alpinweiß
Inklusive ProLine-Rahmen	-		• (Set)

	alpinweiß	VarioTec weiß	Set alpinweiß
Artikel-Nummer	28 121.0001	28 121.0011	28 120.0001



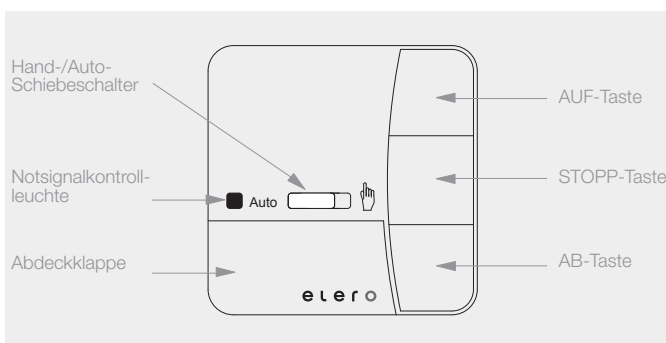
**VarioTec Bedienteil alpinweiß
(für UniClic-Rahmen)**

Artikel-Nummer	28 121.2001
-----------------------	-------------



**UniClic-Rahmen alpinweiß
(mit integriertem Netzteil)**

Artikel-Nummer	28 880.0001
-----------------------	-------------



Zubehör und Komponenten

	Adapterrahmen Seite 224		Unterputzrahmen Seite 225	
	Unterputzdose Seite 225		Aufputzdose Seite 225	

RevoLine
Typ 9 + 11
Jalousieantriebe
Sonderantriebe
Funksteuerungen
Funksensoren
Kabelgebundene Steuerungen
Torantriebe
Torsteuerungen
Adapterprofile und Zugkrafttabellen



MonoTec

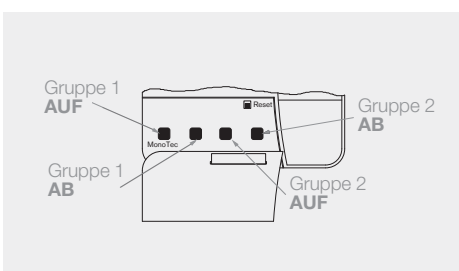
Zentral- und Gruppentaster

Steuertaster für Komfortsteuerung

- Zentral- und Gruppentaster
- Geeignet für die Bedienung von Rollläden, Jalousien und Markisen
- Kein Motor anschließbar!
- Mit Adapterrahmen in gängige Schalterprogramme integrierbar



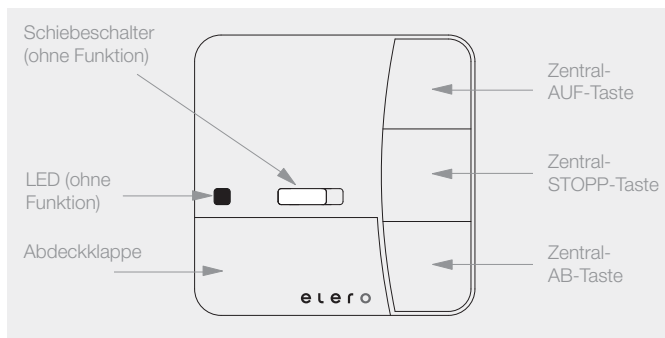
Funktionstasten unter der Abdeckklappe




Technische Daten und Maße

Baugröße/Typ	MonoTec		
Schutzgrad (IP)	20		
Schutzklasse (nach fachgerechter Montage)	II		
Betriebsumgebungstemperatur (°)	0 bis +55		
Montageart	Unterputz Ø 58 mm, Wandeinbau Aufputz in entsprechendem AP-Gehäuse		
Farbauswahl	alpinweiß	weiß	alpinweiß
Inklusive ProLine-Rahmen	-		• (Set)

	alpinweiß	MonoTec weiß	Set alpinweiß
Artikel-Nummer	28 101.0001	28 101.0011	28 100.0001



Zubehör und Komponenten

	Adapterrahmen Seite 224		Unterputzrahmen Seite 225	
	Unterputzdose Seite 225		Aufputzdose Seite 225	



TimeTec

Tages- und Wochenzeitschaltuhr

Elektrische Rollladensteuerung

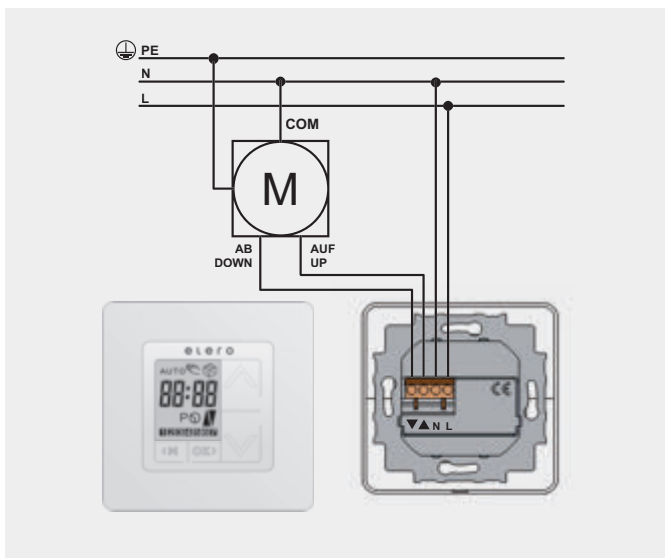
- Einzelsteuerggerät
- Wochenzeitschaltuhr
- Automatik-, Manuell- und Zufallsmodus
- Keine Adapterrahmen lieferbar



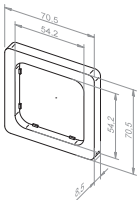
Technische Daten und Maße

Baugröße/Typ	TimeTec
Bemessungs-Spannung (V)	230, ±10%
Bemessungs-Frequenz (Hz)	50
Ausgänge	2 Relais Schließer (potentialgebunden)
Schaltstrom (A)	5 (bei $\cos \varphi = 1$)
Laufzeit (s)	150
Betriebsumgebungstemperatur (°)	-5 bis +45
Montageart	Ø 58 mm (Unterputz)
Umschaltverzögerung (s)	mind. 0,5
Betriebsmodi	Auto, Manuell, Zufall
Gangreserve (h)	ca. 24 (bei 20 °C)
Speicherplätze	7 x AUF / 7 x AB
Farbauswahl	weiß

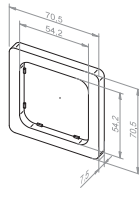
	TimeTec
Artikel-Nummer	28 670.0001



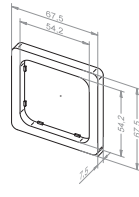
Adapterrahmen für ProLine-Steuergeräte



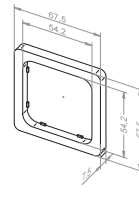
14 303.0501
alpinweiß, passend für:
– Jung-topline – Jung LS 990
– Aufputzdose Jung LS 990



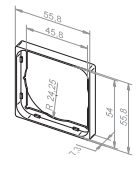
14 303.0601
weiß, passend für:
– Jung-topline – Jung LS 990
– Aufputzdose Jung LS 990



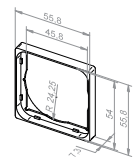
14 303.0101
alpinweiß, passend für:
– Jung CD 500
– Jung ST 550



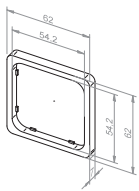
14 303.0201
weiß, passend für:
– Jung CD 500
– Jung ST 550



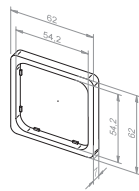
14 303.7601
alpinweiß, passend für*:
– Jung A 500 und AS 500
– AS Universal – Jung A Plus



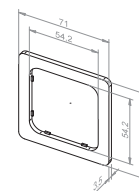
14 303.8601
weiß, passend für:
– Jung A 500 und AS 500



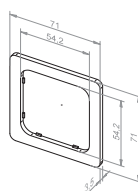
14 303.1101
alpinweiß, passend für:
– Gira Fläche (vor 2007)



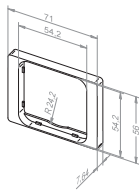
14 303.1201
weiß, passend für:
– Gira Fläche (vor 2007)



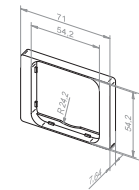
14 303.1301
alpinweiß, passend für:
– Gira Standard – Gira S-Color
– Gira Fläche (nach 2007)



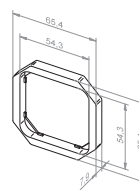
14 303.1401
weiß, passend für:
– Gira Standard
– Gira Fläche (nach 2007)



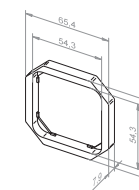
14 303.1501
alpinweiß, passend für:
– Berker Arsys



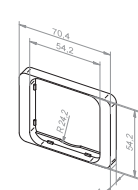
14 303.1601
weiß, passend für:
– Berker Arsys



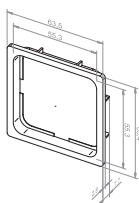
14 303.0701
alpinweiß, passend für:
– Merten Octocolor



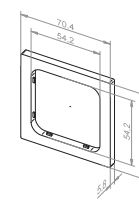
14 303.0801
weiß, passend für:
– Merten Octocolor



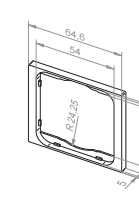
14 303.0901
alpinweiß, passend für:
– Busch-Jaeger alpha-nea



14 306.7601
Adapterrahmen
BJ Solo, Future, Davos



14 303.1701
alpinweiß, passend für:
– Peha Tangenta
– Peha Dialog



14 303.7401
alpinweiß, passend für:
– Legrand Sagane

Für folgende Schalterprogramme wird kein Adapterrahmen benötigt:

- Busch-Jaeger Duro 2000 SI
- Busch-Jaeger Reflex SI

Mit systembedingten Abweichungen zur Passform:

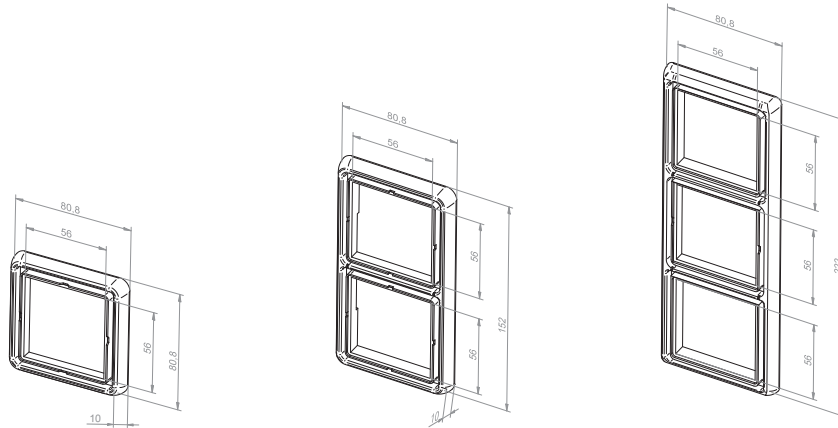
- Merten M1
 - Merten Atelier
- Geringfügige Farb- und Oberflächenstrukturabweichungen sind möglich.

* auch passend für:

- Gira Standard 55
- Gira E2
- Gira Event
- Gira Esprit
- Berker S1 und B1
- Merten M-Plan
- Merten M-Smart
- Merten M

Rahmen und Dosen für ProLine-Steuergeräte

Rahmen Jung CD 500



Artikel-Nummer	Rahmen 1-fach	Rahmen 2-fach	Rahmen 3-fach	alpinweiß	weiß
14 803.3901	•			•	
14 803.4001	•				•
14 803.4201		•		•	
14 803.4301		•			•
14 803.4501			•	•	
14 803.4601			•		•

ProLine Rahmen

18 100.0001	•			•	
-------------	---	--	--	---	--

Auf- und Unterputzdosen für ProLine-Steuergeräte

Artikel-Nummer	Typ/Artikelbeschreibung
24 752.0002	Aufputzdose alpinweiß: kombinierbar mit Adapterrahmen Jung-topline
24 752.1301	Sockel für Aufputzdose alpinweiß, inkl. 4 Kabeldurchführungen für mehr Einbautiefe
24 843.0104	Aufputzdose weiß, kombinierbar mit Adapterrahmen Jung-topline
24 843.1301	Sockel für Aufputzdose weiß, inkl. 4 Kabeldurchführungen für mehr Einbautiefe
13 701.5101	Unterputzdose, tiefe Ausführung
14 305.7401	Unterputzdose für Hohlwände und Schalttafeln mit Befestigungsklammern Geeignet für alle ProLine Unterputz-Steuerungen
14 305.7501	Unterputzdose für Hohlwände und Schalttafeln mit Befestigungsklammern. Tiefe Ausführung für mehr Platz. Geeignet für alle ProLine Unterputz-Steuerungen
13 702.6201	Unterputz-Abzweigdose, geeignet für zwei Steuergeräte, Maße: 100 x 100 mm
13 302.5601	Aufputzdose (85 x 85 x 37 mm) für Trennrelais bzw. Zentralsteuergerät für 2 Wechselstrommotoren
13 702.6301	Aufputz-Abzweigdose, geeignet für zwei 2-Steuergeräte (23 994.0002) Maße: 104 x 120 x 40 mm



24 752.0002
24 843.0104



13 701.5101



14 305.7401
14 305.7501



13 702.6201

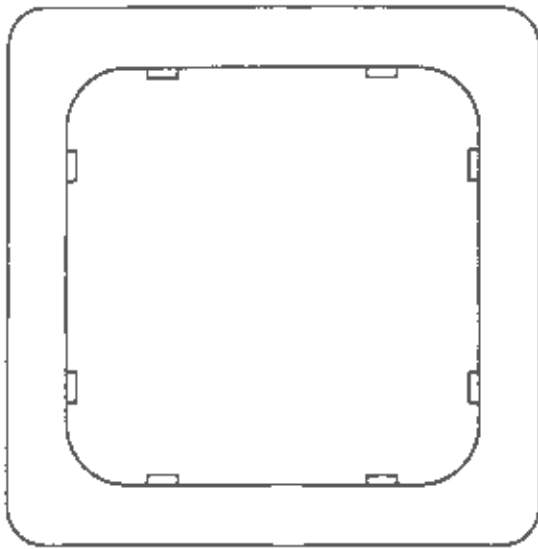


13 302.5601

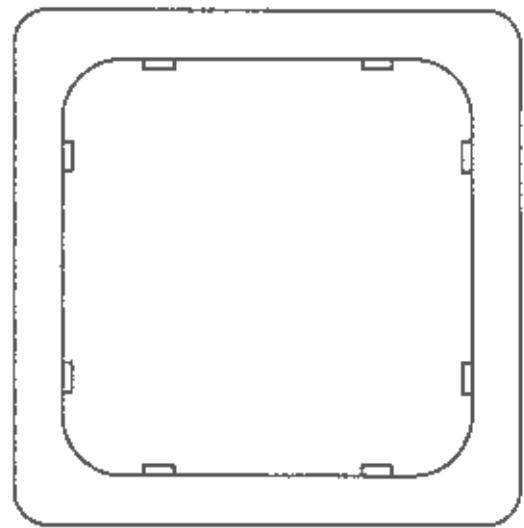


13 702.6301

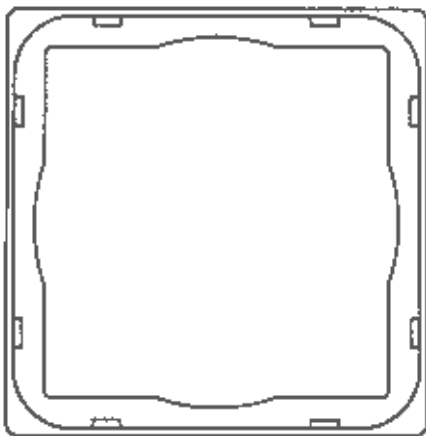
Maßstab 1:1



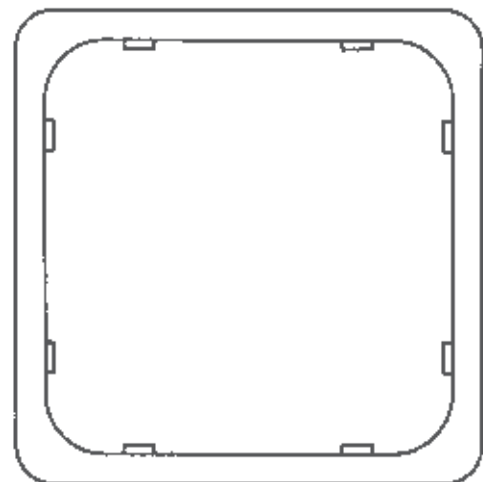
14 303.0501 alpinweiß
14 303.0601 weiß



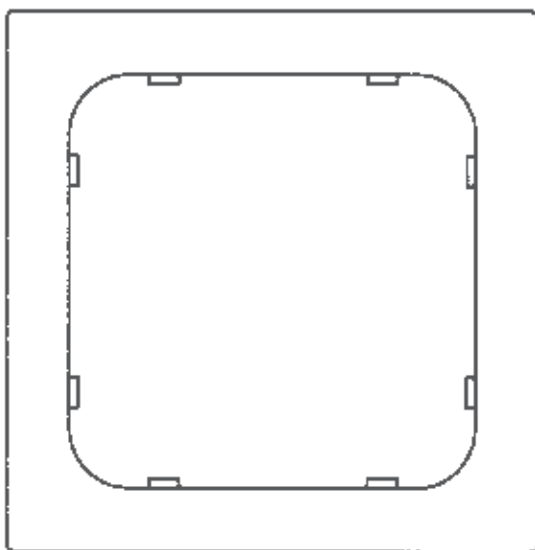
14 303.0101 alpinweiß
14 303.0201 weiß



14 303.7601 alpinweiß
14 303.8601 weiß



14 303.1101 alpinweiß
14 303.1201 weiß

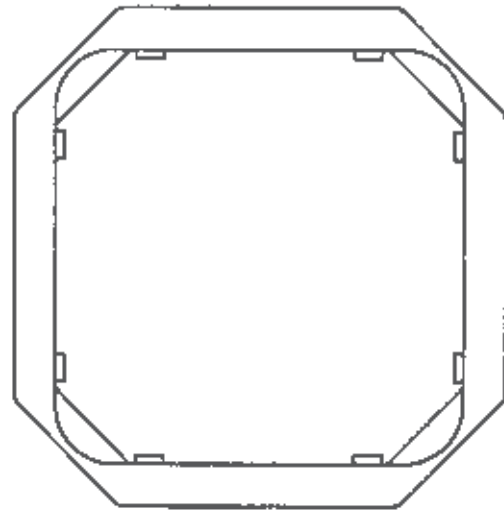


14 303.1301 alpinweiß
14 303.1401 weiß

Maßstab 1:1



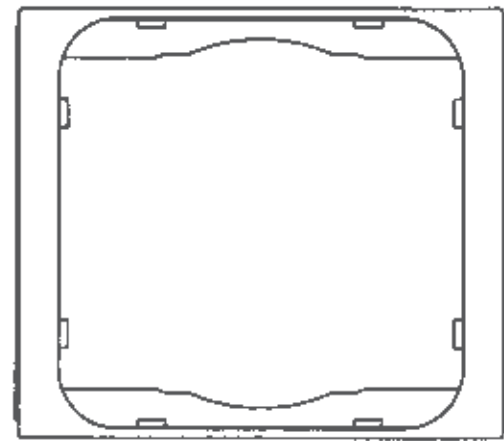
14 303.1501 alpinweiß
14 303.1601 weiß



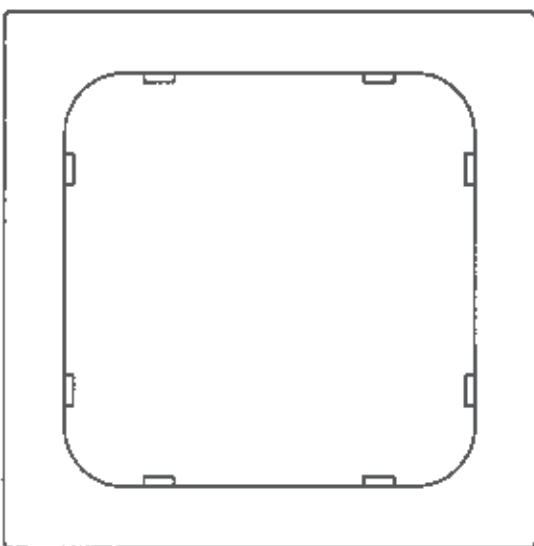
14 303.0701 alpinweiß
14 303.0801 weiß



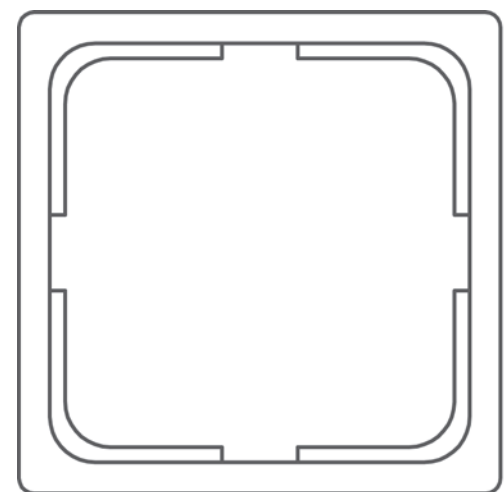
14 303.0901 alpinweiß



14 303.7401 alpinweiß



14 303.1701 alpinweiß



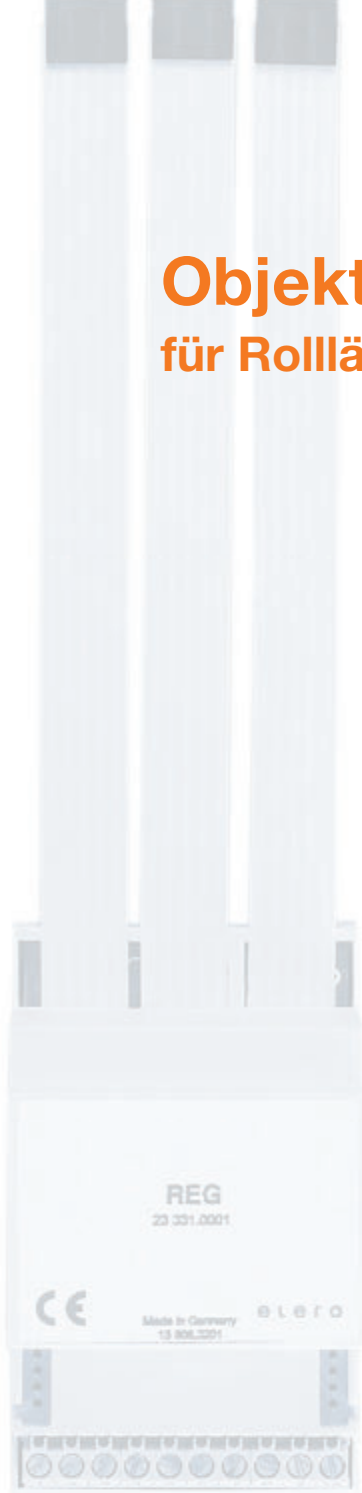
14 306.7601 alpinweiß



RevolLine
Typ 9 + 11
Jalousieantriebe
Sonderantriebe
Funksteuerungen Funksensoren
Adapterrahmen und Dosen
Torantriebe
Torsteuerungen
Adapterprofile und Zugkrafttabellen



Objektsteuerungen für Rollläden und Sonnenschutz



In Großgebäuden längst Standard: elektrische Rollläden bzw. automatisierte Jalousien oder Markisen, die sich automatisch nach Zeitschaltuhren oder Wettersensoren bewegen. Doch in Großgebäuden ist es in der Regel deutlich schwieriger, ein optimales Steuerungsnetzwerk zu konzipieren. Soll neben dem Sonnenschutz auch die gesamte Gebäudetechnik vernetzt werden, geht der erste Gedanke meist in Richtung BUS-Netzwerk. Für Planer lohnt sich aber auch ein Blick in das Angebot an klassischen Sonnenschutz-Steuerungen – moderne Objektsteuerungen können eine Vielzahl der Steuerungsanforderungen abdecken.





Objecta Zentralsteuerung

Steuerzentrale für Großobjekte

- Zentralsteuereinheit für 4 Fassaden
- Zur Ansteuerung von ProLine-Gruppen- oder Motorsteuergeräten
- Auswertung der Sensordaten über 4 integrierte AeroTec-Bedienteile
- Modularer Aufbau:
 - Fassade/Stockwerk einzeln ansteuerbar
 - 4-Fassadensteuerung mit 4-Kanal-Auswertung
 - Individuelle Licht-/Windauswertung pro Untergruppe
 - Bis zu 64 Untergruppen pro Kanal/Fassade
 - Einsetzbar und erweiterbar mit ProLine-Steuerungen



Technische Daten und Maße

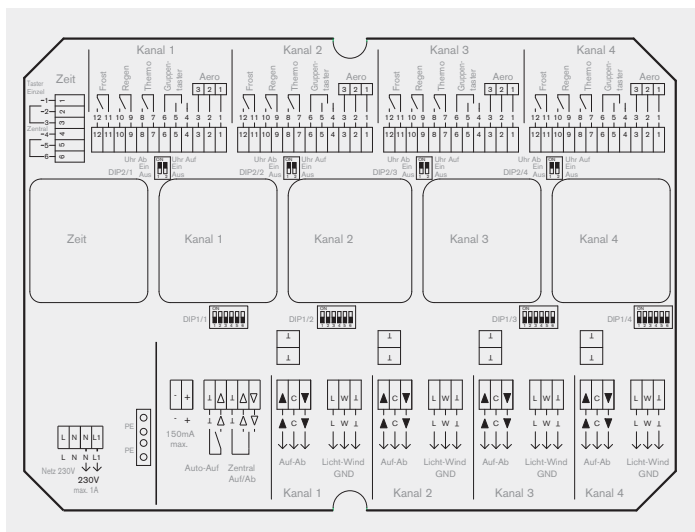
Baugröße/Typ	Objecta
Bemessungs-Spannung (V)	1 ~ 230
Bemessungs-Frequenz (Hz)	50
Schaltstrom (A)	4 x max. 5 (ohmsche Last) (potentialfrei)
Schutzgrad (IP)	54
Leistungsaufnahme (VA)	max. 10
Betriebsumgebungstemperatur (°)	0 bis +55
Spannungsversorgung für externe Geräte	24V DC max. 150 mA
Inkl. Bedienteil	-
Maße (mm)	H 230 x B 300 x T 90

	Objecta
Artikel-Nummer	28 700.0001

Kompatibles Zubehör

Bedienteil AstroTec alpinweiß (Beschreibung auf Seite 208)	
Artikel-Nummer	28 061.2001

Bedienteil AeroTec alpinweiß (Beschreibung auf Seite 206)	
Artikel-Nummer	28 141.2001



Zubehör und Komponenten

	Aero, Ventero Seite 238		Aquero Seite 240	
	Lumero Seite 236			

RevoLine
Typ 9 + 11
Jalousieantriebe
Sonderantriebe
Funksteuerungen
Funksensoren
Objektsteuerungen
Torantriebe
Torsteuerungen
Adapterprofile und Zugkrafttabellen



Sensoren für kabelgebundene Steuerungen



Antriebe und Steuerungen sind die zentralen Automatisierungselemente – aber erst mit dem richtigen Zubehör können Fachhandwerk und Industrie Lösungen für komplexe Anforderungen entwickeln.

Deshalb bietet elero eine Vielzahl von Sensoren, die von einfachen Sonnenwächtern bis zu ausgeklügelten Wetterwächtern reicht, die Sonnenstrahlung, Windstärke und Niederschlag überwachen. Neben bedrahteten Sensoren, die vor allem beim Neubau gefragt sind, umfasst die Produktpalette auch Funkvarianten: Sie zeichnen sich durch eine schnelle und unkomplizierte Montage aus und kommen deshalb oft bei der Nachrüstung zum Einsatz.





Lumo/Lumero/Thermostat

Sensoren für Licht-, Dämmerung und Temperatur

Unsere Sensoren für die Sinne

- Lumo:
Lichtsensor
Nur in Verbindung mit
AstroTec/AstroTec-868

- Lumero:
Licht- und Dämmerungssensor
für die Außenmontage
Nur in Verbindung mit AstroTec/
AstroTec-868 oder AeroTec

- Raumthermostat:
für den externen Anschluss



Lumo, Lumero, Raumthermostat

Technische Daten und Maße

Baugröße/Typ	Lumo	Lumero	Thermostat
Schutzgrad (IP)	20	43	20
Betriebsumgebungstemperatur (°)	0 bis +55	-25 bis +60	0 bis +55
Maße (mm)	Ø 46 x 22	L 82 x B 27 x H 38	L 75 x B 75 x H 25
Gewicht (g)	17	58	76
Kabellänge (m)	2	10	-

	Lumo 2,0 m	Lumo 10,0 m	Lumero	Thermostat
Artikel-Nummer	28 080.0001	28 090.0001	28 180.0001	13 803.4801

Montage des Lumo an die AstroTec

- Kürzen Sie das Kabel auf die gewünschte Länge. Isolieren Sie das Kabel ca. 5 mm ab.
- Entfernen Sie die Anschlussklemme mit Hilfe eines Schraubendrehers.
- Stecken Sie das Kabel in die Anschlussklemme.
- Stecken Sie die Anschlussklemme in die Buchse ein.
- Befestigen Sie den Lumo mit dem Saugnapf am Fenster.

Montage des Lumo an die AstroTec-868

- Kürzen Sie das Kabel auf die gewünschte Länge. Isolieren Sie das Kabel ca. 5 mm ab.
- Entfernen Sie die Anschlussklemme mit Hilfe eines Schraubendrehers.
- Stecken Sie das Kabel in die Anschlussklemme.
- Stecken Sie die Anschlussklemme in die Buchse ein.
- Befestigen Sie den Lumo mit dem Saugnapf am Fenster.

RevolLine

Typ 9 + 11

Jalousieantriebe

Sonderantriebe

Funksteuerungen
Funksensoren

Sensoren

Torantriebe

Torsteuerungen

Adapterprofile und
Zugkrafttabellen



Aero/Ventero

Licht- und Windsensoren

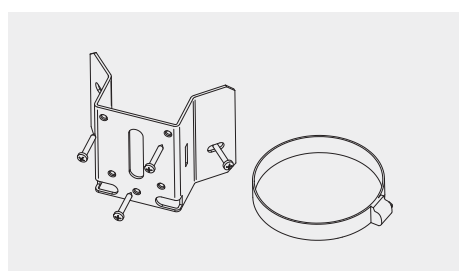
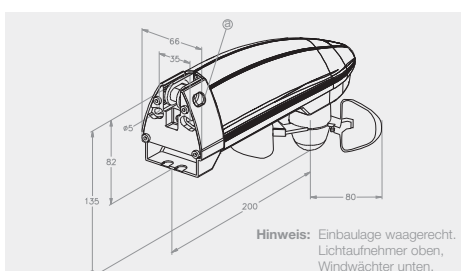
Komfortables Wohnen innen und außen

- Aero:
Licht- und Windsensor
Permanente Messung der Licht-
und Windwerte
In Verbindung mit AeroTec (S. 212)
und AeroControl-868 (S. 190)

- Ventero:
Windsensor
Permanente Messung der Windwerte
In Verbindung mit AeroTec (S. 212)
und AeroControl-868 (S. 190)



Mast- und Eckbefestigungsset



Technische Daten und Maße

Baugröße/Typ	Aero	Ventero
Schutzgrad (IP)	43	
Betriebsumgebungstemperatur (°C)	-25 bis +60	
Mastbefestigung	Ø 60 – 80 mm (Sonderzubehör)	
Erfassungswinkel (°)	150	
Maße (mm)	L 280 x B 130 x H 130	
Gewicht (g)	286	
Windsensor	•	
Lichtsensor	•	–
Farbauswahl	alpinweiß	

	Aero	Ventero
Artikel-Nummer	28 160.0001	28 170.0001

Kompatibles Zubehör

Mast- und Eckbefestigungsset (Ø 60 – 80 mm)	
Artikel-Nummer	24 269.0202

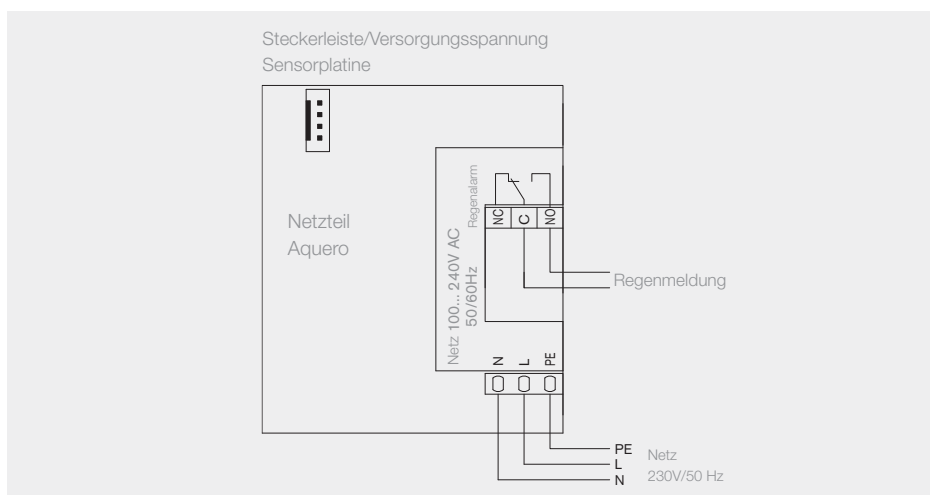


Aquero

Regensensor

Unser eleganter Sensor mit Anspruch

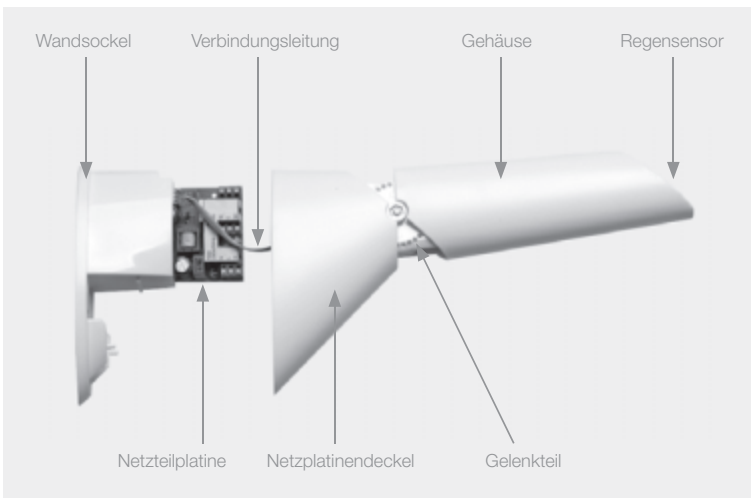
- In Verbindung mit dem AeroTec (S. 212)
- Niederschlagsmessung in Intervallen über Sensorflächen
- Ansprechschwelle werkseitig voreingestellt
- Potentialfreier Wechslerkontakt



Technische Daten und Maße

Baugröße/Typ	Aquero
Bemessungs-Spannung (V)	1 ~ 110 – 230
Versorgungs-Spannung (Hz)	50 – 60
Schutzgrad (IP)	44
Betriebsumgebungstemperatur (°)	-20 bis +50
Ausgang	1 potentialfreier Wechsler 5 A/250V
Maße (mm)	L 300 x B 170 x H 65
Gewicht (g)	408

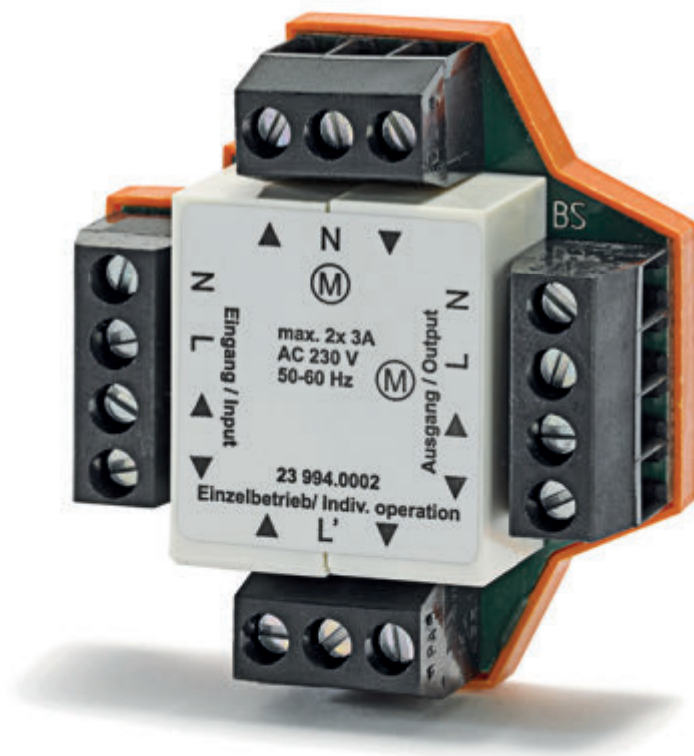
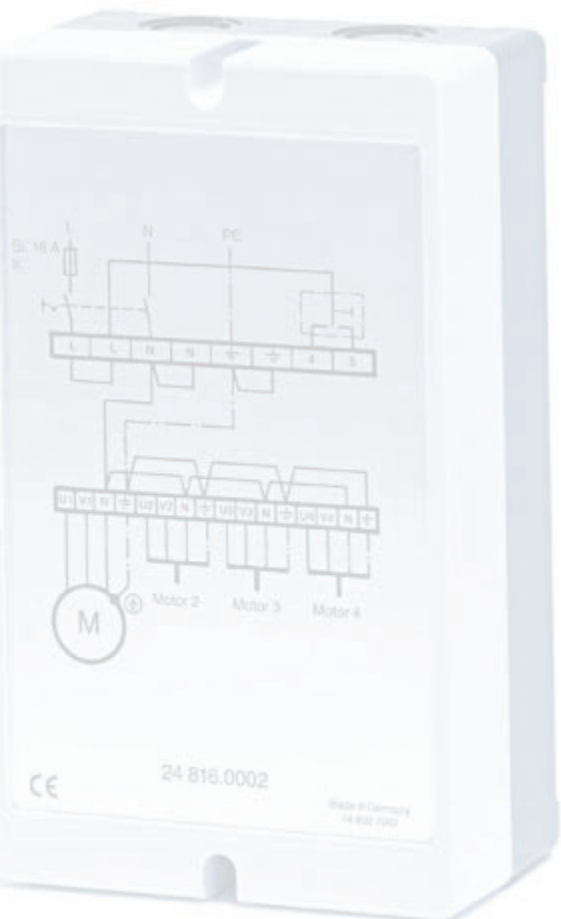
	Aquero
Artikel-Nummer	28 690.0001





Relais- und Sondersteuerungen

Für manche Anwendungen ist ein gemeinsames Ansteuern mehrerer Antriebe über eine Schaltstelle erforderlich. Durch entsprechende Relais oder Steuergeräte ist dies einfach realisierbar.





Zentral-/Mehrpunktsteuerungen

Relais- und Sondersteuerungen

Zentralsteuergeräte zum Schalten von Wechselstrommotoren

- Bedienung mehrerer Antriebe von einer Schaltstelle mittels Jalousietaster oder -schalter möglich, ebenso Automatikschaltungen mit ProLine-Steuergeräten und Einzelbedienung durch Jalousietaster

Bei der Auslegung der Gesamtanlage ist die Gesamtphasenlast zu beachten. Die Anzahl der hintereinander schaltbaren Trennrelais ist von der Stromaufnahme der verwendeten Motoren abhängig. Die Vorsicherung darf einen Wert von max. 10A nicht überschreiten.



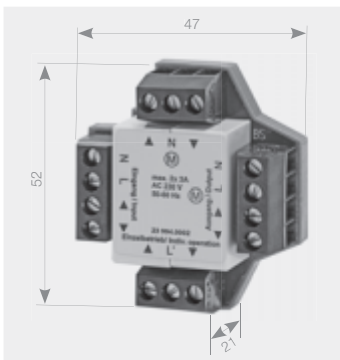
Zentralsteuergerät für 1 oder 2 Wechselstrommotoren, Zentralsteuergerät für bis zu 4 Wechselstrommotoren, Mehrpunktsteuerrelais und Zentralsteuergerät für 1 Wechselstrommotor ohne Dauerphase

Technische Daten und Maße

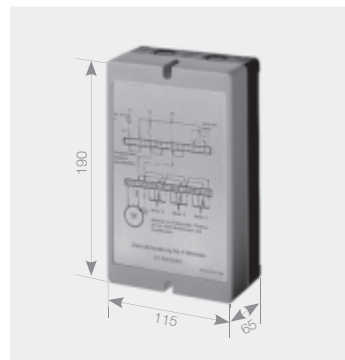
Baugröße/Typ	Zentralsteuergerät für 1 oder 2 Wechselstrommotoren	Zentralsteuergerät für bis zu 4 Wechselstrommotoren	Mehrpunktsteuerrelais	Zentralsteuergerät für 1 Wechselstrommotor ohne Dauerphase
Bemessungs-Spannung (V)	1 ~ 230 – 240			
Bemessungs-Frequenz (Hz)	50 – 60			
Stromaufnahme (mA)	10 im Relaisbetrieb	auf Anfrage		10 im Relaisbetrieb
Schaltleistung	max. 2 x 3 A, 250VAC, Motorlast max. 2 x 690VA, nur für 230V-Motoren mit Endlagenschaltern	max. 4 x 3 A, 250VAC	3 A, 690VA	8 A AC1, 4 A cos phi 0,6
Schutzgrad (IP)	20			
Betriebsumgebungstemperatur (°C)	0 bis +60	-10 bis +40	-40 bis +40	
Vorsicherung (A)	max. 10	10 träge	-	
Maße (mm)	L 47 x B 52 x H 21	L 115 x B 65 x H 190	L 45 x B 47 x H 23	L 49 x B 53 x H 22
Maximale Anzahl der Antriebe	2	4	1	1
Gewicht (g)	57	863	54	59

	Zentralsteuergerät für 1 oder 2 Wechselstrommotoren	Zentralsteuergerät für bis zu 4 Wechselstrommotoren	Mehrpunktsteuerrelais	Zentralsteuergerät für 1 Wechselstrommotor ohne Dauerphase
Artikel-Nummer	23 994.0002	24 816.0002	23 845.0001	23 995.0201

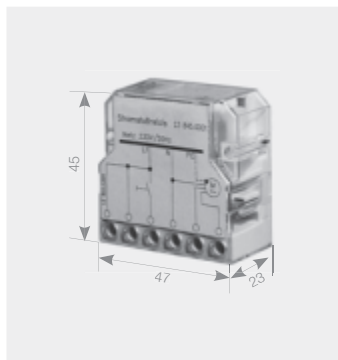
Zentralsteuergerät (Trennrelais) für 1 oder 2 Wechselstrommotoren



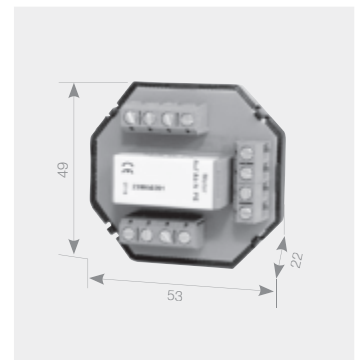
Zentralsteuergerät für 4 Motoren



Mehrpunktsteuerrelais



Zentralsteuergerät für 1 Wechselstrommotor ohne Dauerphase



Zubehör und Komponenten

	Schalter und Taster Seite 248		Schalter und Taster Seite 269		Aufputzdose für Trennrelais Seite 225
	Schalter und Taster Seite 269				



Control Unit DC

Relais- und Sondersteuerungen

Steuerung von 24V DC-Antrieben

- In Verbindung mit folgenden ProLine-Geräten
 - AstroTec (S. 214)
 - AeroTec (S. 212)
 - VarioTec-868 (S. 188)
 - VarioTec (S. 218)
 - Revio-868 P (S. 192)

Diese Geräte verfügen über einen potenzialfreien Relaisausgang

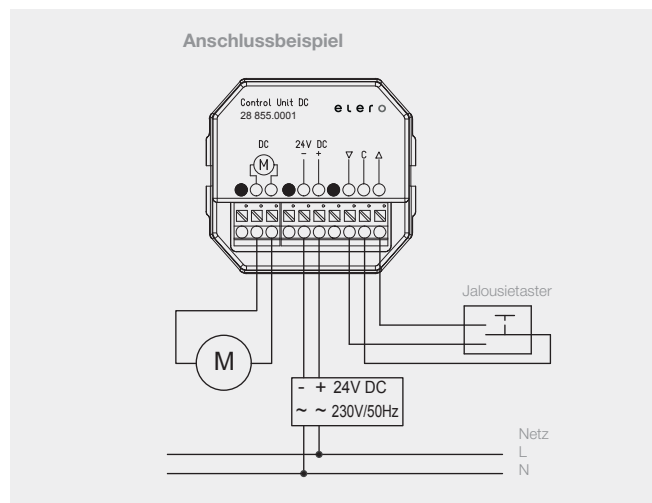
- Anstelle eines ProLine-Gerätes kann auch ein Jalousietaster (S. 248) zur Ansteuerung des Control Unit DC angeschlossen werden




Technische Daten und Maße

Baugröße/Typ	Control Unit DC
Bemessungs-Spannung (V)	24V DC, ± 10%
Steuerspannung	24V DC, ± 10%
Stromaufnahme (mA)	25
Schaltleistung (A)	3
Schutzgrad (IP)	20
Betriebsumgebungstemperatur (°C)	0 bis +55
Maße (mm)	L 52 x B 49 x H 29
Montageart	Passend für Unterputzdosen Ø 60 mm

	Control Unit DC
Artikel-Nummer	28 855.0001



Zubehör und Komponenten

 ProLine-Steuergeräte ab Seite 211		

Schalter und Taster



Jalousieschalter
Unterputz



Drehschalter



Schnur-/Universaltaster



Jalousieschalter
Aufputz

Jalousieschalter/-taster für Wechselstromantriebe Unterputz

Artikel-Nummer	Typ/Artikelbeschreibung
24 051.0001	Jalousieschalter Jung CD 500, alpinweiß
24 222.0001	Jalousietaster Jung CD 500, alpinweiß

Drehschalter 2-polig Unterputz

Artikel-Nummer	Typ/Artikelbeschreibung
13 701.3401	Drehschalter 2-polig, Unterputz zum Anschluss von 2 Motoren (als Schalter/Taster verwendbar)

Jalousieschalter/-taster für Wechselstromantriebe

Artikel-Nummer	Typ/Artikelbeschreibung
23 250.0001	Schnurtaster alpinweiß
23 251.0001	Schnurschalter alpinweiß
23 252.0001	Universaltaster alpinweiß
23 253.0001	Universalschalter alpinweiß

Jalousieschalter /-taster für Wechselstromantriebe Aufputz

Artikel-Nummer	Typ/Artikelbeschreibung
14 701.1701	Schalter (mit Raststellung) Aufputz, wassergeschützt
14 701.2101	Taster (ohne Raststellung) Aufputz, wassergeschützt



RevolLine

Typ 9 + 11

Jalousieantriebe

Sonderantriebe

Funksteuerungen
Funksensoren

Schalter und Taster

Torantriebe

Torsteuerungen

Adapterprofile und
Zugkrafttabellen



Typ 15 – der Rohr-Torantrieb!



Unser Typ 15 W... ist der ideale Antrieb für schwere Rollläden, kleine Rolltore und Rollgitter. Bezeichnend sind die ausgewogenen Drehmomente, 120 Nm, 150 Nm, 180 Nm, 230 Nm und 300 Nm, jeweils bei 230V/50 Hz.



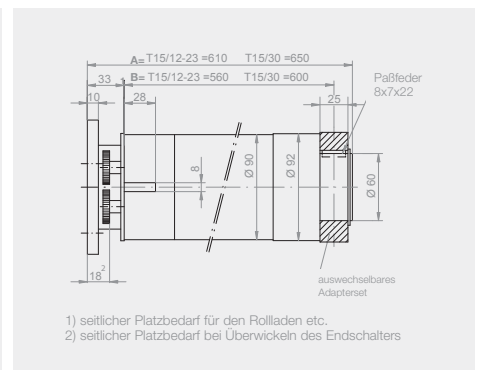


Typ 15 W

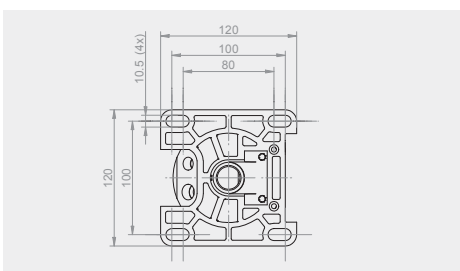
Rohrantriebe für Tore

Rohrantriebe Typ 15 W

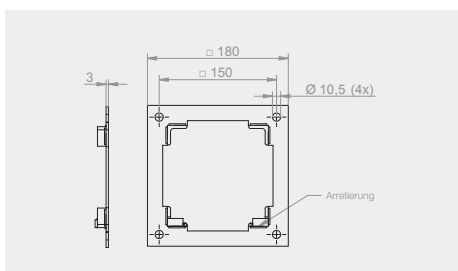
- Wechselbare Kupplungen (Adapter) für Rohre von $\varnothing 98 \times 2,0$ mm bis $168 \times 4,0$ mm oder SW 114 (8kant)
- Lange Lebensdauer
- Leiser Antriebslauf dank optimaler Verzahnung
- Die Befestigungsplatten der Antriebe Typ 15 W... müssen rechtwinklig an der Befestigungsfläche montiert werden. Bei Unebenheiten ist unbedingt die Wandankertasche Art.-Nr. 23 100.0001 zu verwenden.



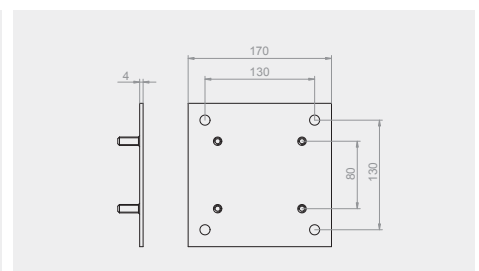
Kopfmaße



Wandankertasche



Wandankerplatte



Technische Daten und Maße

Baugröße/Typ	Typ 15/12 W	Typ 15/15 W	Typ 15/18 W	Typ 15/23 W	Typ 15/30 W
Bemessungs-Drehmoment (Nm)	120	150	180	230	300
Bemessungs-Drehzahl (Upm)	12				
Bemessungs-Spannung (V)	1 ~ 230				
Bemessungs-Frequenz (Hz)	50				
Bemessungs-Strom (A)	3,4	3,5	3,6	3,9	5,5
Bemessungs-Aufnahme (W)	700	740	780	810	1.250
Wellendurchmesser (mm)	98				
Schutzgrad (IP)	44				
Endschalterbereich (Umdreh.)	36				
Betriebsdauer (min S2)	6			4	
Torzyklen pro Stunde $\frac{1}{h} \cdot h^{-1} *$	6				
Länge A (mm)					650
Länge B (mm)	560				600
Gewicht (kg)	11,4				13
Betriebsumgebungstemperatur (°C)	-20 bis +60				
Konformität					
Anschlusskabel (m)	3,0				

* Ein Torzyklus beträgt: 5 Umdrehungen AUF – 30 sek. Pause – ZU.

	Typ 15/12 W	Typ 15/15 W	Typ 15/18 W	Typ 15/23 W	Typ 15/30 W
Artikel-Nummer	32 301.0002	32 281.0002	32 321.0002	32 361.0002	32 381.0002

Wandankertasche für Typ 15 W (mit axialer Sicherheit)

Artikel-Nummer	23 100.0001
----------------	-------------

Wandankerplatte für Typ 15 W

Artikel-Nummer	13 301.4901
----------------	-------------

Zubehör und Komponenten

Adaptersets Seite 256	Wandankertasche Seite 256	Wandankerplatte Seite 256
Torsteuerungen ab Seite 264	Befestigungswinkel Seite 256	Abroll Sicherungen Seite 258

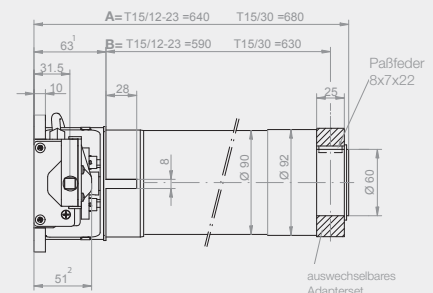


Typ 15 W NMA

Rohrantriebe mit Not-Hand-Bedienung für Tore

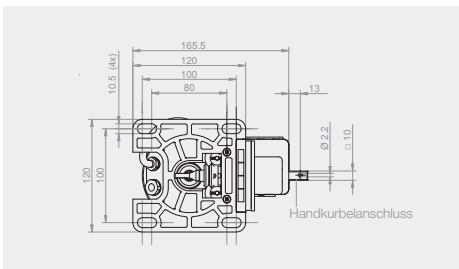
Rohrantriebe Typ 15 W NMA

- Not-Hand-Bedienung bei Stromausfall möglich
- Wechselbare Kupplungen (Adapter) für Rohre von $\varnothing 98 \times 2,0$ mm bis $168 \times 4,0$ mm oder SW 114 (8kant)
- Lange Lebensdauer
- Leiser Antriebslauf dank optimaler Verzahnung
- Die Befestigungsplatten der Antriebe Typ 15 W... müssen rechtwinklig an der Befestigungsfläche montiert werden. Bei Unebenheiten ist unbedingt die Wandankertasche Art.-Nr. 23 100.0001 zu verwenden.

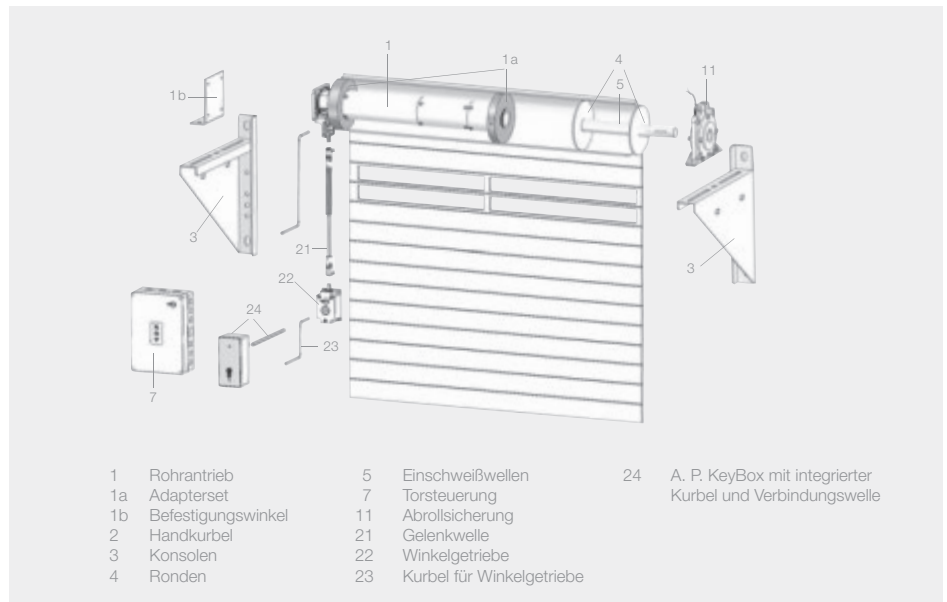


- 1) seitlicher Platzbedarf für den Rollladen etc.
- 2) seitlicher Platzbedarf bei Überwickeln des Endschalters

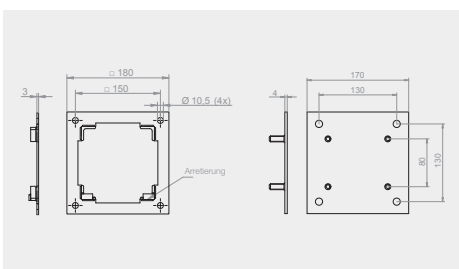
Kopfmaße



Montagebeispiel



Wandankertasche



Technische Daten und Maße

Baugröße/Typ	Typ 15/12 W NMA	Typ 15/15 W NMA	Typ 15/18 W NMA	Typ 15/23 W NMA	Typ 15/30 W NMA
Bemessungs-Drehmoment (Nm)	120	150	180	230	300
Bemessungs-Drehzahl (Upm)	12				
Bemessungs-Spannung (V)	1 ~ 230				
Bemessungs-Frequenz (Hz)	50				
Bemessungs-Strom (A)	3,4	3,5	3,6	3,9	5,5
Bemessungs-Aufnahme (W)	700	740	780	810	1.250
Wellendurchmesser (mm)	98				
Schutzgrad (IP)	44				
Endschalterbereich (Umdreh.)	36				
Betriebsdauer (min S2)	6			5	
Torzyklen pro Stunde $\frac{1}{h} h^{-1}$ *	6				
Länge A (mm)	640				680
Länge B (mm)	590				630
Gewicht (kg)	12,1				13,8
Betriebsumgebungstemperatur (°C)	-20 bis +60				
Konformität					
Anschlusskabel (m)	3,0				

* Ein Torzyklus beträgt: 5 Umdrehungen AUF – 30 sek. Pause – ZU.

	Typ 15/12 W NMA	Typ 15/15 W NMA	Typ 15/18 W NMA	Typ 15/23 W NMA	Typ 15/30 W NMA
Artikel-Nummer	32 312.0002	32 292.0002	32 332.0002	32 362.0002	32 382.0002

Wandkertasche für Typ 15 W (mit axialer Sicherheit)

Artikel-Nummer	23 100.0001
----------------	-------------

Wandankerplatte für Typ 15 W

Artikel-Nummer	13 301.4901
----------------	-------------

Zubehör und Komponenten

Adaptersets Seite 256	Wandkertasche Seite 256	Abroll Sicherungen Seite 258
Torsteuerungen ab Seite 264	Befestigungswinkel Seite 256	Kurbel Seite 257
Wandankerplatte Seite 256		

RevoLine
Typ 9 + 11
Jalousieantriebe
Sonderantriebe
Funksteuerungen
Funksensoren
Kabelgebundene Steuerungen, Sensoren
Typ 15 W NMA
Torsteuerungen
Adapterprofile und Zugkrafttabellen



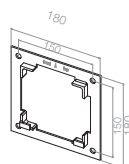
Adaptersets für Typ 15 W ...

Profile der Adaptersets im Maßstab 1:1 finden Sie ab Seite 305.

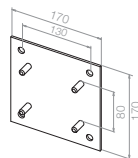


Artikel-Nummer	Typ/Artikelbeschreibung	Rundrohre	Gewinde M8
13 103.5701	Ø 98 x 2,0 mm	•	•
23 584.0001	Ø 102 x 2,0 mm	•	•
23 475.0001	Ø 108 x 3,6 mm	•	
23 527.0001	Ø 108 x 3,6 mm gebohrt	•	•
23 494.0002	Ø 133 x 2,0 mm	•	•
23 325.0001	Ø 133 x 2,5 mm	•	•
23 495.0002	Ø 133 x 4,0 mm	•	
23 495.0101	Ø 133 x 4,0 mm	•	•
23 309.0001	Ø 159 x 2,6 mm	•	•
23 310.0001	Ø 159 x 4,5 mm	•	•
23 027.0001	Ø 168,3 x 4,5 mm und Ø 168 x 4 mm	•	•
23 456.0001	SW 114 mm 8-kant (Eckmaß 125 mm)		
23 311.0001	Ø 120 mm, Alukon	•	•

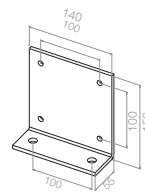
Montagezubehör



23 100.0001



13 301.4901



13 305.9201

Artikel-Nummer	Typ/Artikelbeschreibung
23 100.0001	Wandankertasche (mit axialer Sicherheit)
13 301.4901	Wandankerplatte
13 305.9201	Befestigungswinkel

Handbetätigung

Handkurbeln



24 049.0001
Kurbel mit Kugelgelenk
x = 0,85 m



24 050.0001
Kurbel mit Kugelgelenk
x = 1,35 m

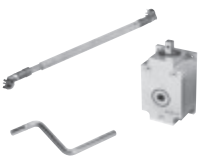


12 300.0901
Kurbel mit Markisenhaken,
Länge 1,40 m



23 398.9801
Markisenöse für
Typ 15/... NMA

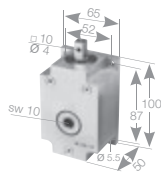
Basis-Set NMA



23 199.9501
bestehend aus:
Winkelgetriebe/
Gelenkwelle/Kurbel



23 081.0001
Gelenkwelle, ausziehbar
von 1,70 m – 3,00 m

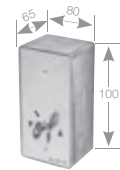


23 030.0001
Winkelgetriebe



13 305.8001
Kurbel für Winkelgetriebe,
Länge 2,0 m

A.P. KeyBox



23 080.0001
integrierter Handkurbel,
Schlüsseltaster (Totmann)
und 0,50 m lange Verbindungs-
welle 10 mm 6kant

Kabel und Zubehör



23 243.0002

Montage-, Anschlusskabel und Zubehör

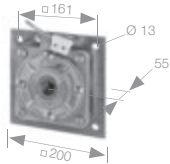
Artikel-Nummer	Typ/Artikelbeschreibung
23 243.0002	Montagekabel



Lieferzeit auf Anfrage

Abrollsicherungen

mit elektrischer Abschaltung,
Schutzgrad IP 65, TÜV-Süd geprüft



24 541.0002

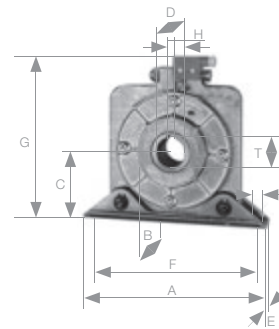
TA 1/2 RD mit Konsole für Wandbefestigung Ø 30 mm
max. Drehmoment: 332 Nm
max. Betriebsdrehzahl: 22 min⁻¹
Prüfnummer: 02165

Stehlager



24 552.0003

TA 1/2 RD Ø 30 mm
max. Drehmoment: 332 Nm
max. Betriebsdrehzahl: 22 min⁻¹
Prüfnummer: 02165



Auswahl der Abrollsicherung

	24 541.0002 TA 1/2 RD	24 552.0003 TA 1/2 RD
Torggröße h x b mm	3.000 x 3.000	
108,0 x 4,0	475	
133,0 x 4,0	450	
168,3 x 4,5	370	
193,7 x 5,4	325	
219,1 x 5,9	282	
244,5 x 5,9	246	
298,5 x 8,0	190	
323,9 x 8,0		
355,6 x 8,0		

Diese Angaben beziehen sich auf das komplette Torgewicht in kg.

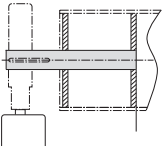
Artikel-Nummer	A	B	C	D ^{H7}	E	F	G	H ^{H9}	I	T	kg
24 552.0003	210	44	80	30	38	180	185	8	12	33,3	4,5

Lieferzeit auf Anfrage

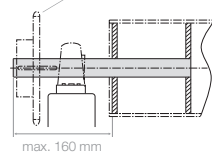
Einschweißwellen

Artikel-Nummer	Wellen-Ø (mm)	Passfeder (mm)	Länge (mm)
24 045.0001	30	8 x 7 x 50	500
	a) Abrollsicherung TA ½		
	b) Kettenrad mit Nabe		

a) Lagerseitig:
mit Abrollsicherung



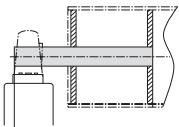
b) Antriebsseitig:
mit Kettenrad mit Nabe



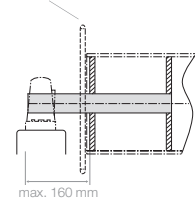
Einschweißwellen lagerseitig

Artikel-Nummer	Wellen-Ø (mm)	Länge (mm)
14 110.8001	30	500
	c) für Steh-/Flanschlager	
	d) Kettenradscheibe	

c) Lagerseitig:



d) Antriebsseitig: mit Kettenradscheibe





Lieferzeit auf Anfrage

Ronden

Hinweis: pro Einschweißwelle 2 Ronden bestellen.

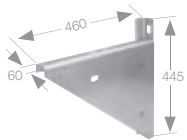
für die Einschweißwellen und Gegenlager



Artikel-Nummer	Für Wellen-Ø (mm)	Ronden-Ø (mm)	Dicke (mm)	Bohrung-Ø (mm)
13 117.6001	98 x 2,0; 100 x 3,0; 101,6 x 3,6	93	4	30
14 110.3301	108,0 x 3,6	99	4	30
14 110.3201	133,0 x 4,0	124	6	30
13 117.6101	133,0 x 2,0	128,5	6	30
13 117.6201	159,0 x 4,5	149	6	30
13 119.7601	159,0 x 2,6	153	6	30
14 110.5401	168,3 x 4,5	158,5	6	30
14 110.6001	168,3 x 3,0	161,5	6	30
14 110.9501	193,7 x 5,4	181,5	6	30
14 110.9601	193,7 x 3,0	187	6	30

Konsolen

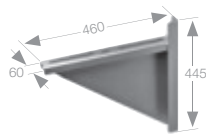
Wandkonsolen



max. Belastung: 3.000 N

24 399.0001

3 kN rechts mit 2 6kant-Schrauben, M 12x50 und Muttern, für DFM/WFM 100 – 350, Abrollsicung TA 1/2 RD

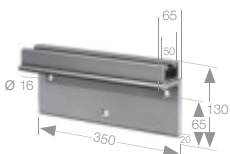


max. Belastung: 3.000 N

24 313.0001

3 kN links mit 2 6kant-Schrauben, M 12x50 und Muttern, für DFM/WFM 100 – 350, Abrollsicung TA 1/2 RD

Anschraubwinkel



max. Belastung: 5.300 N

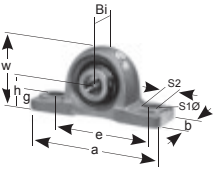
24 553.0101

5,3 kN für Stehlager, Abrollsicung TA 1/2 RD und TA 2/3 RD

Lieferzeit auf Anfrage

Steh- und Flanschlager

Stehlager



13 300.7701
mit Gewindestiftbefestigung
Ø 30 mm

Stehlager



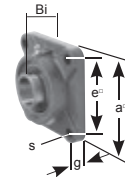
13 300.3701
Ø 20 mm

Plattenkugellager



13 300.3101
Ø 20 mm

Flanschlager



13 300.3201
Ø 30 mm

Artikel-Nummer	h	a	e	b	S1Ø	S2	g	w	Bi	kg
13 300.7701	42,9	165	121	48	17	21	15	84	38,1	1,3

Artikel-Nummer	a	e	g	SØ	Bi	kg
13 300.3201	108	83	13	12	38,1	1,1

Schrauben für Stehlager und Abrollsicherungen



14 300.5501
Hammerkopfschrauben M 10 x 40 mit Mutter M 10
zur Befestigung des Stehlagers am Anschraubwinkel
(2 Stück erforderlich)



14 300.5601
Hammerkopfschrauben M 12 x 50 mit Mutter M 12
(für Stehlager Ø 30 und Ø 40 und Abrollsicherung
TA 1/2 RD / TA 2/3 RD an den Anschraubwinkel
Art. Nr. 24 553.0101)

RevolLine

Typ 9 + 11

Jalousieantriebe

Sonderantriebe

Funktsteuerungen
Funksensoren

Kabelgebundene
Steuerungen, Sensoren

Typ 15 W / NMA

Torsteuerungen

Adapterprofile
und Zugkrafttabellen



2

Die Torsteuerungen für motorisierte Garagenrolltore, Rollgitter oder kleinere Industrierolltore DoorControl und SafeControl wurden ganz speziell für Wechselstrom-Rohrantriebe mit mechanischen Endschaltern entwickelt. Sie entsprechen auch in Kombination europäischen Normen „Nutzungssicherheit kraftbetätigter Tore“ EN 12453 und EN 12445. Beide Steuerungen sind natürlich CE-konform und TÜV-zertifiziert.

Intelligente Torsteuerungen

– denn Sicherheit geht vor!



Steuerungsauswahltabelle

Safe- und DoorControl

Steuerungsauswahl	SafeControl für Rolltore und Rollgitter	DoorControl		
		für Rolltore ohne Funk	868,8 MHz	für Rollgitter *2) ohne Funk
*1) Empfehlungen für nachstehende Tore				
Tore für Gewerbe und Industrie etc. Impulssteuerung mit oder ohne Sicht zum Tor (Selbthaltung) Automatiksteuerung mit Ampel		•		
Rolltore oder Rollgitter für Tiefgaragen etc. Automatiksteuerung/Gegenverkehr mit Ampel rot/grün	•		–	

Merkmale

Menügeführte Parametrierung in deutsch, französisch und englisch	•		–	
Gegenverkehrsteuerung mit Anforderungsspeicher	•		–	
Automatisches Schließen mit Ampelfunktionen		•		
Test der Opto-elektronischen Schließkantensicherung oder für 8,2 K Ω Widerstandsauswertung		•		
*2) Test der Einzugschutzsicherung integriert	•		–	
Automatische Antriebsabschaltung in den Endpositionen		•		
Anschluss Lichtschränke „ZU“		•		
Anschluss Vorendschalter		•		
Anschluss Garagenlicht		•		–
Funkempfänger FM 868,8 MHz integriert	–		•	–
Steckplatz für Funkmodul Teile-Nr.: 17 700.4301/24 147.0001	•		–	•
Anschluss Zeitschaltuhr möglich		•		

*1) EN 12453 unbedingt beachten!
§ 5.5. Tabelle 1 – „Mindestschutzniveaus für Sicherung
der Hauptschließkante“ beachten!
Selbthaltung nur wenn kein Risiko für Verletzungen
und Beschädigungen besteht. Anschluss von Schutzsystemen
ist unbedingt erforderlich.

*2) Einzugschutz mit Testung für Rollgitter anschließbar.
Art.-Nr.: 17 700.5401 Lichtschränken-Testeinheit
für 2 Einweg-Lichtschränken Art.-Nr.: 24 961.0001
oder 24 960.0301 bzw. Anforderungen
an die Lichtschränken: Spannung 24V DC;
Leistungsaufnahme \leq 1,5VA;
Bereitschaftsverzögerung \leq 250 ms





DoorControl

Torsteuerung für Rohrantriebe

DoorControl, die komfortable Torsteuerung

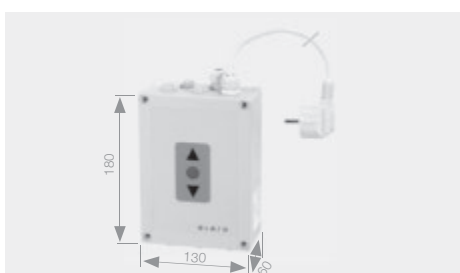
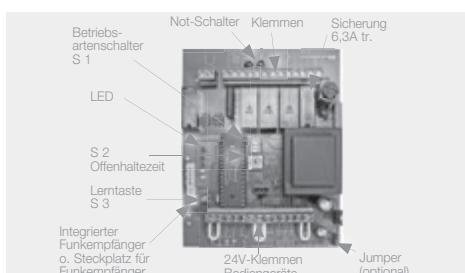
**für Rohrantriebe Typ 9–15 W NHK und NMA
mit mechanischer Endabschaltung 1 x 230V/50Hz**

- Schließkantenbewertung
- Dynamische Motorlaufzeitüberwachung
- Ausgang für Innenlicht oder auch Warnlichter
- Automatischer Betrieb von Toranlagen mit 230V-Wechselstromantrieben
- DoorControl RG:
Für Rollgitter geeignet
Einzugschutz-Testung über Lichtschrankentesteinheit möglich



DoorControl mit Funkhandsender

DoorControl



Technische Daten und Maße

Baugröße/Typ	DoorControl für Rolltore	DoorControl für Rollgitter
Versorgungs-Spannung (V)	230	
Bemessungs-Frequenz (Hz)	50 – 60	
Leistungsaufnahme (W)	max. 6	
Sicherung bauseits (A)	max. 10	
Schaltstrom (A)	max. 6	
Schaltleistung (VA)	max. 1.300	
Schutzgrad (IP)	54	
Sicherung intern (A)	6,3 träge	
Betriebsumgebungstemperatur (°C)	-10 bis +50	
Maße (mm)	L 180 x B 130 x H 60	
Gewicht (g)	1.000	
Konformität	EN 12453 PL c / Kat. 2 nach EN ISO 13849-1:2008 für die sichere Funktion der Schließkantensicherung	
Funkausführung	•	–
inkl. Funkempfänger	•	–
inkl. Funkhandsender	•	–
inkl. Steckplatz für Funkmodul	–	•
Standard-Lieferumfang	Die Steuerung wird mit einem 1,5 m langen Anschlusskabel mit Schutzkontaktstecker und einer im Gehäusedeckel eingebauten Folientastatur (Auf-Stopp-Ab) geliefert.	

	DoorControl für Rolltore	DoorControl für Rollgitter
 Artikel-Nummer	24 180.0001 24 180.0301 24 180.0101	24 080.0101

Kompatibles Zubehör

Funkempfänger im Gehäuse, 2-Befehl 868 MHz für Nachfolgesteuerungen		
Artikel-Nummer	–	17 700.4201
Funk-Modul FM 868 MHz, 2-Befehl, steckbar		
Artikel-Nummer	–	17 700.4301
Stabantenne FM 868 MHz, 50 Ohm (Außenantenne für 17 700.4201 und 17 700.4301)		
Artikel-Nummer		17 700.4901
Funkhandsender 4-Befehl, 868 MHz, Reichweite bis 50 m, „SOMLOQ“ Rollingcode-System		
Artikel-Nummer		17 700.3701
Handsenderhalter für Funkhandsender 17 700.3701		
Artikel-Nummer		17 700.3901

Zubehör und Komponenten

	Schließkantensicherung Seite 268		Lichtschrankentesteinheit Seite 268		Lichtschranken Seite 268
	Einweg-Lichtschranke Twin-Safe Seite 268		Drucktaster Seite 269		Schlüsseltaster Seite 269

RevoLine
Typ 9 + 11
Jalousieantriebe
Sonderantriebe
Funksteuerungen
Funksensoren
Kabelgebundene Steuerungen, Sensoren
Torantriebe
Torsteuerungen
Adapterprofile und Zugkrafttabellen



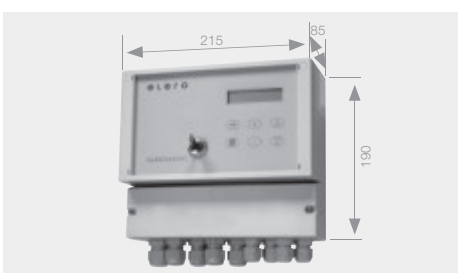
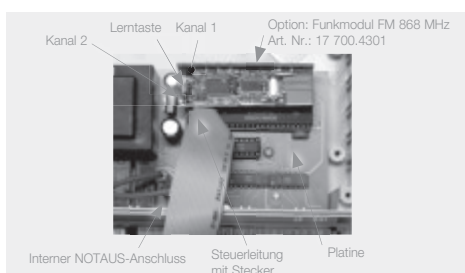
SafeControl

Torsteuerung für Rohrantriebe

SafeControl, das Multitalent für Rolltore und Rollgitter


**für Rohrantriebe Typ 9–15 W NHK und NMA
mit mechanischer Endabschaltung 1 x 230V/50 Hz**

- Automatisches Schließen mit Einbahn- oder Gegenverkehrsregelung
- Direkter Anschluss des Einzugschutzes an SafeControl
- Für automatischen Betrieb von Toranlagen mit Wechselstrom-Rohrantrieben und Schließkanten-, Einzugschutzauswertung



Technische Daten und Maße

Baugröße/Typ	SafeControl
Versorgungs-Spannung (V)	230
Bemessungs-Frequenz (Hz)	50
Leistungsaufnahme (W)	max. 13
Sicherung bauseits (A)	max. 10
Schaltstrom AC1 (A)	max. 6
Schaltleistung (VA)	max. 1.300
Schutzgrad (IP)	54
Sicherung intern (A)	6,3 träge
Betriebsumgebungstemperatur (°C)	-10 bis +55
Maße (mm)	L 215 x B 190 x H 85
Gewicht (g)	1.400
Konformität	DIN EN 12453

Artikel-Nummer	SafeControl
 Artikel-Nummer	24 178.0101

Kompatibles Zubehör

Funkempfänger im Gehäuse, 2-Befehl 868 MHz für Nachfolgesteuerungen	Artikel-Nummer
	17 700.4201





Funk-Modul FM 868 MHz, 2-Befehl, steckbar	Artikel-Nummer
	17 700.4301

Stabantenne FM 868 MHz, 50 Ohm (Außenantenne für 17 700.4201 und 17 700.4301)	Artikel-Nummer
	17 700.4901

Funkhandsender 4-Befehl, 868 MHz, Reichweite bis 50 m, „SOMLOQ“ Rollingcode-System	Artikel-Nummer
	17 700.3701

Handsenderhalter für Funkhandsender 17 700.3701	Artikel-Nummer
	17 700.3901

Zubehör und Komponenten

 Schließkantensicherung Seite 269	 Lichtschranken Seite 268	 Einweg-Lichtschranke Twin-Safe Seite 268
 Drucktaster Seite 269		

RevolLine

Typ 9 + 11

Jalousieantriebe

Sonderantriebe

Funksteuerungen
Funksensoren

Kabelgebundene
Steuerungen, Sensoren

Torantriebe

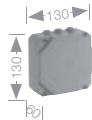
Torsteuerungen

Adapterprofile
und Zugkrafttabellen



Funkfernsteuerungen 868,8 MHz

**2-Befehl-Funkempfänger
868,8 MHz im Gehäuse
230V AC**



17 700.4201
für Nachfolgesteuern:
Tast-, Schalt-Betrieb Ein/Aus,
Zeit-Betrieb, Abfallverzög.
bis 250 Sek.

**2-Befehl-Funk-Modul
FM 868,8 MHz**



17 700.4301
steckbar auf BoxCard plus
und premium, DoorControl
24 180.0101, SafeControl,
MasterControl, SoftControl

Stabantenne FM 868,8 MHz



17 700.4901
für Funkempfänger 17 700.4201
und für Funkmodul 17 700.4301
50 Ohm – Koaxialkabel (10,0 m)

4-Befehl-Funkhandsender



17 700.3701
bis 50 m, umgebungsabhängig,
sicheres „SOMLOQ“ Rolling-
code-System, 3V Batterie,
CR 2032, Gehäuse ausziehbar

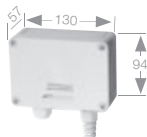
Handsenderhalter



17 700.3901
für Funkhandsender
17 700.3701

Sicherungen für Quetsch-, Scher- und Einzugsstellen

**Schließkantensicherung
(Opto-elektronische Schaltleiste)**

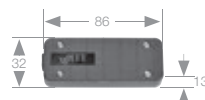


14 705.9002
Auswertegerät für
Netzspannung 230V/50 Hz,
Schaltkontakt potentialfrei
(im Kunststoffgehäuse IP 66)

**Leitungsanschlussdose
(am Behang)**



24 275.0001
Sender, Leitungslänge 1,0 m
+ Empfänger, Leitungslänge
10,5 m, Reichweite ca. 1,0 m
– max. 8,0 m, Ø 11 mm



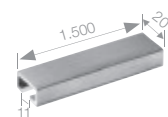
23 173.0002
mit Zugentlastung für Spiral-
kabel, integrierte Steck-/
Schraubklemmen inkl.
Schraubendreher



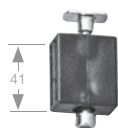
14 705.2801
Spiralkabel 3 x 0,5 mm²
von 0,9 – 3,0 m ausziehbar



14 706.2601
Auflaufprofil Gummi,
Doppelkammer mit Lippe



14 701.0602
C-Schiene Alu für
Auflaufprofil-Gummi
1,5 m lang



23 255.0002
Auflaufstopper (Paar)

**Reflexions-Lichtschranke
mit Polfilter IP 67**



24 960.0201
Zubehör: Reflektor, Befestigungswinkel, Verschraubung und
Befestigungsschrauben an die Haltewinkel. Reichweite: 0,50
... 15,0 m; Bemessungsspannung: 15 – 45V DC oder 24V AC;
Betriebsbereit: < 100 ms; Bemessungsstrom: max. 30 mA/24V

Hinweis: Die Reflektoren für
die Reflexions-Lichtschranken
können im Freien durch
Witterungseinflüsse, Frost etc.,
beschlagen werden, dadurch
wird die Reichweite stark ver-
mindert. Empfehlung: Einweg-
Lichtschranken eignen sich im
Freien auch unter erschwerten
Bedingungen.

Einweg-Lichtschranke IP 67



24 961.0001
Set: Sender, Empfänger und
Befestigungsteil. Kunststoffge-
häuse. Reichweite: max. 50,0 m;
Bemessungsspannung: 20 – 230V
AC/DC. Ausgang: Relais

**Wetterschutzhauben passend
für die Befestigungswinkel**



14 306.8501
für Reflexions-Lichtschranke



14 306.8601
für Reflektor

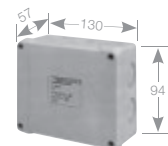
**Einweg-Lichtschranke
„Twin-Safe“**



24 960.0301
für den Einzugschutz
Zubehör: Befestigungswinkel

Reichweite: 1,0 – 20 m,
Bemessungsspannung:
10 – 30V DC
Öffnungswinkel: < 4°,
Bemessungsstrom: 70 mA

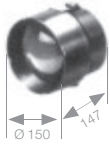
Lichtschranken-Testeinheit



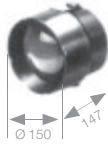
17 700.5401
Funktion nur mit BoxCard premium und Door-
Control für Rollgitter für 2 Einweg-Lichtschranken
Art.-Nr. 24 960.0301 oder 24 961.0001

Schaltuhren und Ampeln

LED-Lampe E27 25 mA;
1 x 230V 50/60 Hz



14 700.3801
Ampel rot



14 700.3901
Ampel grün

Schalter und Taster

Drückerschalter
Aufputz



14 701.1701
Schalter (mit Raststellung)
wassergeschützt



14 701.2101
Taster (ohne Raststellung)
wassergeschützt

Schlüsselschalter Aufputz
IP 54



14 701.3301
mit beidseitiger
Raststellung und
Deckelverriegelung



14 701.3601
ohne Raststellung,
beidseitig tastend und
Deckelverriegelung



14 701.3801
einseitig tastend und
Deckelverriegelung

Schlüsselschalter Unterputz
IP 54



14 701.3901
mit beidseitiger Raststellung
und Deckelverriegelung



14 701.4201
ohne Raststellung, beidseitig
tastend und Deckelverriegelung



14 701.4401
einseitig tastend und
Deckelverriegelung

Taster Aufputz



14 701.2401

Drucktaster Aufputz
wassergeschützt IP 54



14 701.2501
»Auf-Ab«



14 701.2901
»Auf-Stopp-Ab«

Schlüssel-Drucktasten-
schalter Aufputz IP55



14 701.4501
Schlüsselschalter »AUF-AB«,
beidseitig tastend und
Drucktaster »HALT«

Schlüssel-Drucktasten-
schalter Aufputz IP55



14 701.4801
Schlüsselschalter »AUF-AB«,
beidseitig tastend und
Drucktaster »HALT«



14 703.1301
Zugtaster Aufputz,
Alugehäuse



14 703.2601
Hauptschalter abschließbar,
Aufputz, 4polig 400V 4 kW



14 703.2701
NOT-AUS-Schlagtaster,
Aufputz

RevolLine

Typ 9 + 11

Jalousieantriebe

Sonderantriebe

Funktsteuerungen
Funksensoren

Kabelgebundene
Steuerungen, Sensoren

Torantriebe

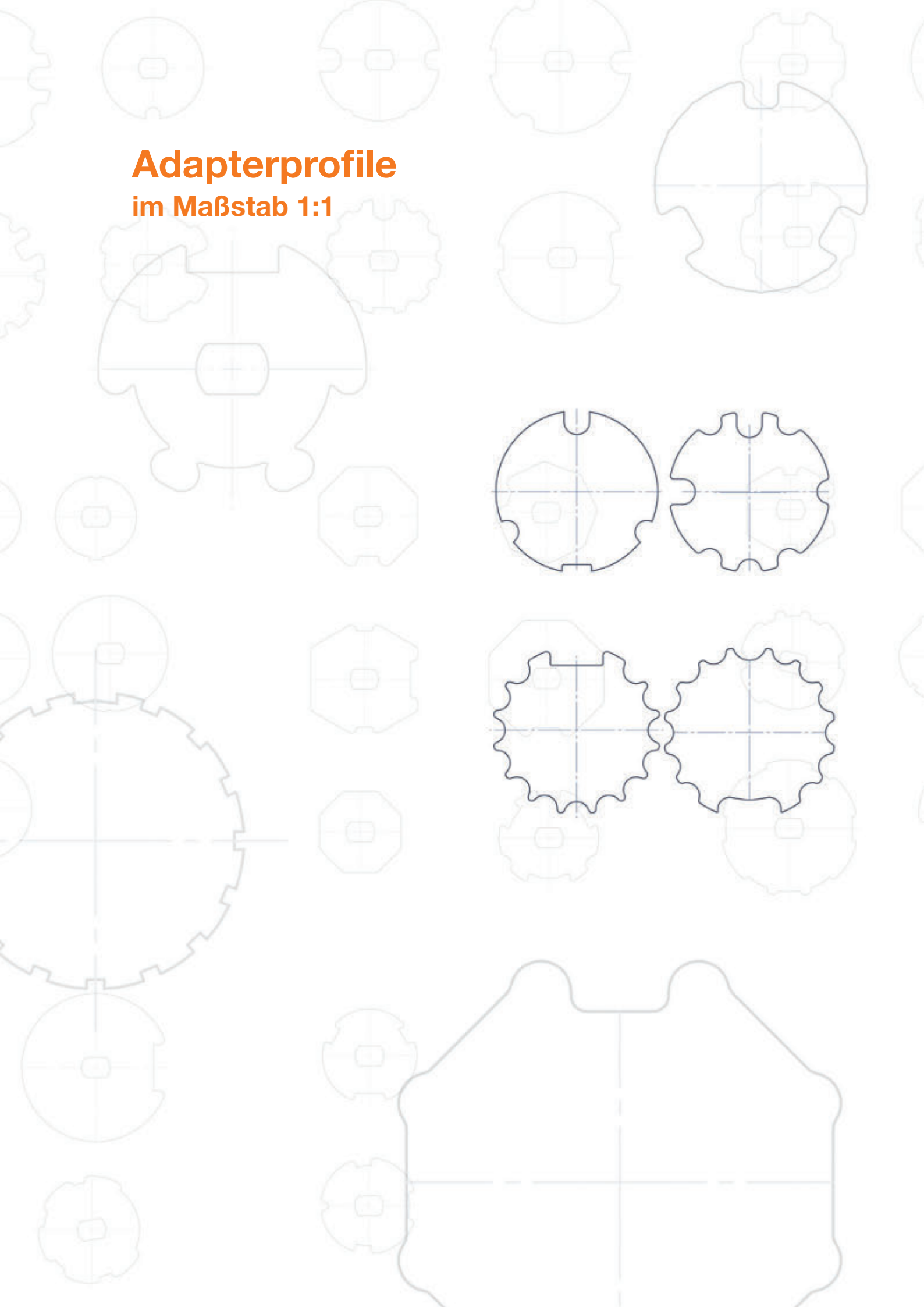
Torsteuerungen

Adapterprofile
und Zugkrafttabellen



Adapterprofile

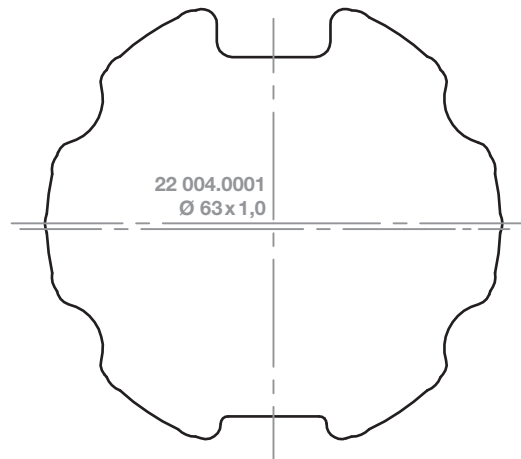
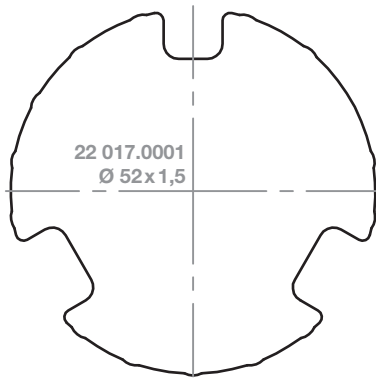
im Maßstab 1:1



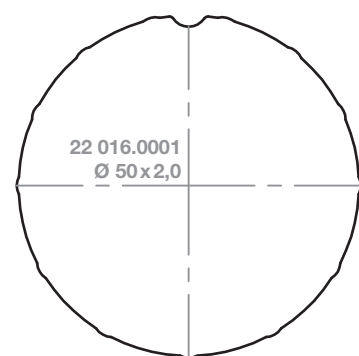
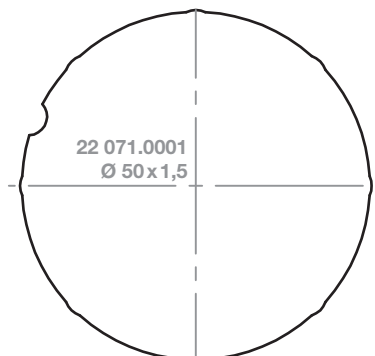
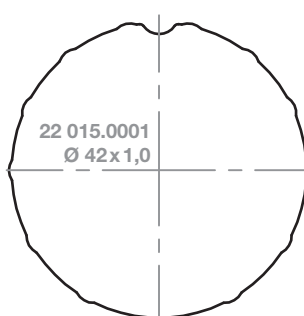
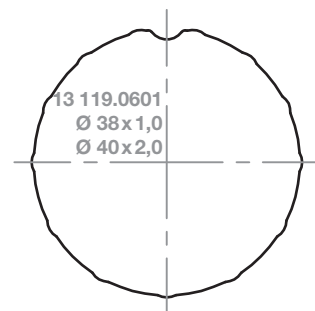
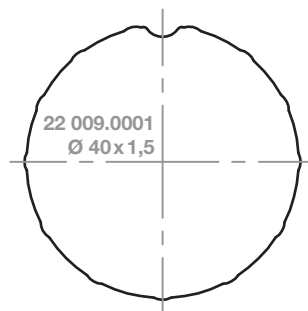
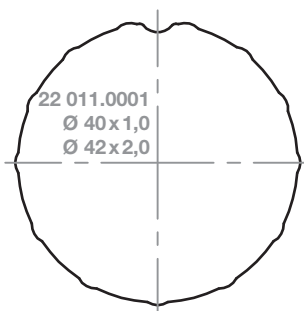
RevoLine S

Maßstab 1: 1 / Maßangaben in Millimeter

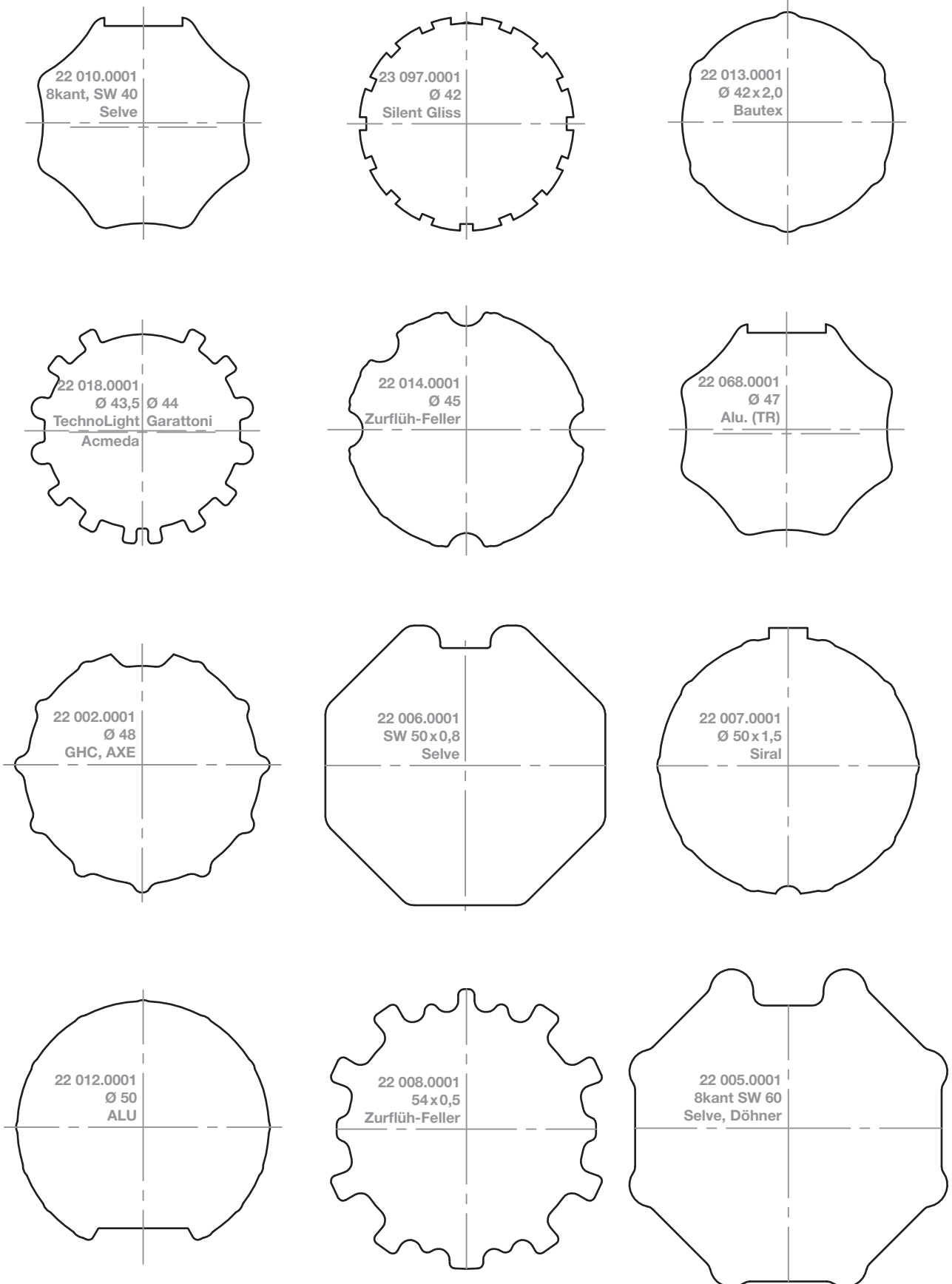
Nutrohre



Rundrohre



RevoLine S
Profilrohre

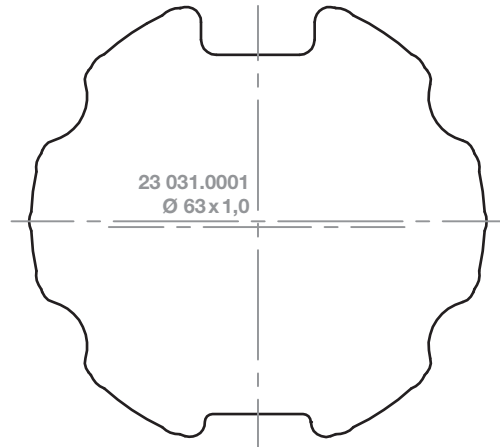
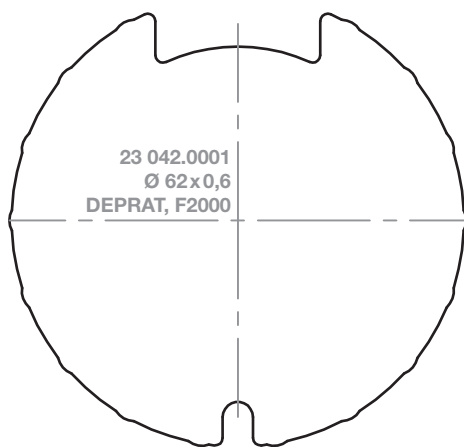
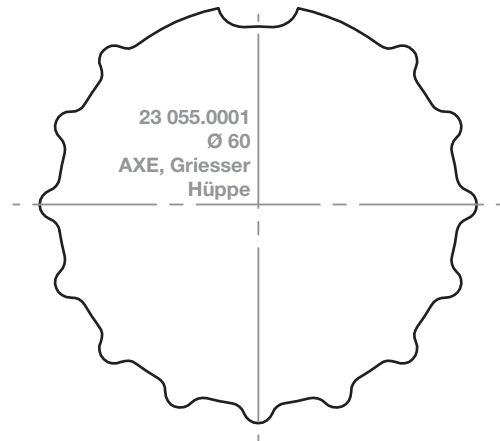
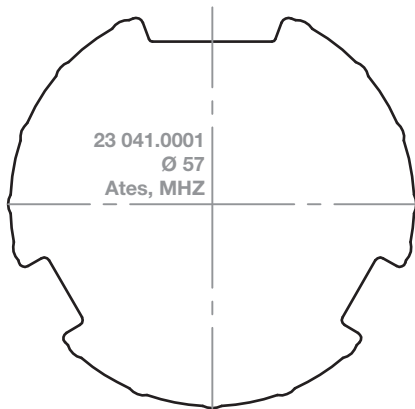


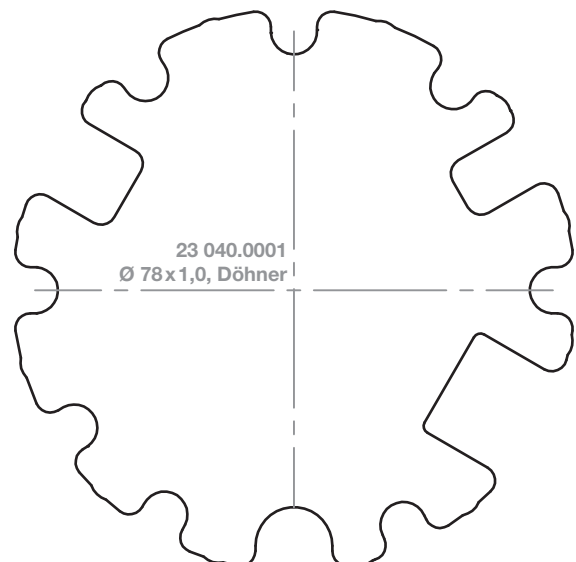
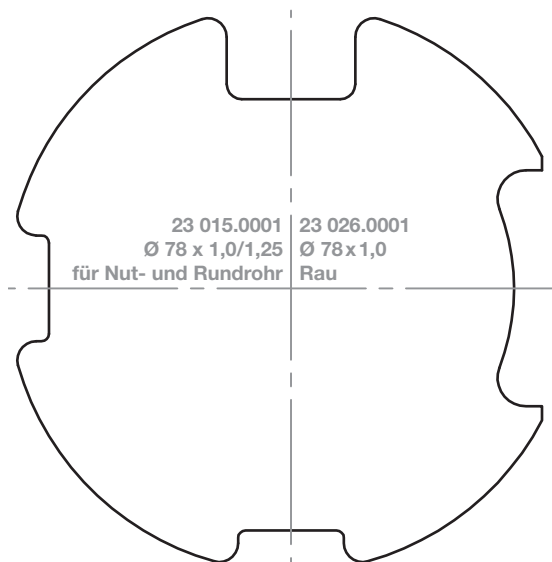
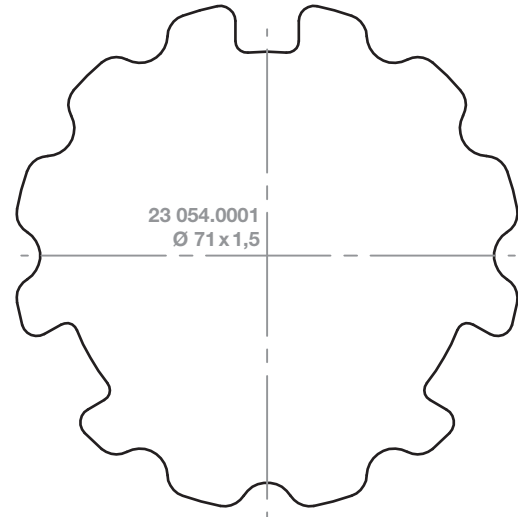
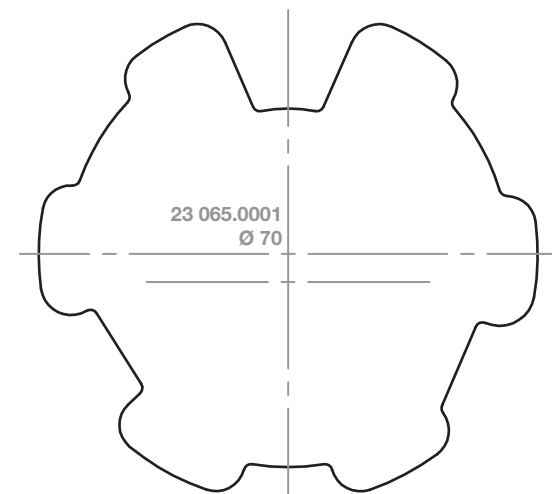
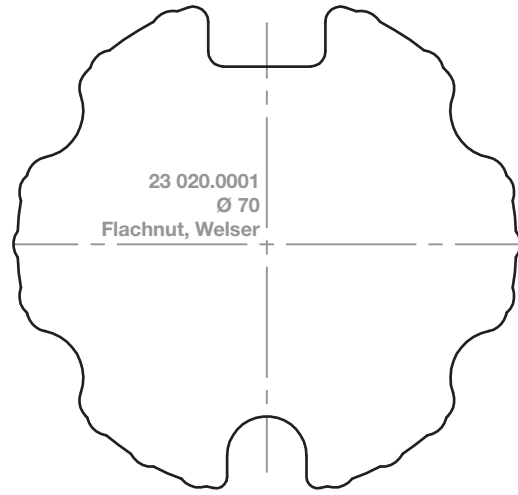
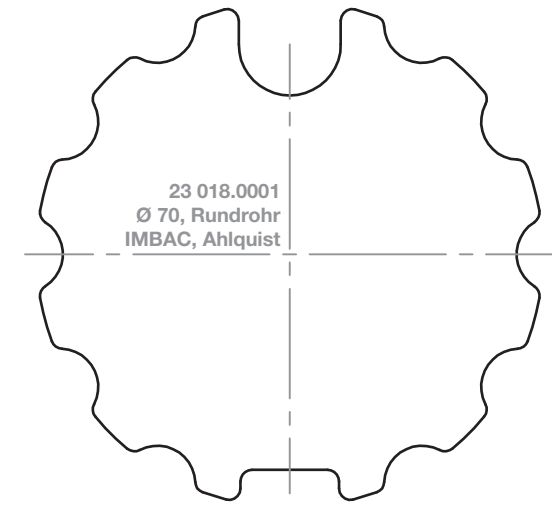
RevoLine
Typ 9 + 11
Jalousieantriebe
Sonderantriebe
Funktsteuerungen Funksensoren
Kabelgebundene Steuerungen, Sensoren
Torantriebe
Torsteuerungen
Adapterprofile

RevoLine M

Nutrohre

Maßstab 1: 1 / Maßangaben in Millimeter





RevoLine

Typ 9 + 11

Jalousieantriebe

Sonderantriebe

Funksteuerungen
Funksensoren

Kabelgebundene
Steuerungen, Sensoren

Torantriebe

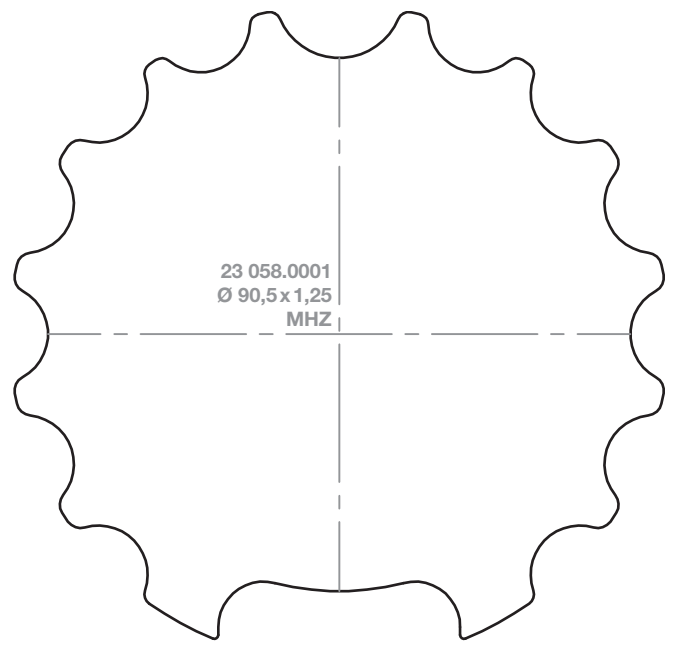
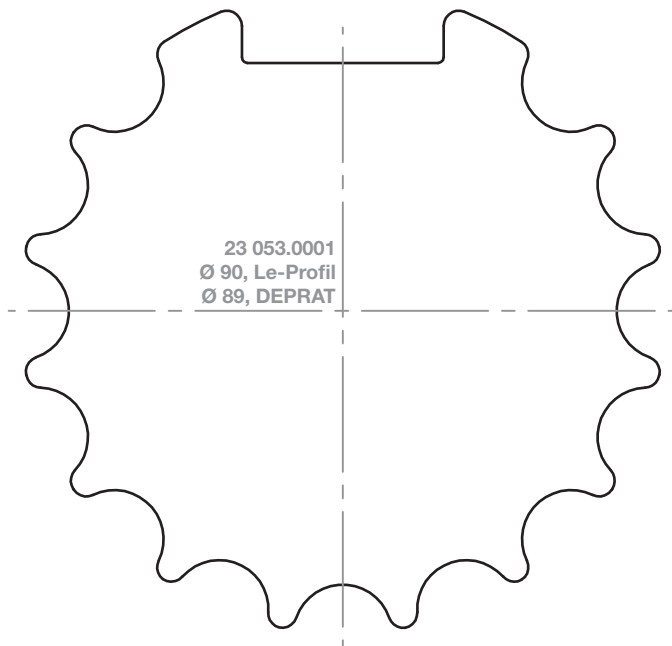
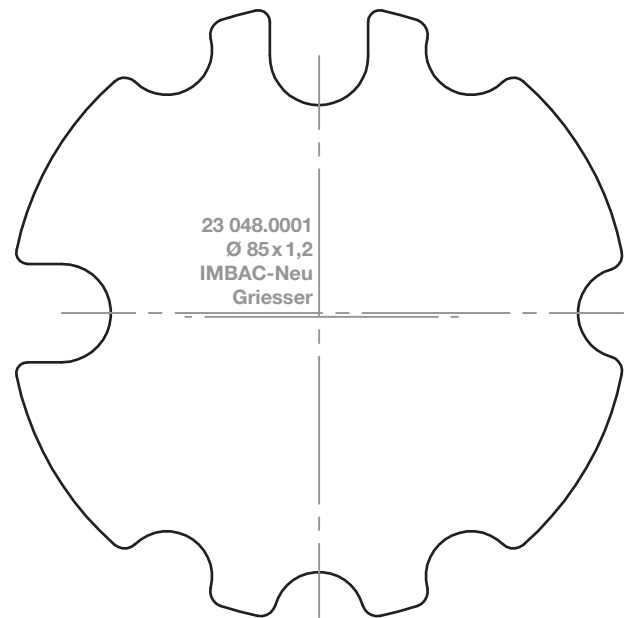
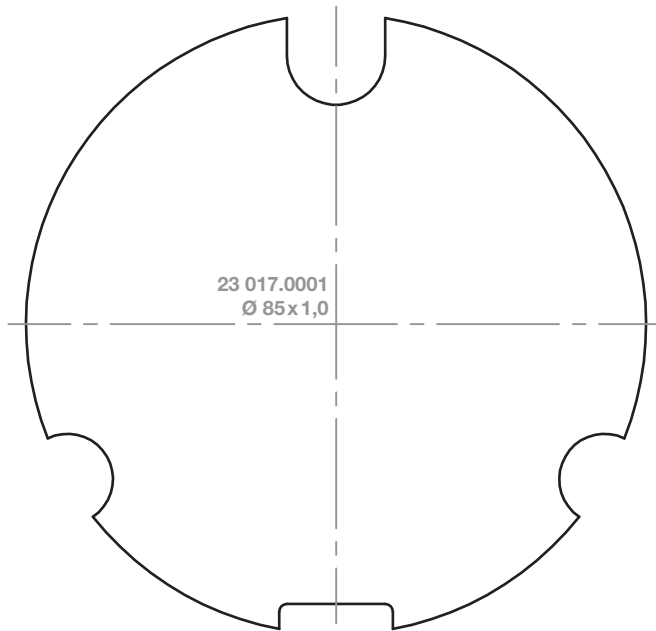
Torsteuerungen

Adapterprofile

RevoLine M

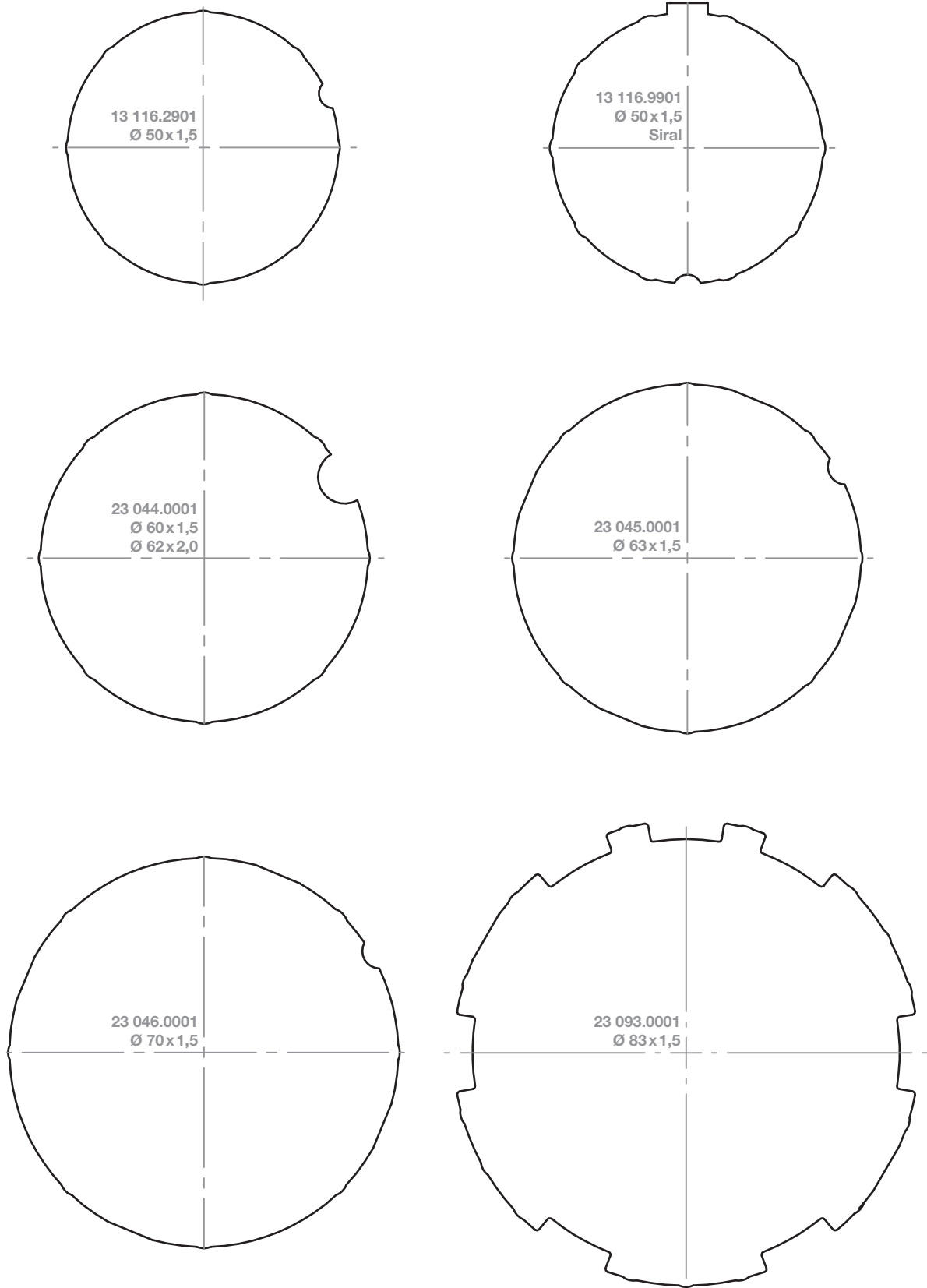
Nutrohre

Maßstab 1: 1 / Maßangaben in Millimeter



Maßstab 1: 1 / Maßangaben in Millimeter

RevoLine M
Rundrohre



RevoLine

Typ 9 + 11

Jalousieantriebe

Sonderantriebe

Funksteuerungen
Funksensoren

Kabelgebundene
Steuerungen, Sensoren

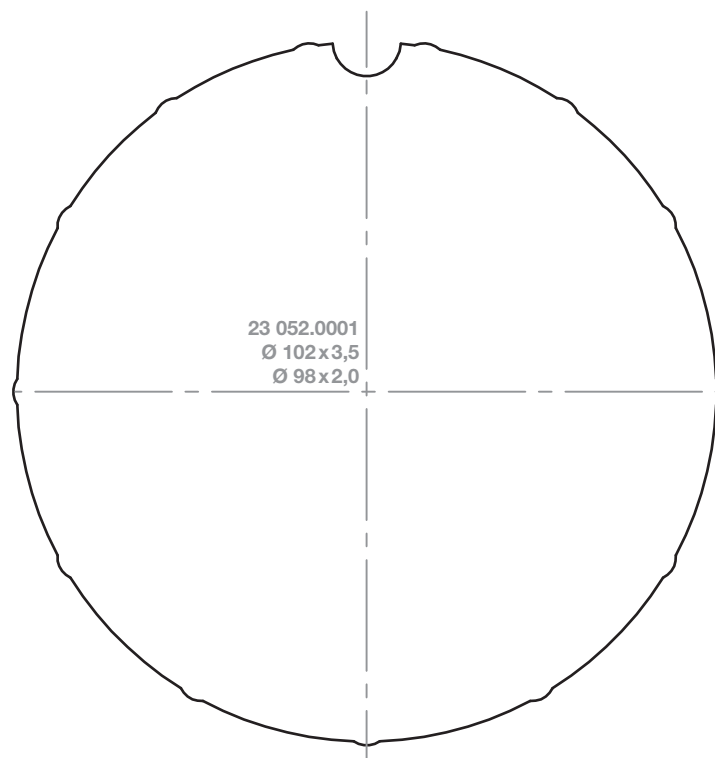
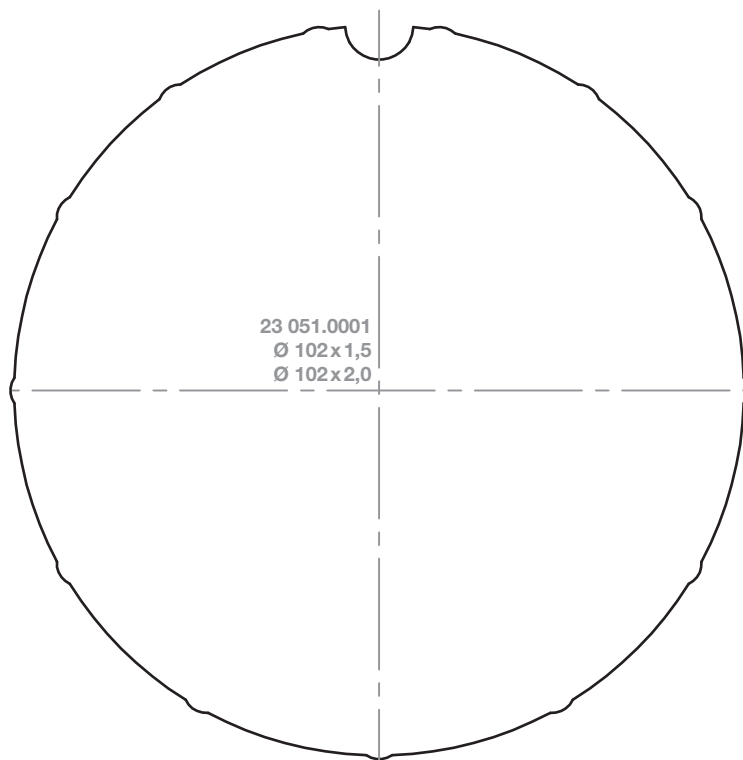
Torantriebe

Torsteuerungen

Adapterprofile

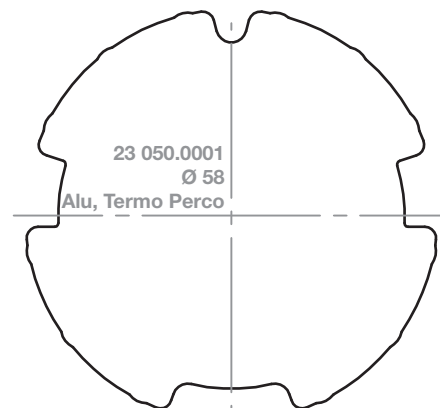
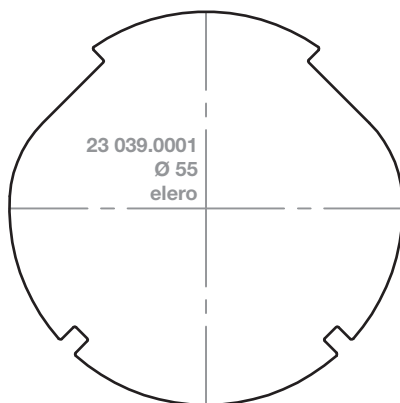
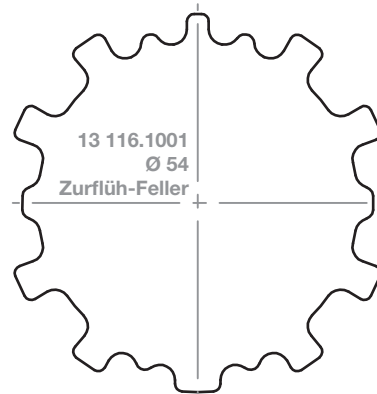
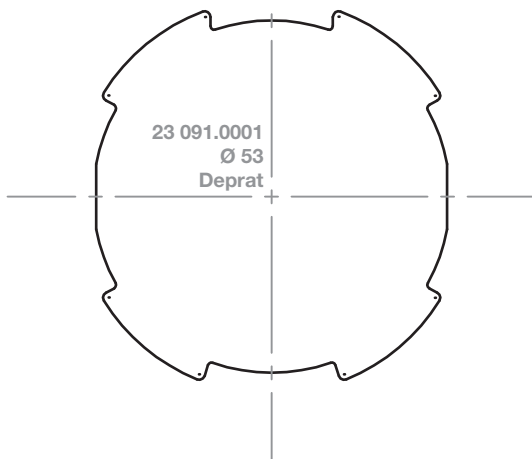
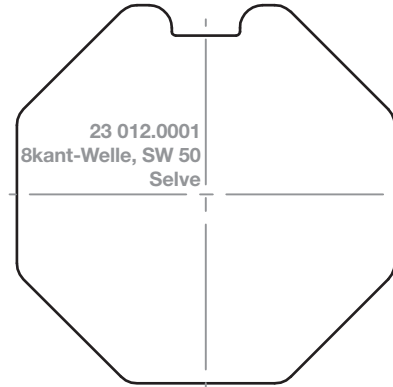
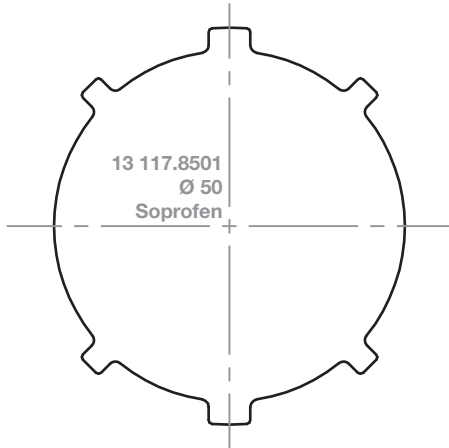
RevoLine M Rundrohre

Maßstab 1: 1 / Maßangaben in Millimeter



Maßstab 1: 1 / Maßangaben in Millimeter

RevoLine M
Profilrohre



RevoLine

Typ 9 + 11

Jalousieantriebe

Sonderantriebe

Funksteuerungen
Funksensoren

Kabelgebundene
Steuerungen, Sensoren

Torantriebe

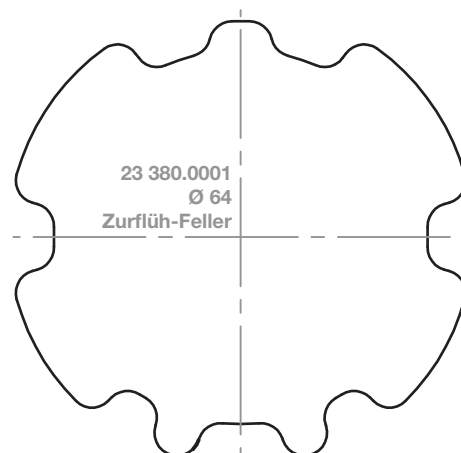
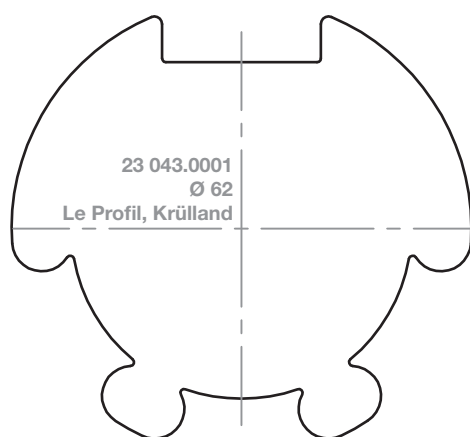
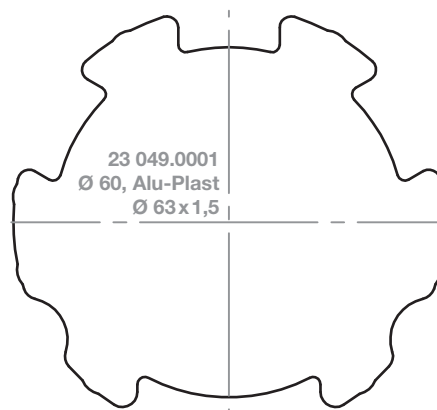
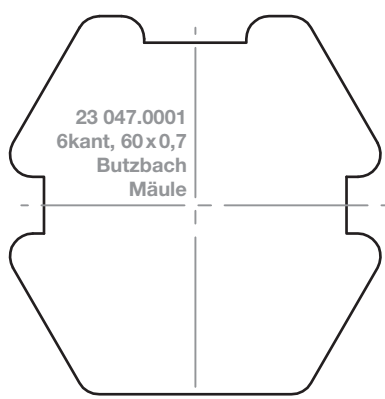
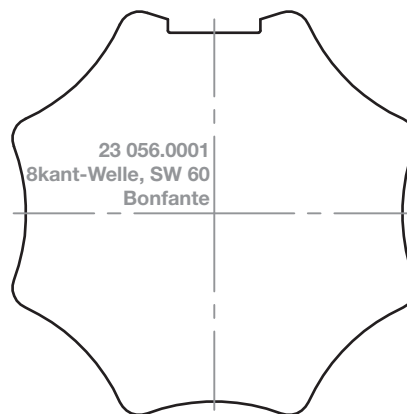
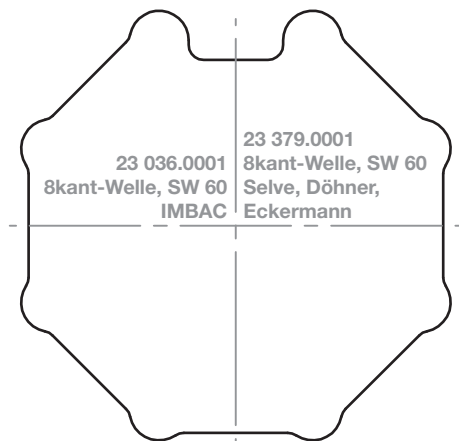
Torsteuerungen

Adapterprofile

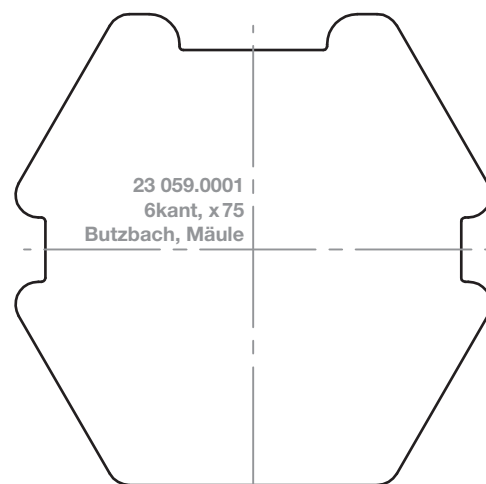
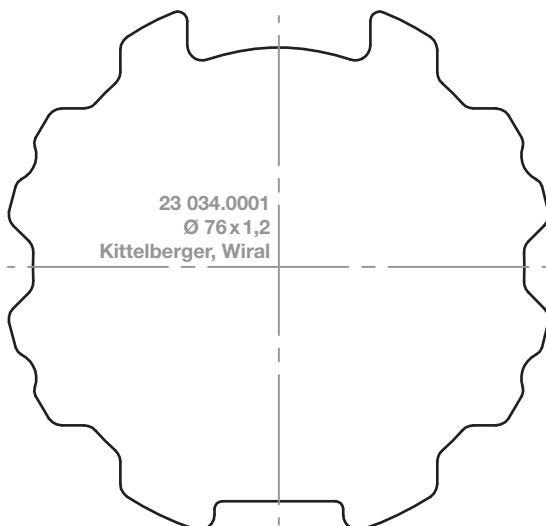
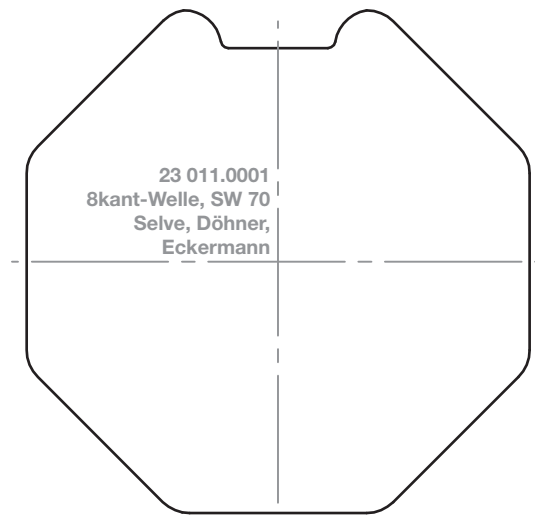
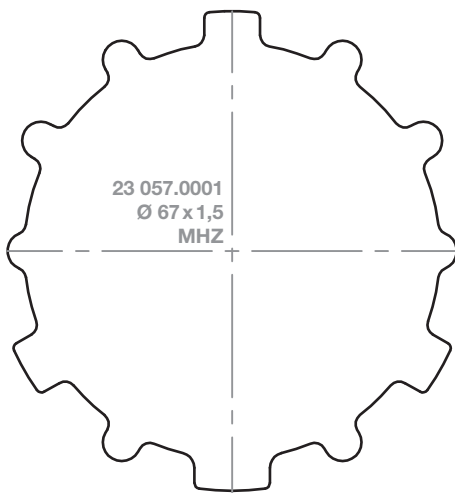
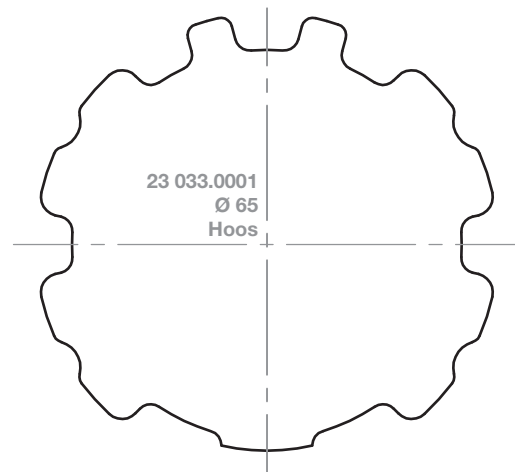
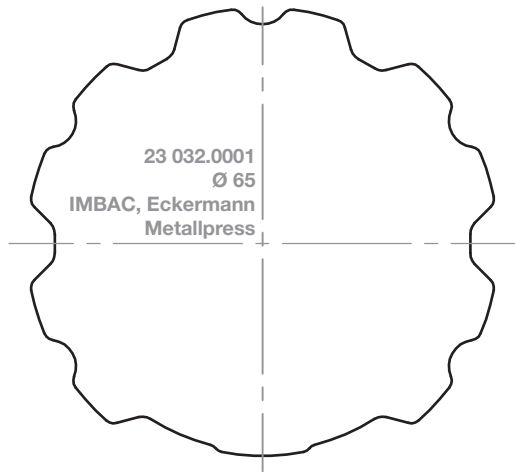
RevoLine M

Profilrohre

Maßstab 1: 1 / Maßangaben in Millimeter



RevoLine M
Profilrohre



RevoLine

Typ 9 + 11

Jalousieantriebe

Sonderantriebe

Funksteuerungen
Funksensoren

Kabelgebundene
Steuerungen, Sensoren

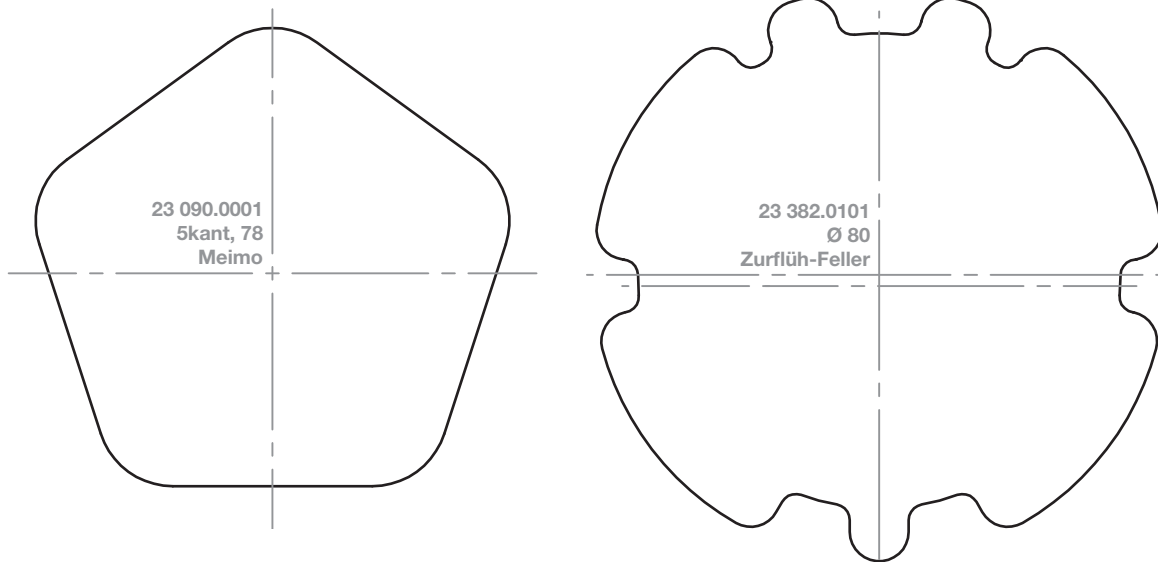
Torantriebe

Torsteuerungen

Adapterprofile

RevoLine M Profilrohre

Maßstab 1: 1 / Maßangaben in Millimeter



Maßstab 1: 1 / Maßangaben in Millimeter

RevoLine L
Nutrohre

RevoLine

Typ 9 + 11

Jalousieantriebe

Sonderantriebe

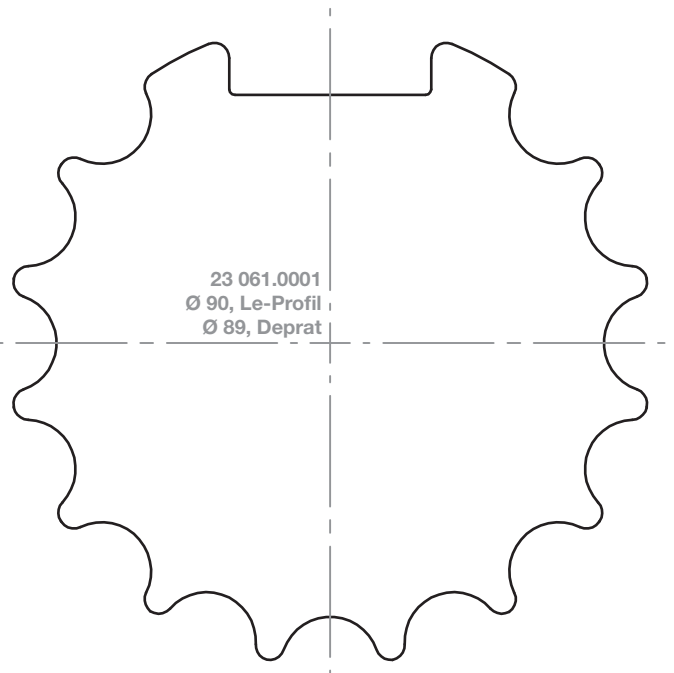
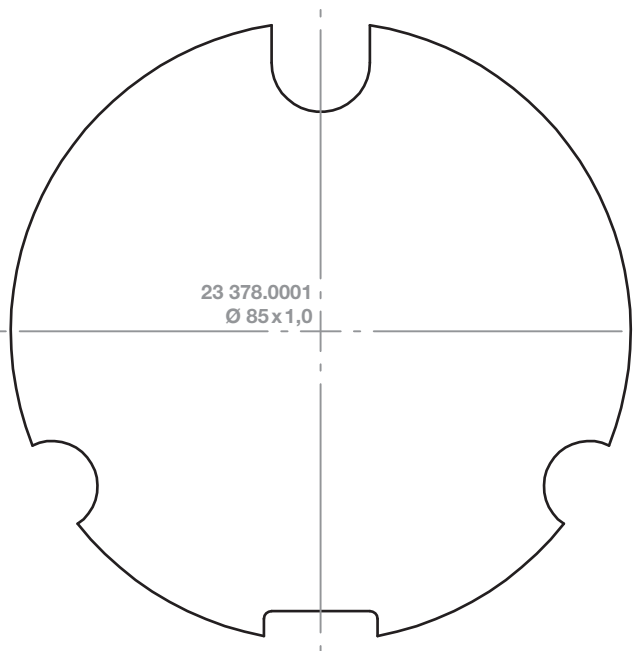
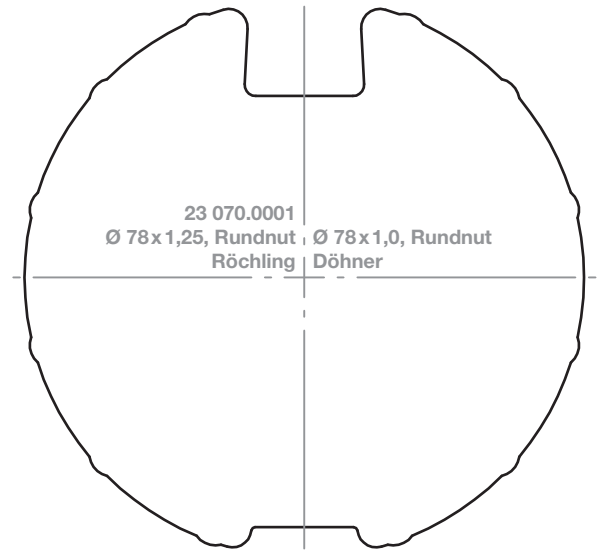
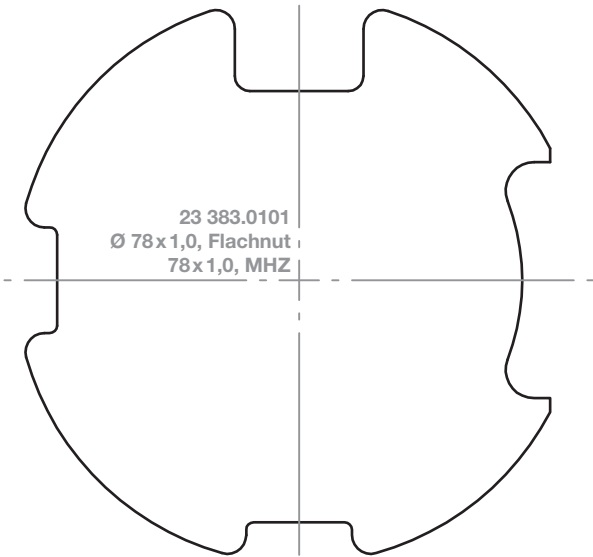
Funksteuerungen
Funksensoren

Kabelgebundene
Steuerungen, Sensoren

Torantriebe

Torsteuerungen

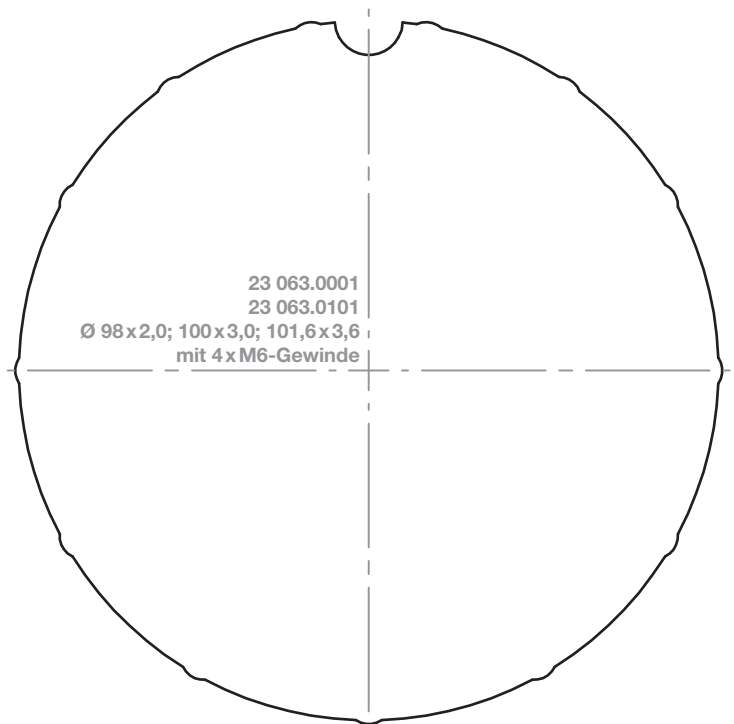
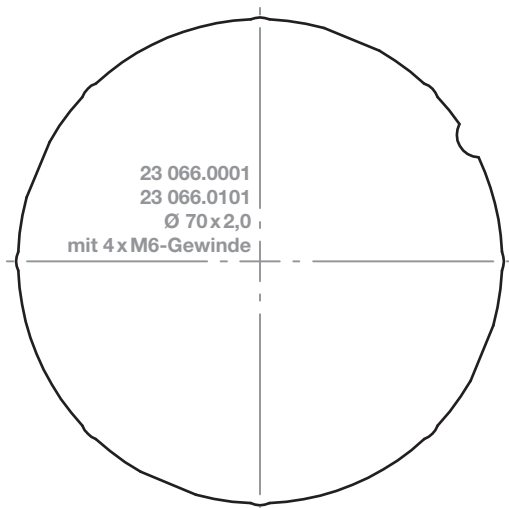
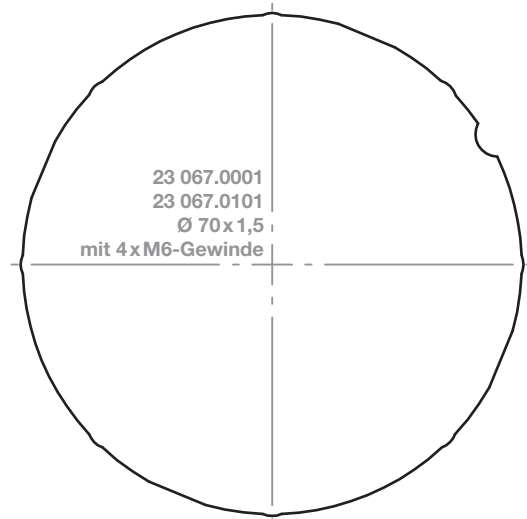
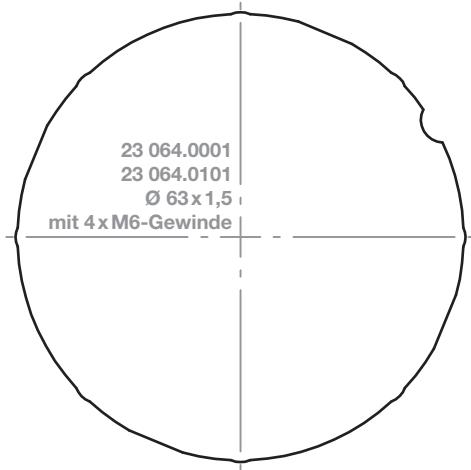
Adapterprofile



RevoLine L

Rundrohre

Maßstab 1:1 / Maßangaben in Millimeter



Maßstab 1: 1 / Maßangaben in Millimeter

RevoLine L
Rundrohre



RevoLine

Typ 9 + 11

Jalousieantriebe

Sonderantriebe

Funksteuerungen
Funksensoren

Kabelgebundene
Steuerungen, Sensoren

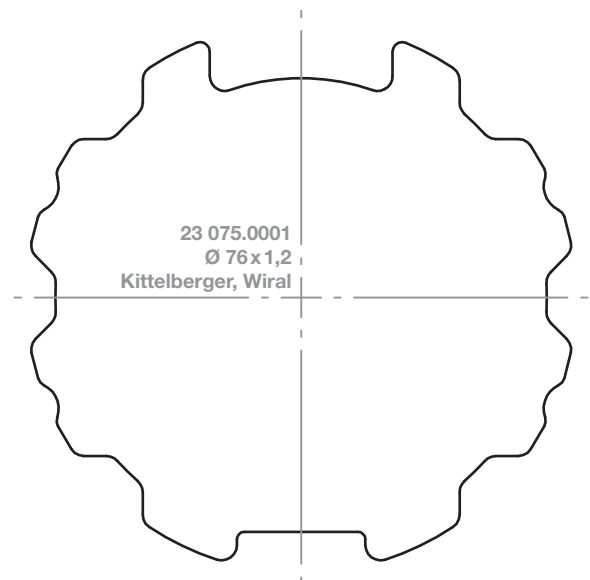
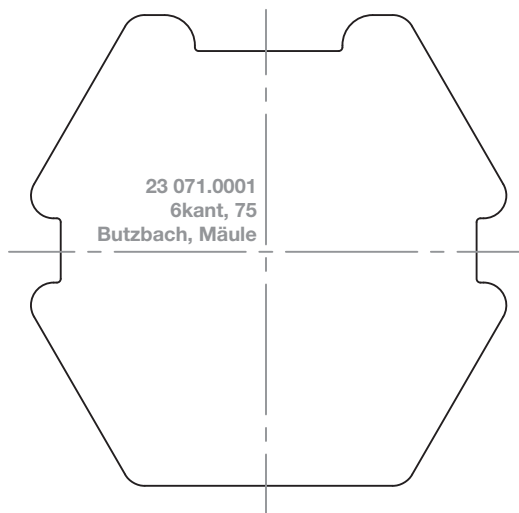
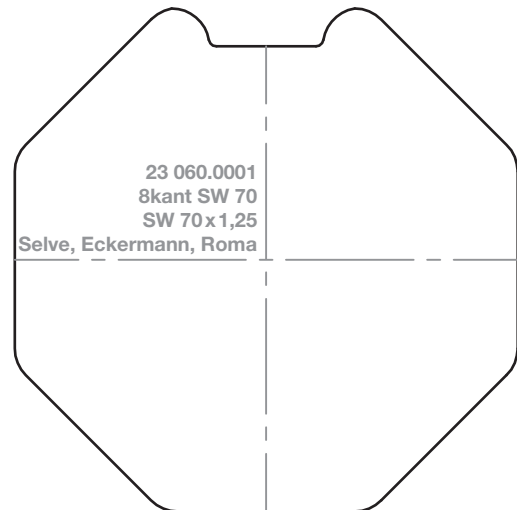
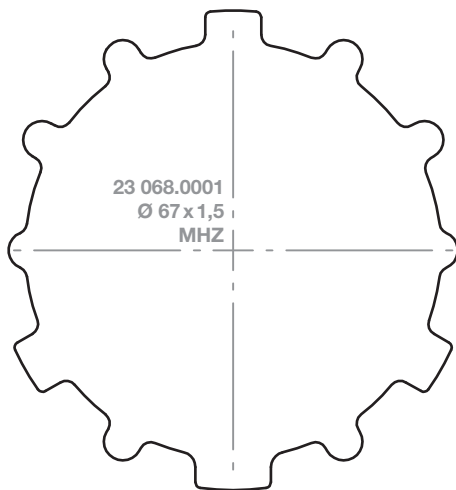
Torantriebe

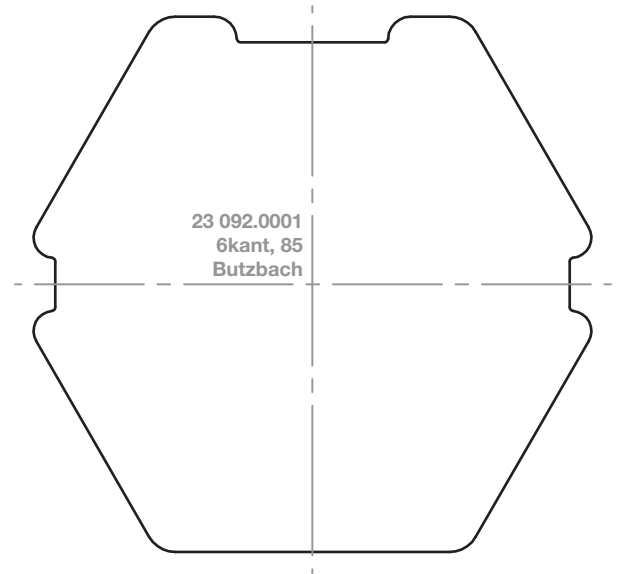
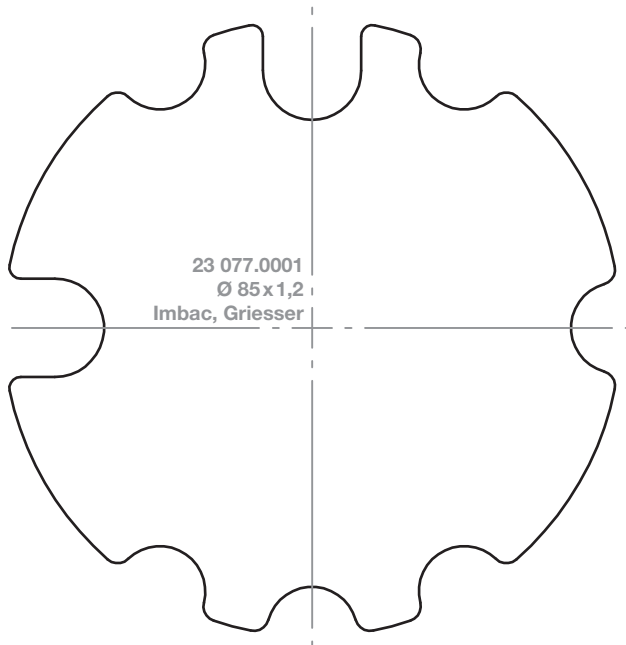
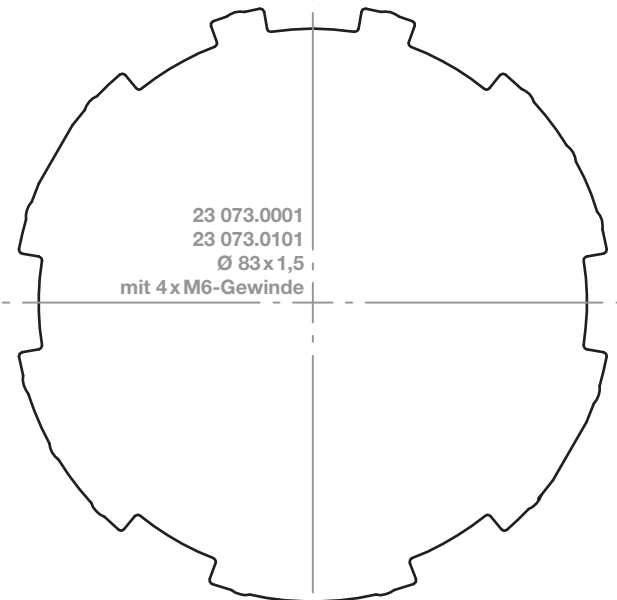
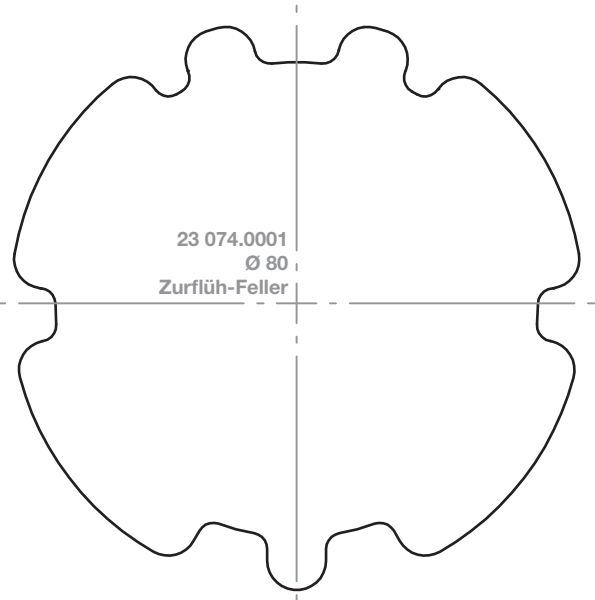
Torsteuerungen

Adapterprofile

RevoLine L Profilrohre

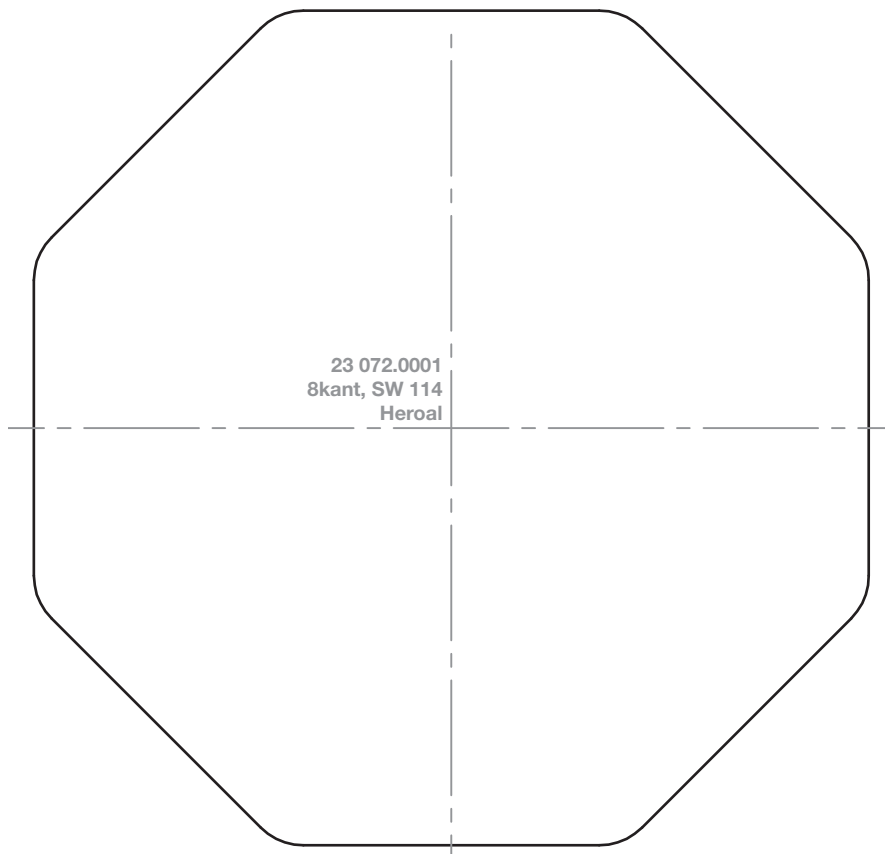
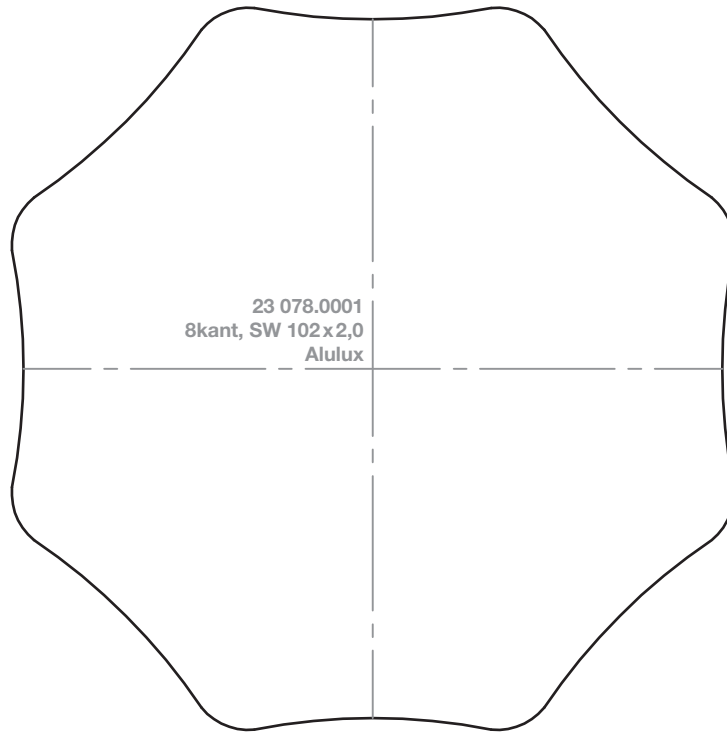
Maßstab 1: 1 / Maßangaben in Millimeter





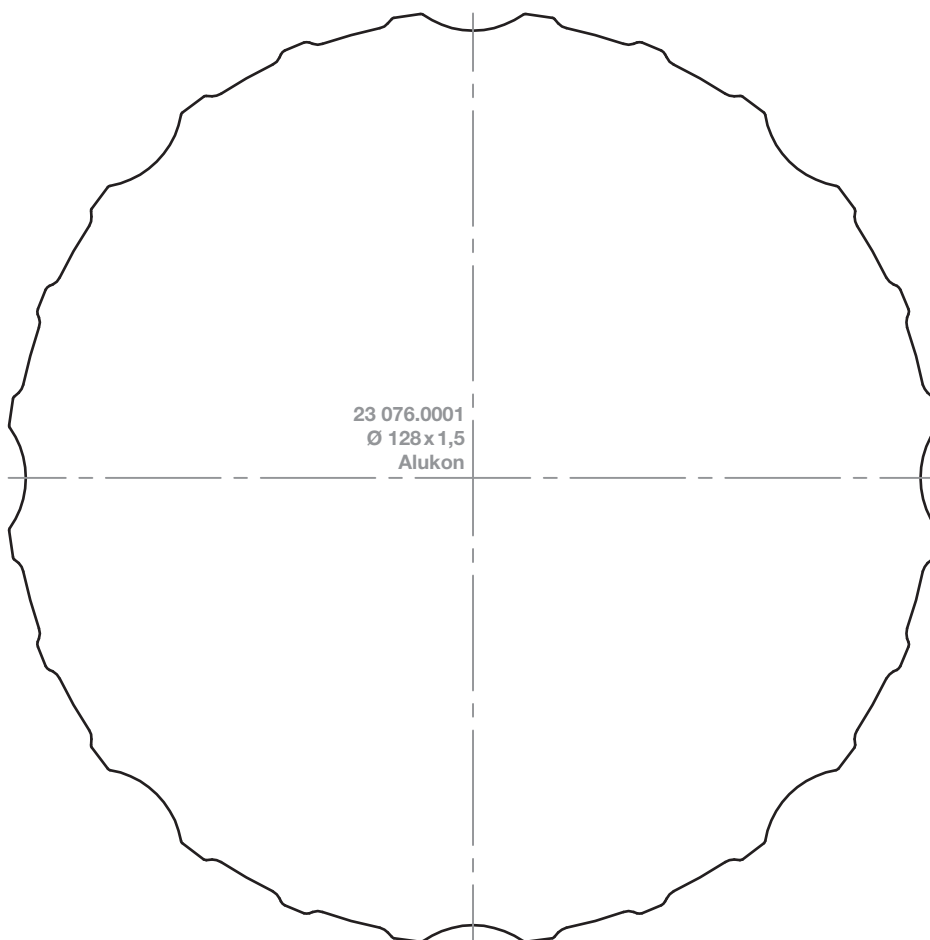
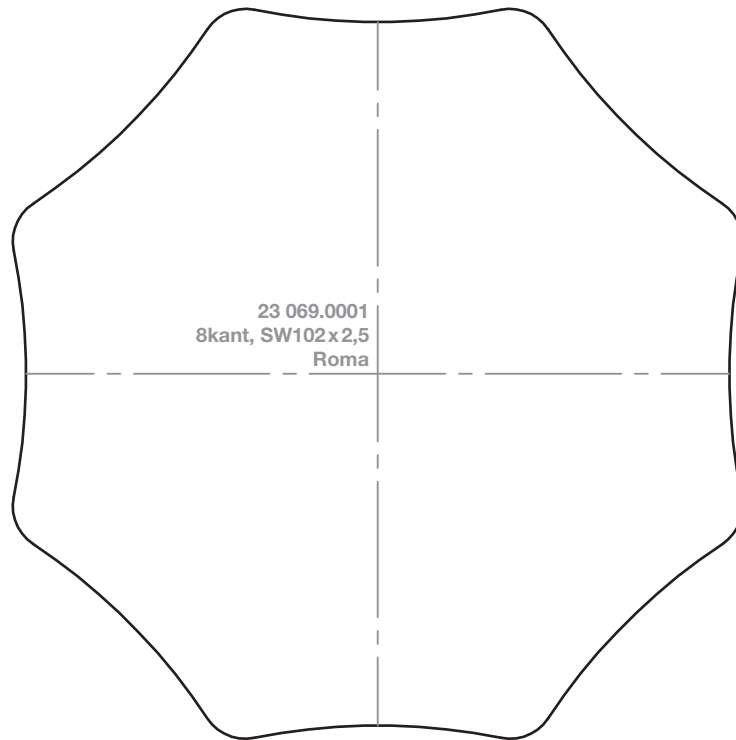
RevoLine L
Profilrohre

Maßstab 1: 1 / Maßangaben in Millimeter



Maßstab 1: 1 / Maßangaben in Millimeter

RevoLine L
Profilrohre



RevoLine

Typ 9 + 11

Jalousieantriebe

Sonderantriebe

Funksteuerungen
 Funksensoren

Kabelgebundene
 Steuerungen, Sensoren

Torantriebe

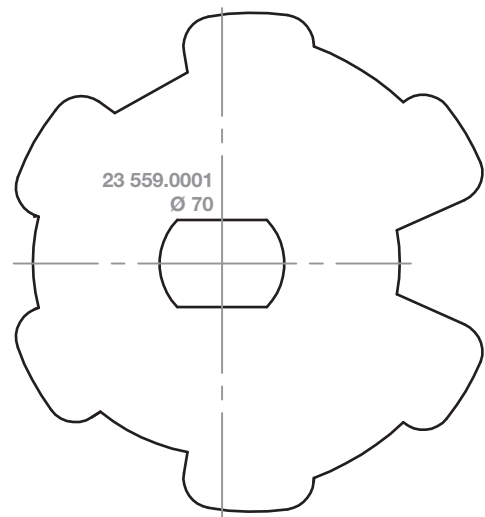
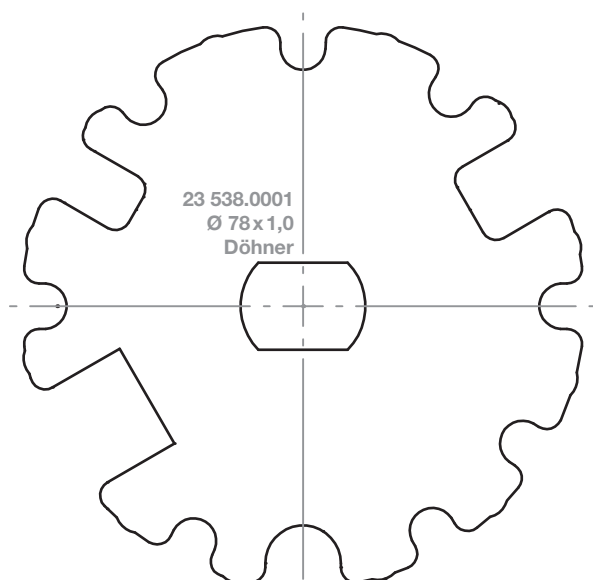
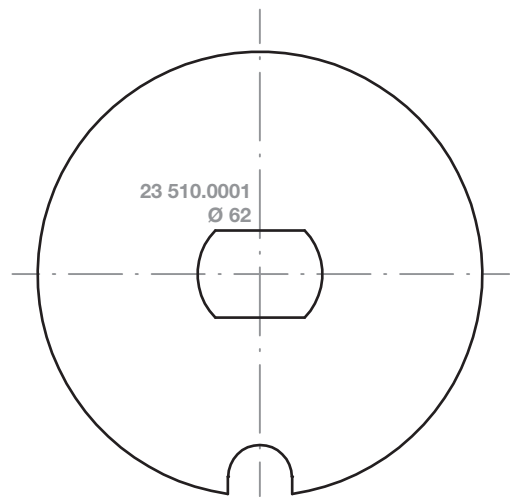
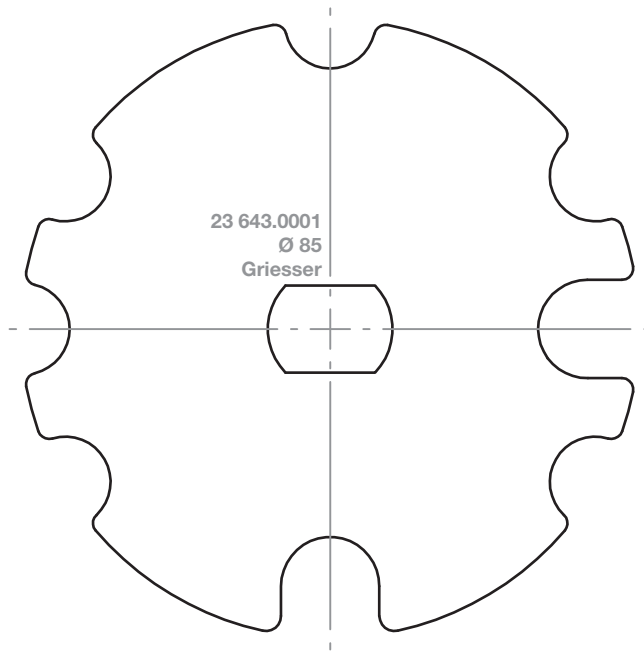
Torsteuerungen

Adapterprofile

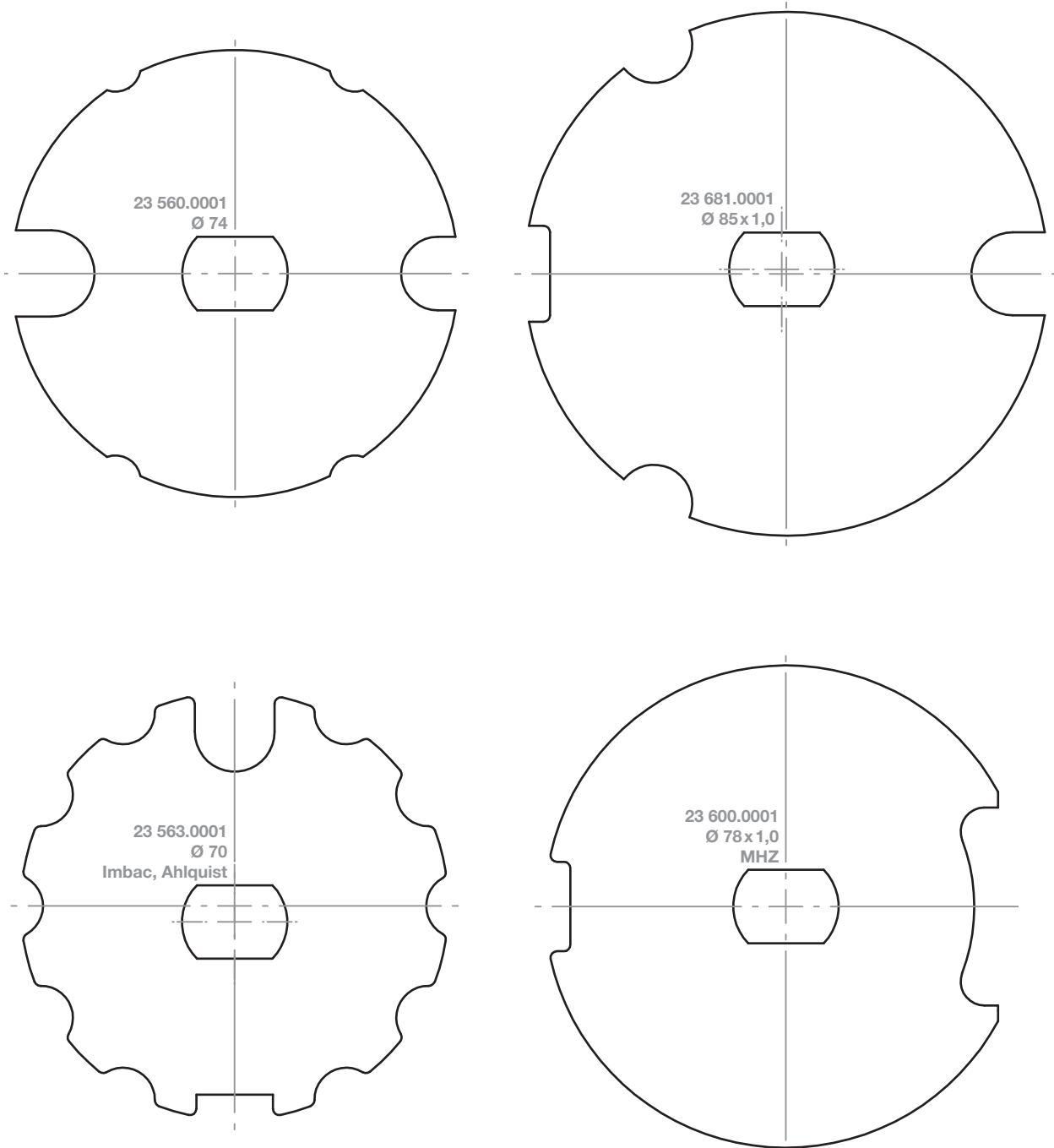
Typ 9 NHK

Nutrohre

Maßstab 1: 1 / Maßangaben in Millimeter



Typ 9 NHK
Nutrohre



RevolLine

Typ 9 + 11

Jalousieantriebe

Sonderantriebe

Funksteuerungen
Funksensoren

Kabelgebundene
Steuerungen, Sensoren

Torantriebe

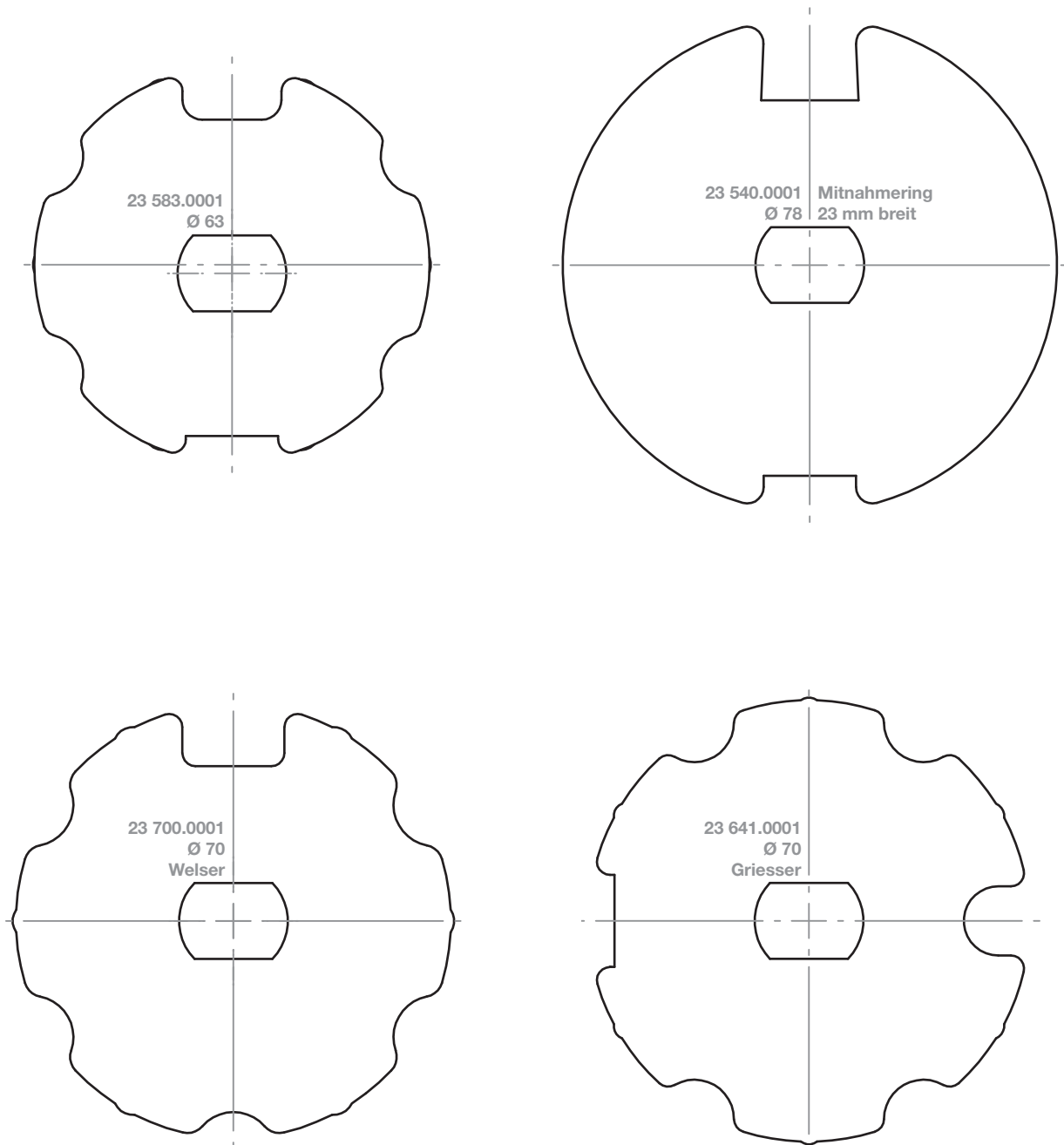
Torsteuerungen

Adapterprofile

Typ 9 NHK

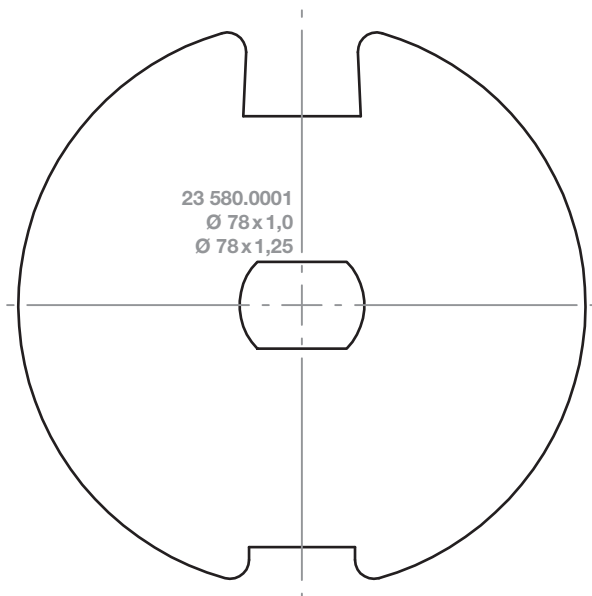
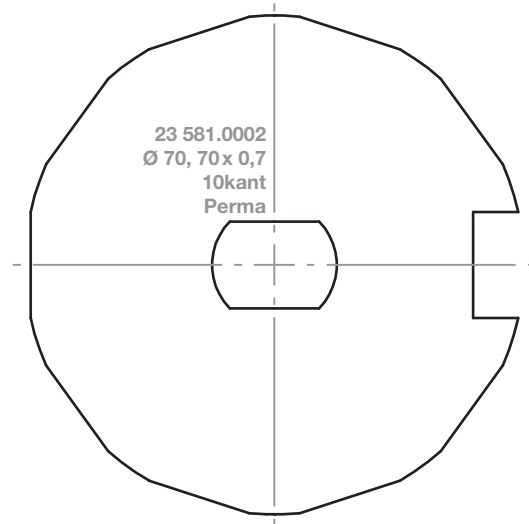
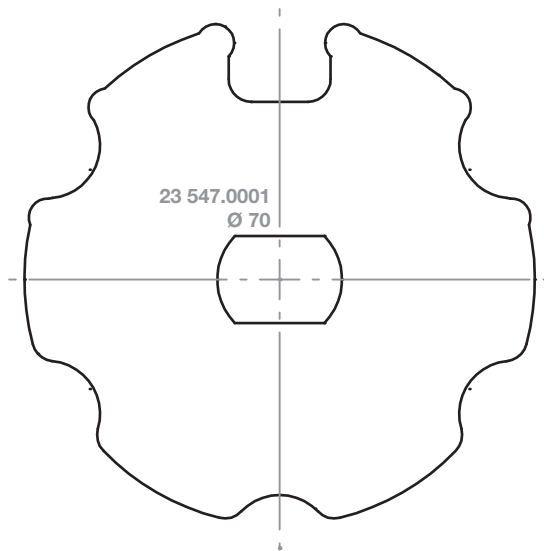
Nutrohre

Maßstab 1: 1 / Maßangaben in Millimeter



Maßstab 1: 1 / Maßangaben in Millimeter

Typ 9 NHK
Nutrohre



RevolLine

Typ 9 + 11

Jalousieantriebe

Sonderantriebe

Funksteuerungen
Funksensoren

Kabelgebundene
Steuerungen, Sensoren

Torantriebe

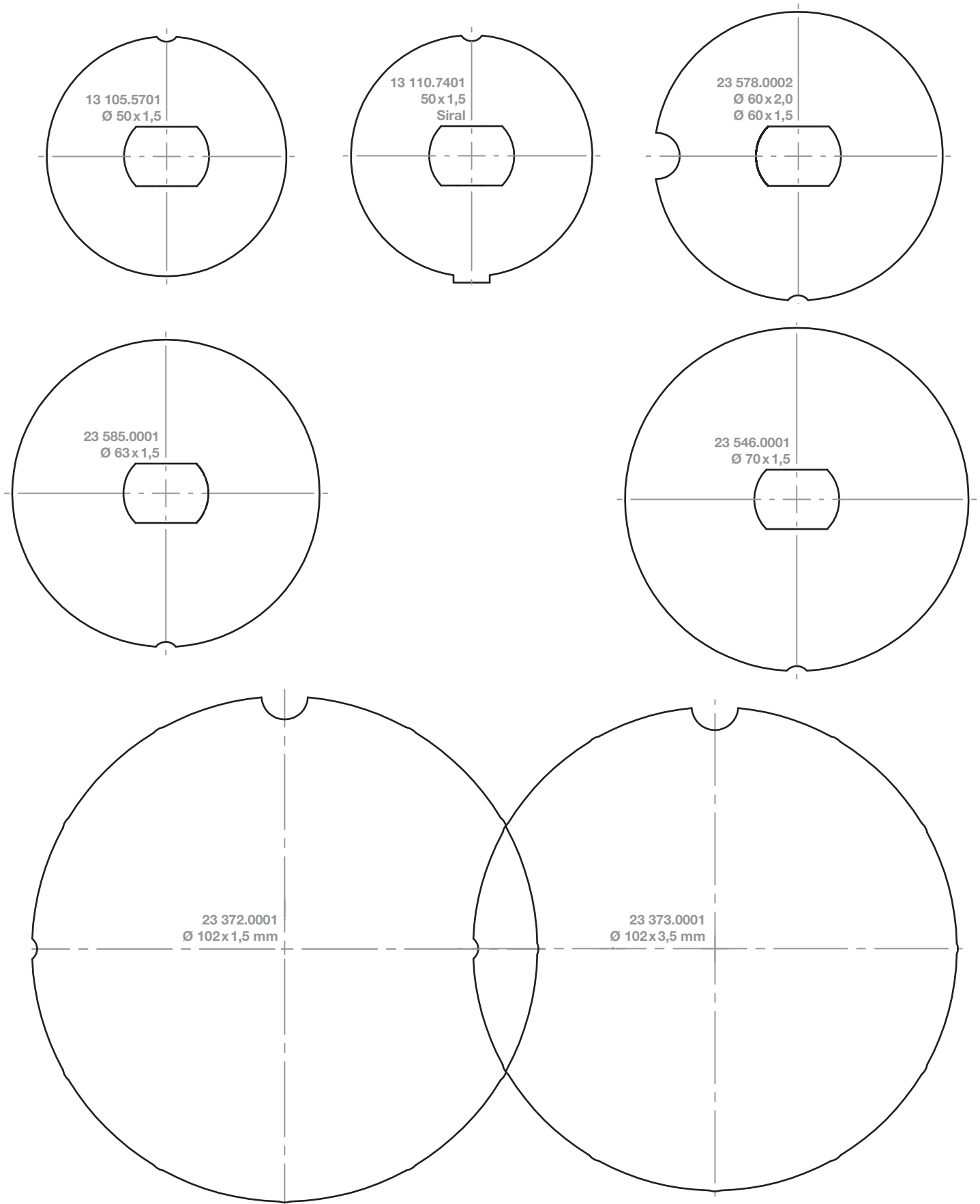
Torsteuerungen

Adapterprofile

Typ 9 NHK

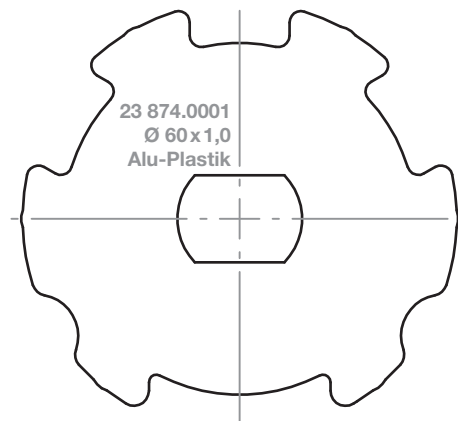
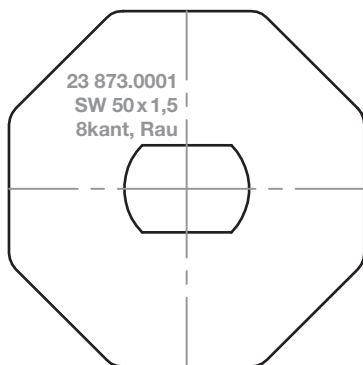
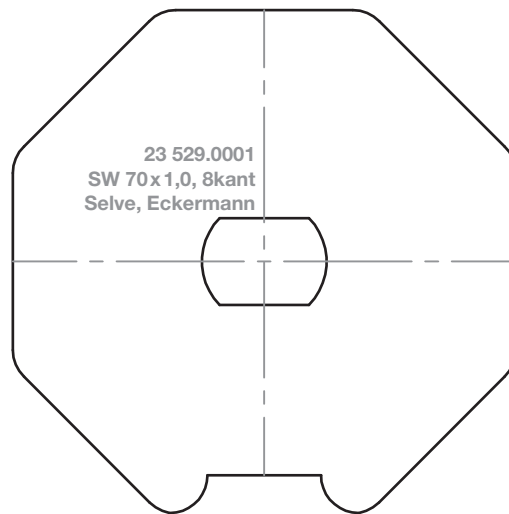
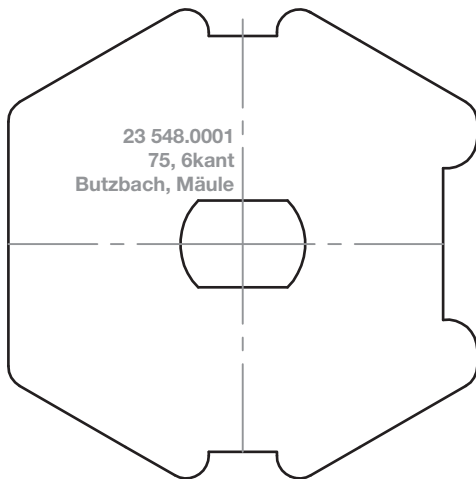
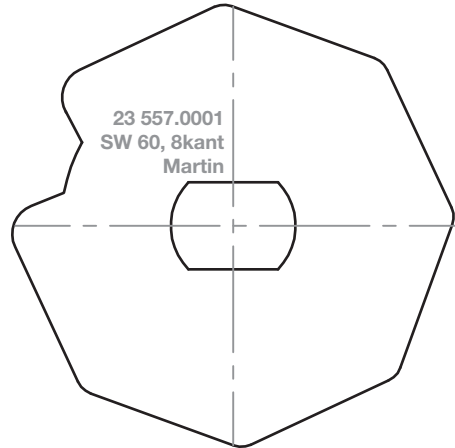
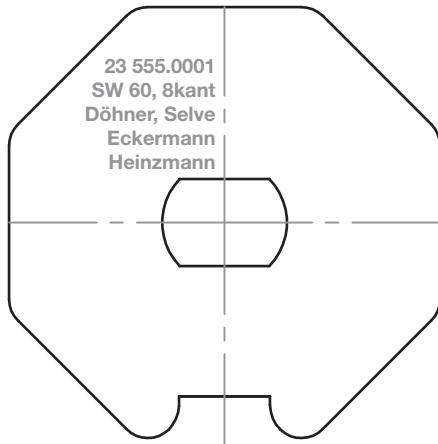
Rundrohre

Maßstab 1: 1 / Maßangaben in Millimeter



Maßstab 1: 1 / Maßangaben in Millimeter

Typ 9 NHK
Profilrohre



RevolLine

Typ 9 + 11

Jalousieantriebe

Sonderantriebe

Funksteuerungen
Funksensoren

Kabelgebundene
Steuerungen, Sensoren

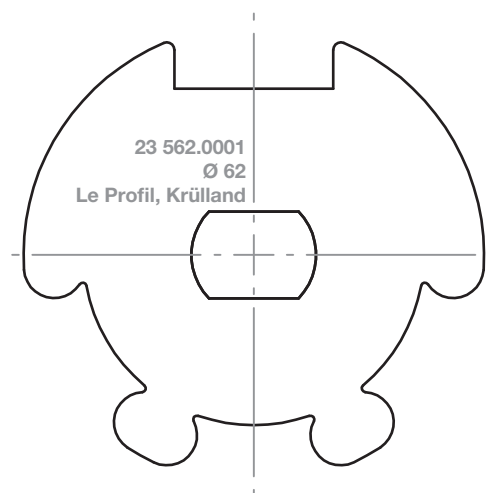
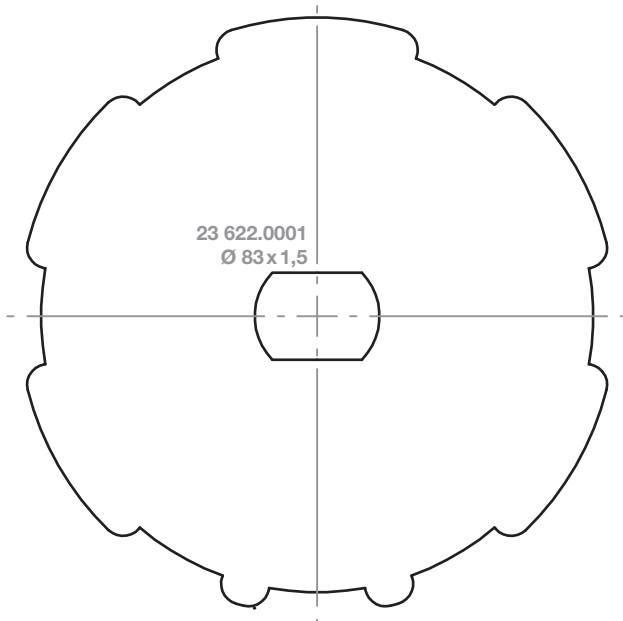
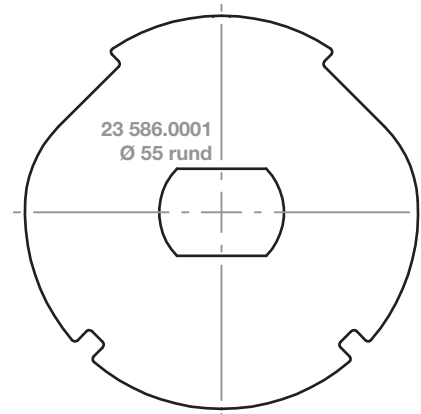
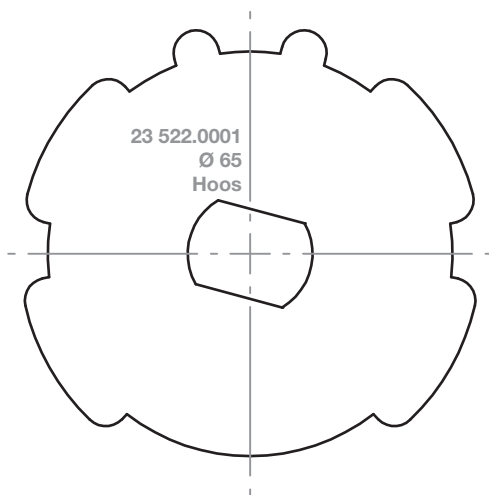
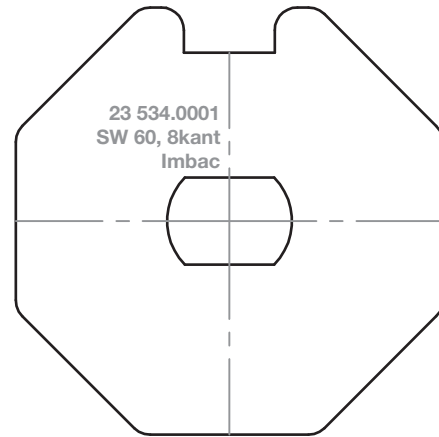
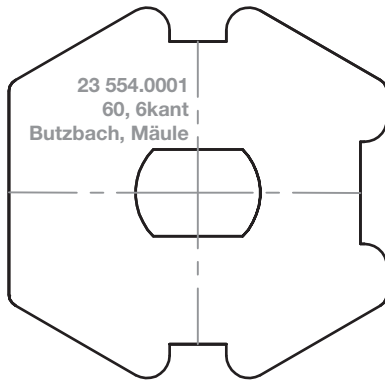
Torantriebe

Torsteuerungen

Adapterprofile

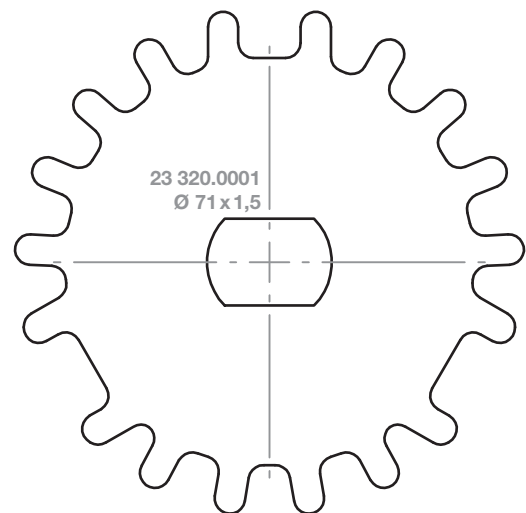
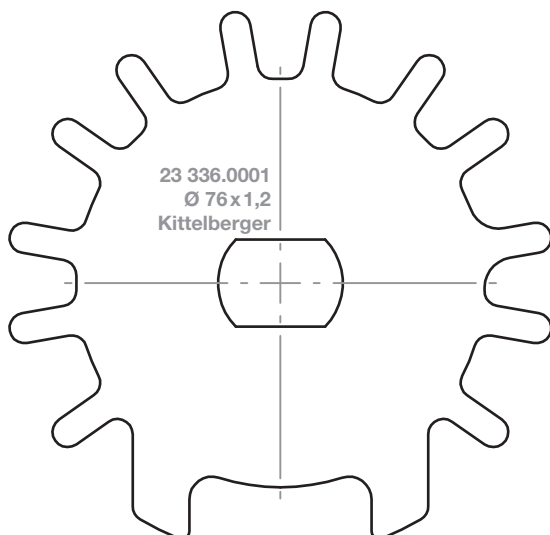
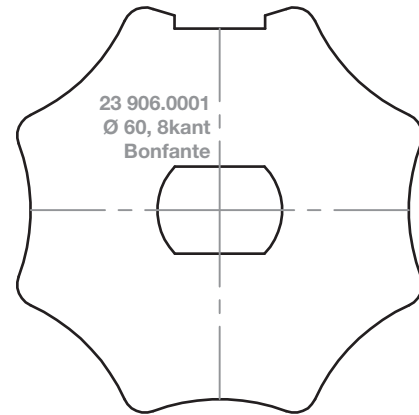
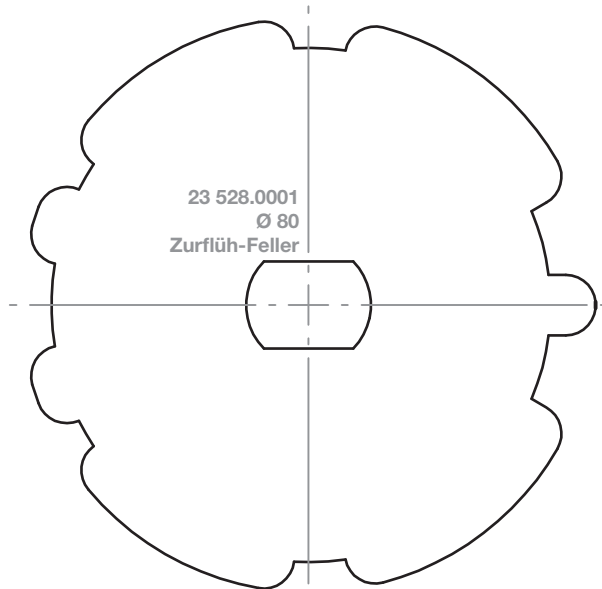
Typ 9 NHK Profilrohre

Maßstab 1: 1 / Maßangaben in Millimeter



Maßstab 1: 1 / Maßangaben in Millimeter

Typ 9 NHK
Profilrohre



RevolLine

Typ 9 + 11

Jalousieantriebe

Sonderantriebe

Funksteuerungen
Funksensoren

Kabelgebundene
Steuerungen, Sensoren

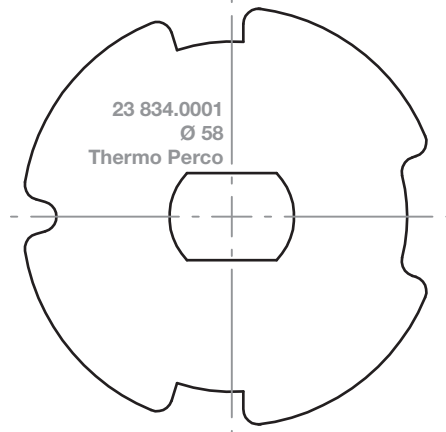
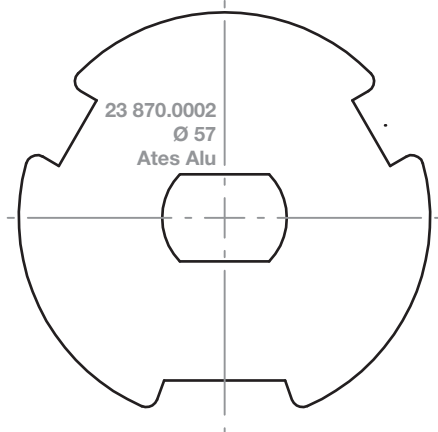
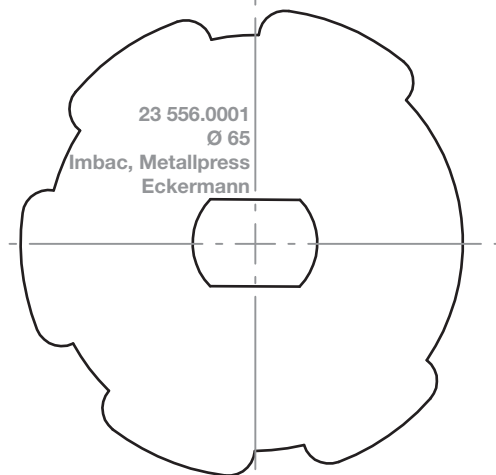
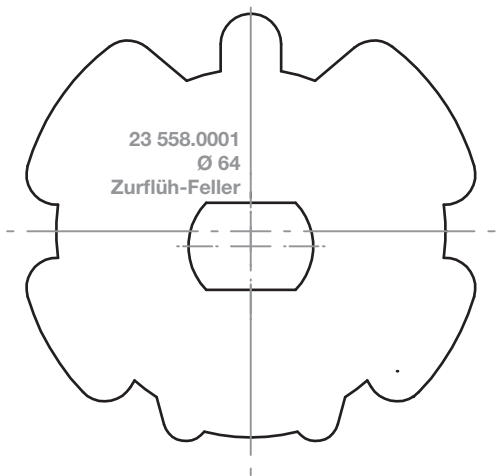
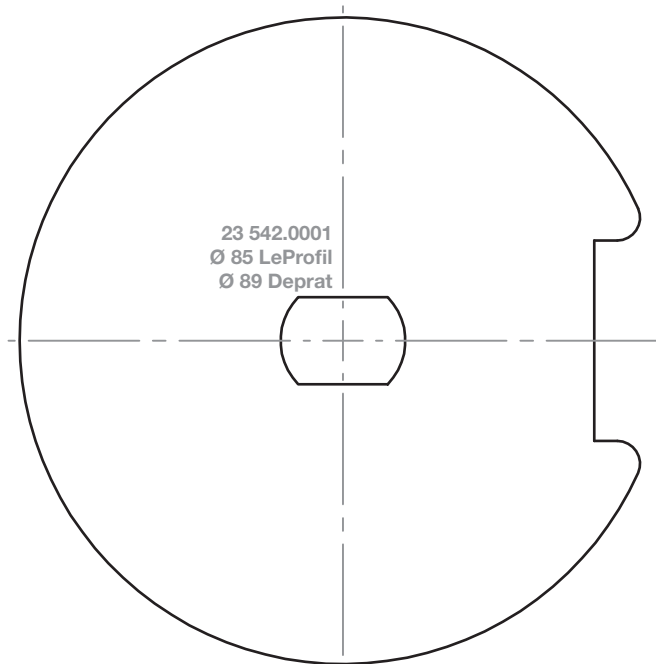
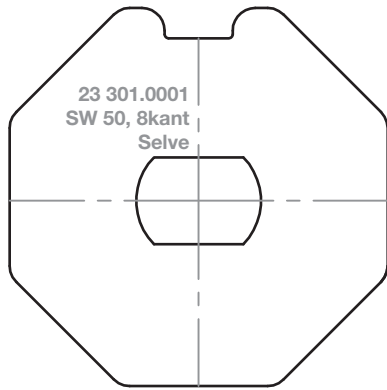
Torantriebe

Torsteuerungen

Adapterprofile

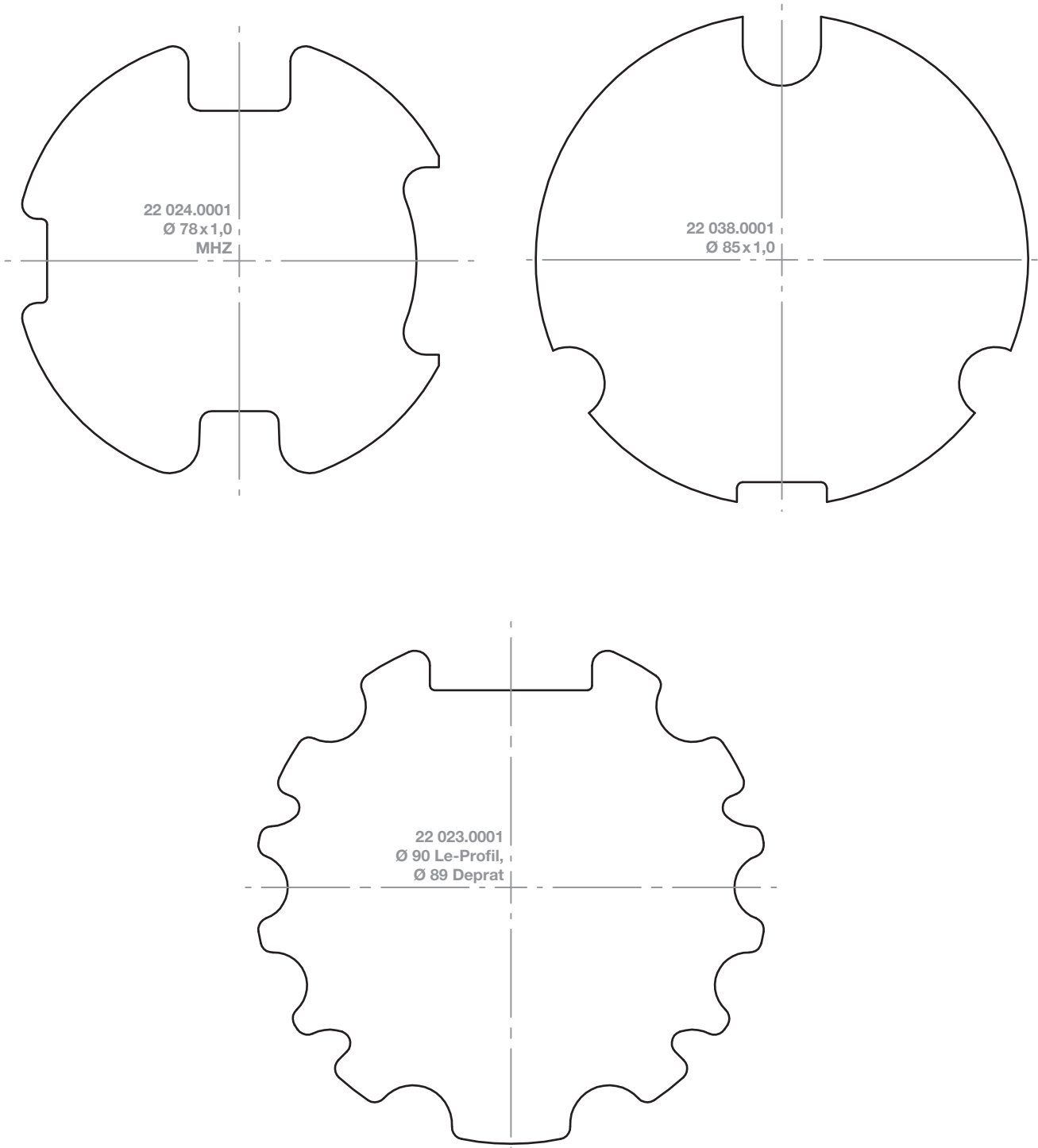
Typ 9 NHK Profilrohre

Maßstab 1: 1 / Maßangaben in Millimeter



Maßstab 1: 1 / Maßangaben in Millimeter

Typ 11 /NHK
Nutrohre



RevolLine

Typ 9 + 11

Jalousieantriebe

Sonderantriebe

Funksteuerungen
Funksensoren

Kabelgebundene
Steuerungen, Sensoren

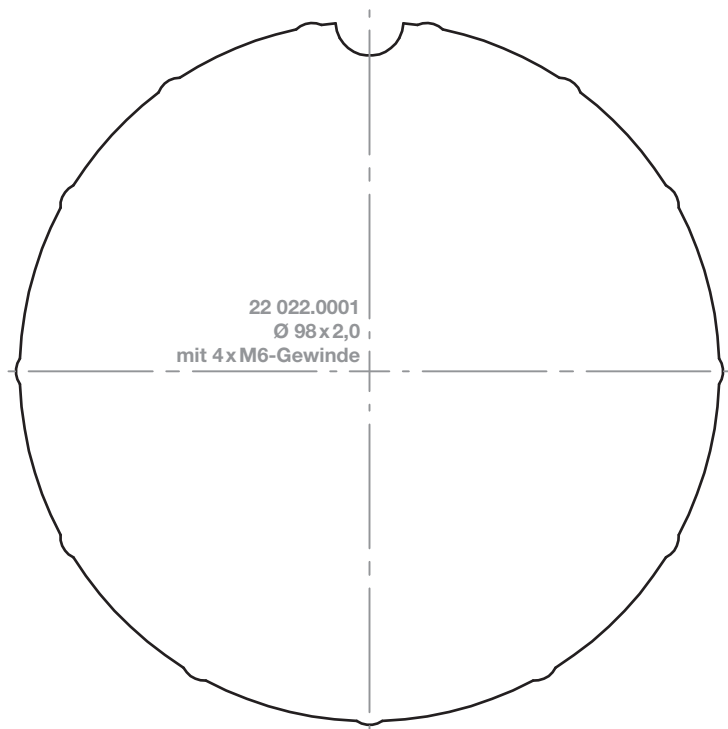
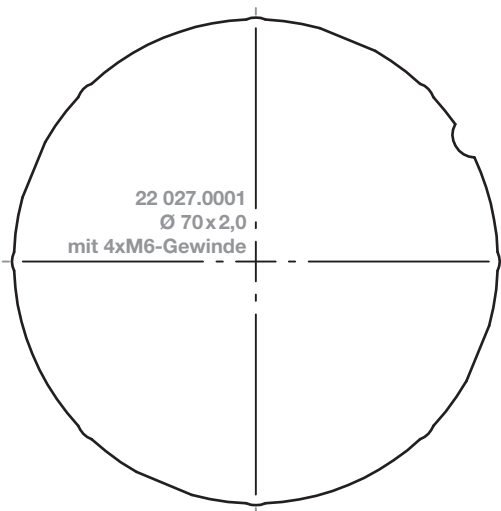
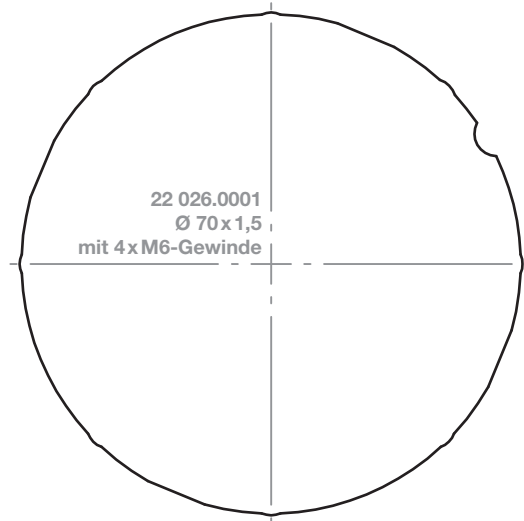
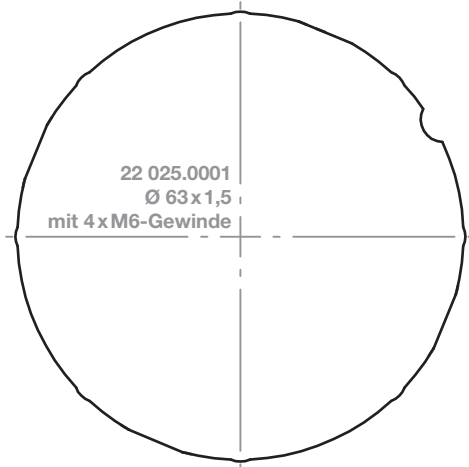
Torantriebe

Torsteuerungen

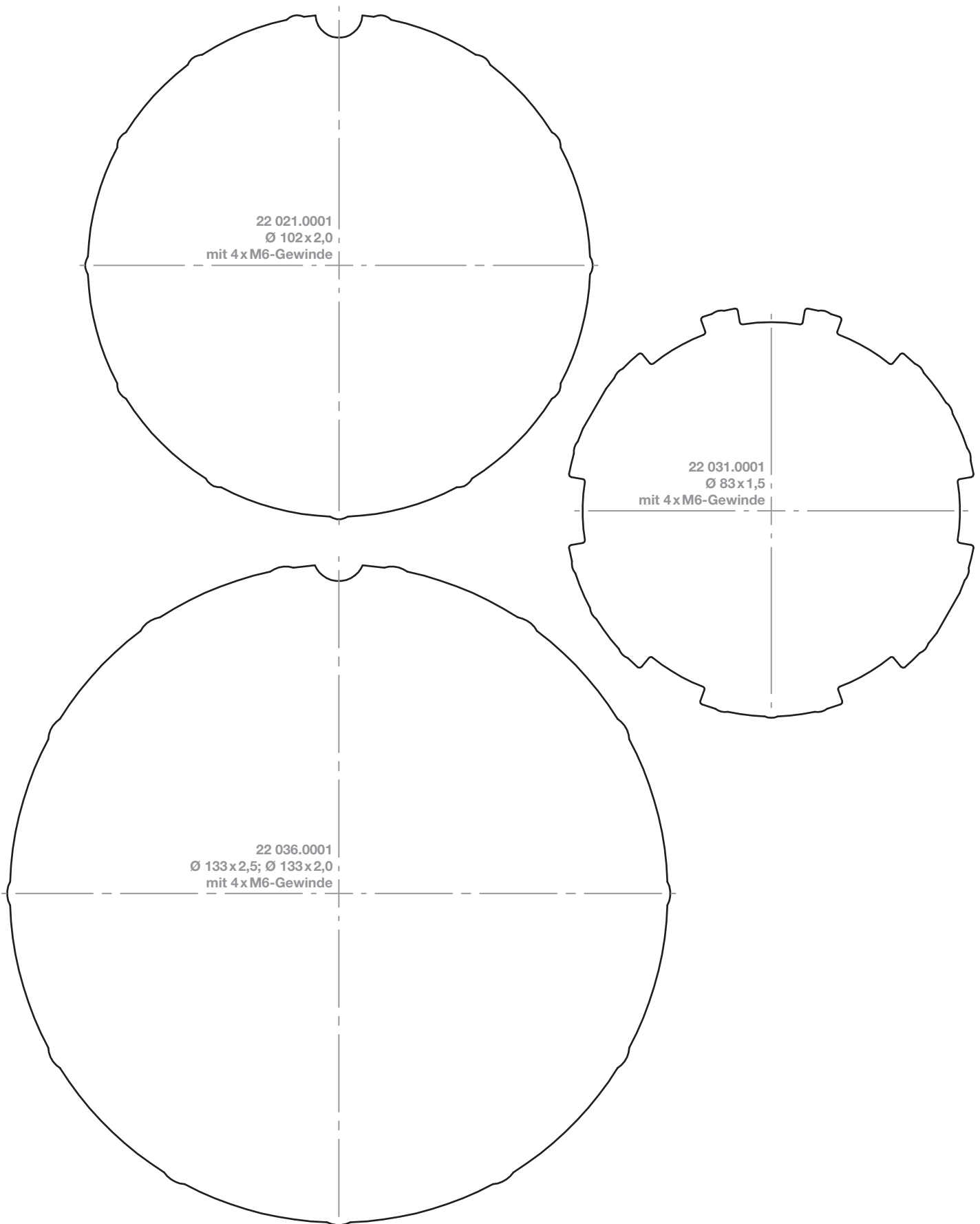
Adapterprofile

Typ 11 /NHK

Rundrohre



Typ 11 /NHK
Rundrohre



RevolLine

Typ 9 + 11

Jalousieantriebe

Sonderantriebe

Funksteuerungen
Funksensoren

Kabelgebundene
Steuerungen, Sensoren

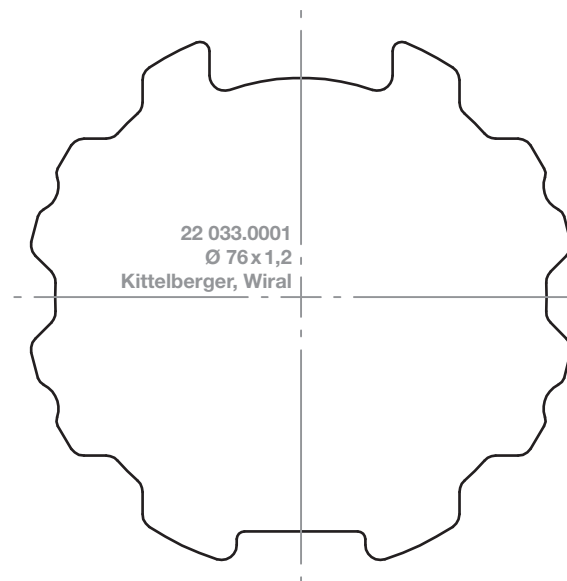
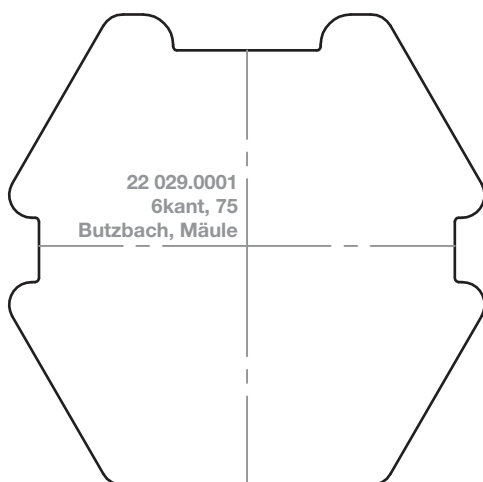
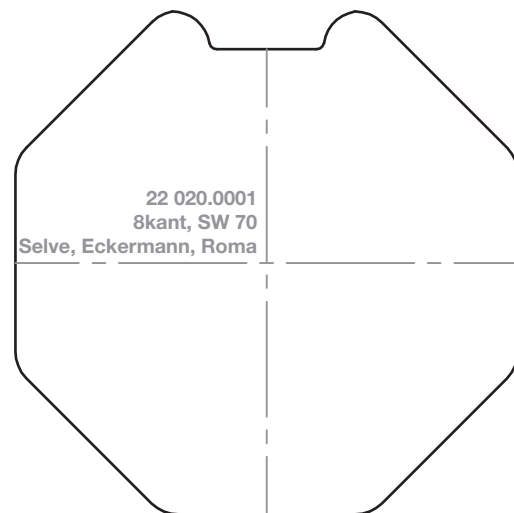
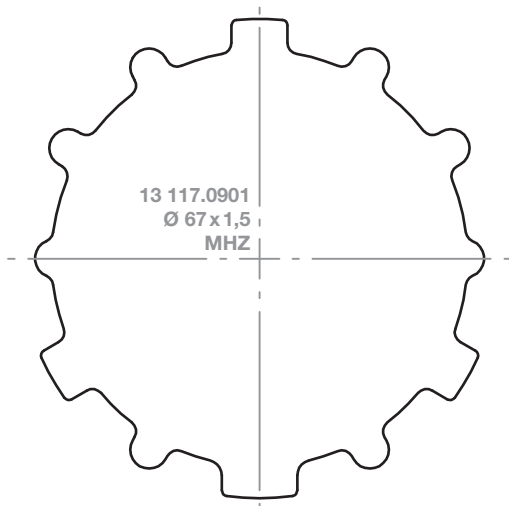
Torantriebe

Torsteuerungen

Adapterprofile

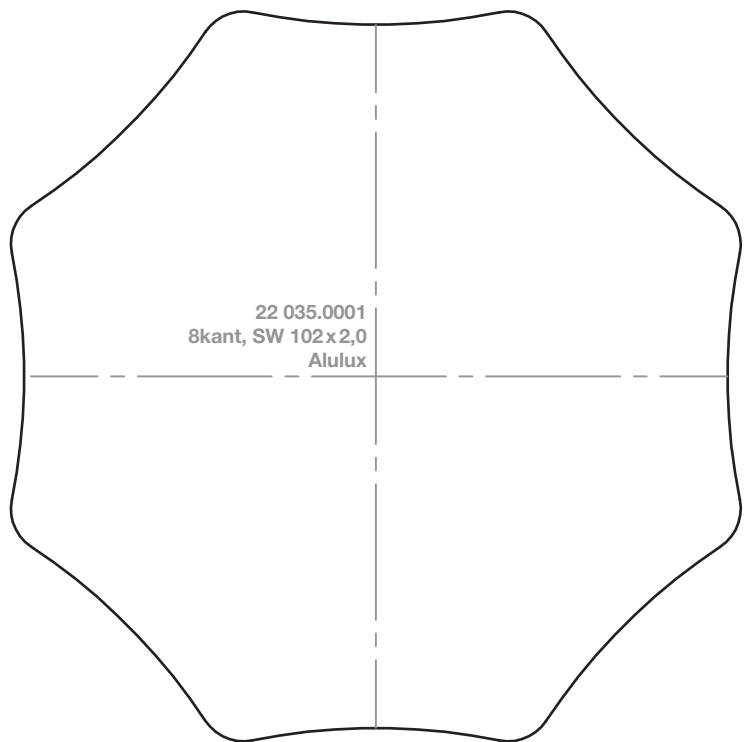
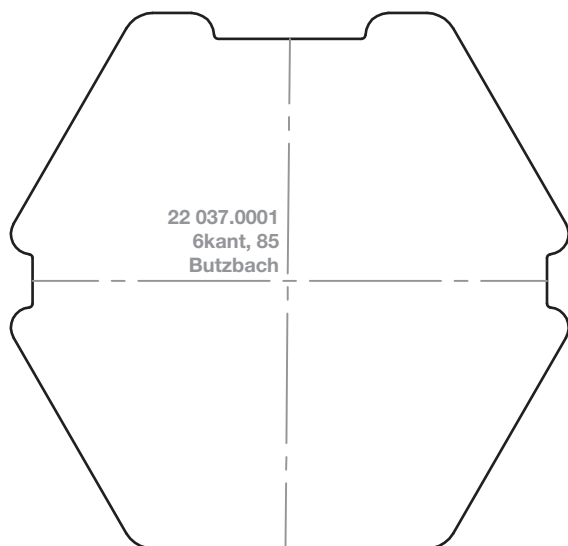
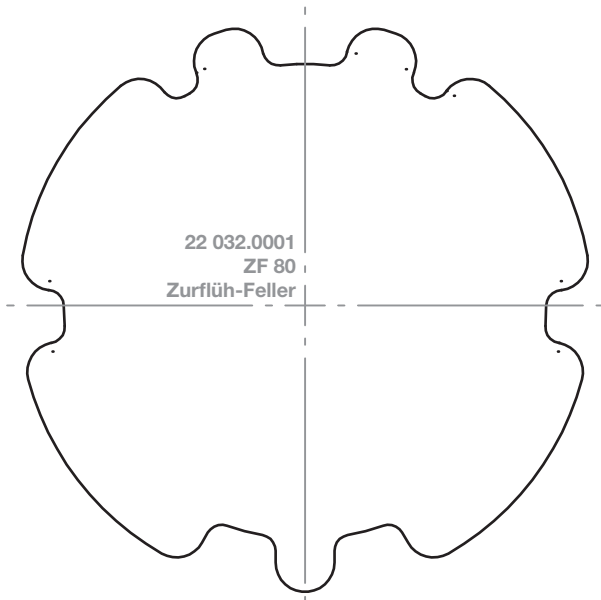
Typ 11 /NHK Profilrohre

Maßstab 1: 1 / Maßangaben in Millimeter



Maßstab 1: 1 / Maßangaben in Millimeter

Typ 11 /NHK
Profilrohre



RevolLine

Typ 9 + 11

Jalousieantriebe

Sonderantriebe

Funksteuerungen
Funksensoren

Kabelgebundene
Steuerungen, Sensoren

Torantriebe

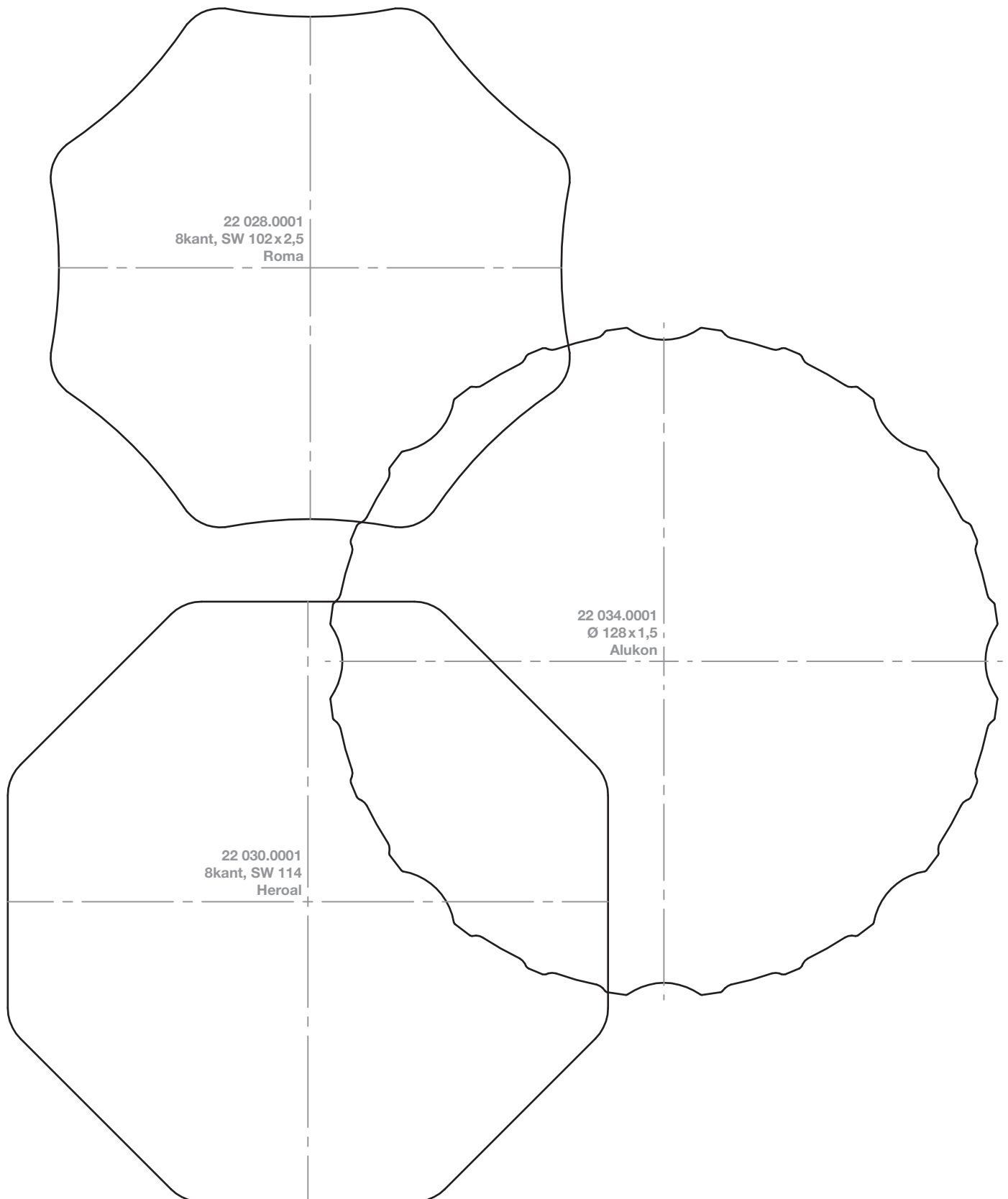
Torsteuerungen

Adapterprofile

Typ 11 /NHK

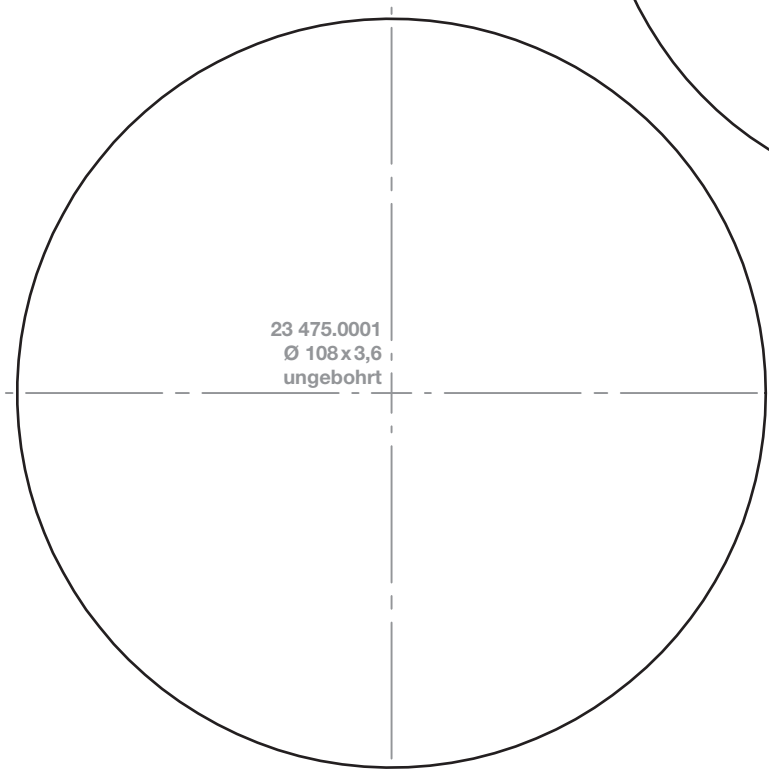
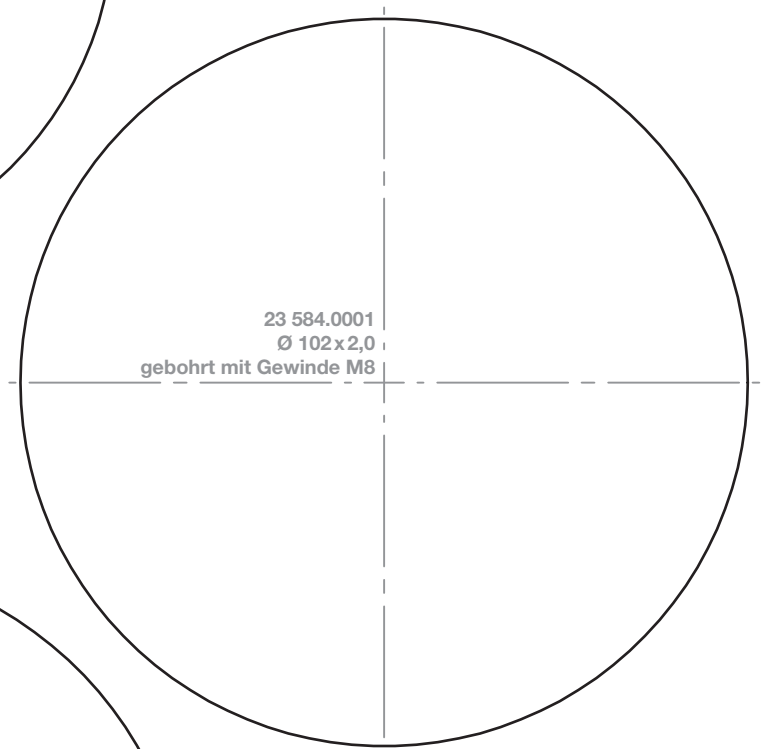
Profilrohre

Maßstab 1: 1 / Maßangaben in Millimeter



Maßstab 1: 1 / Maßangaben in Millimeter

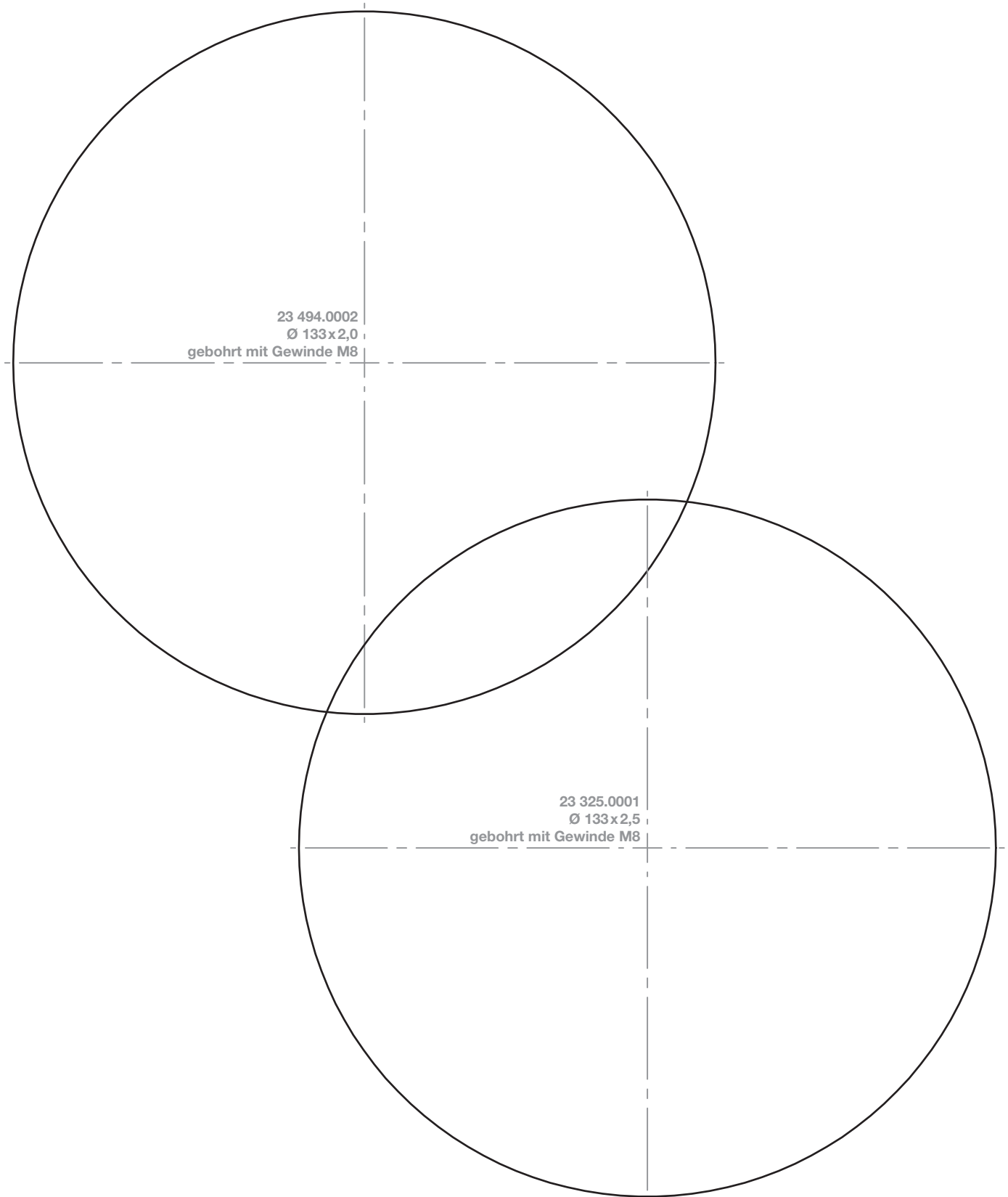
Typ 15 W ...
Rundrohre



Revolution
Typ 9 + 11
Jalousieantriebe
Sonderantriebe
Funktsteuerungen Funksensoren
Kabelgebundene Steuerungen, Sensoren
Torantriebe
Torsteuerungen
Adapterprofile

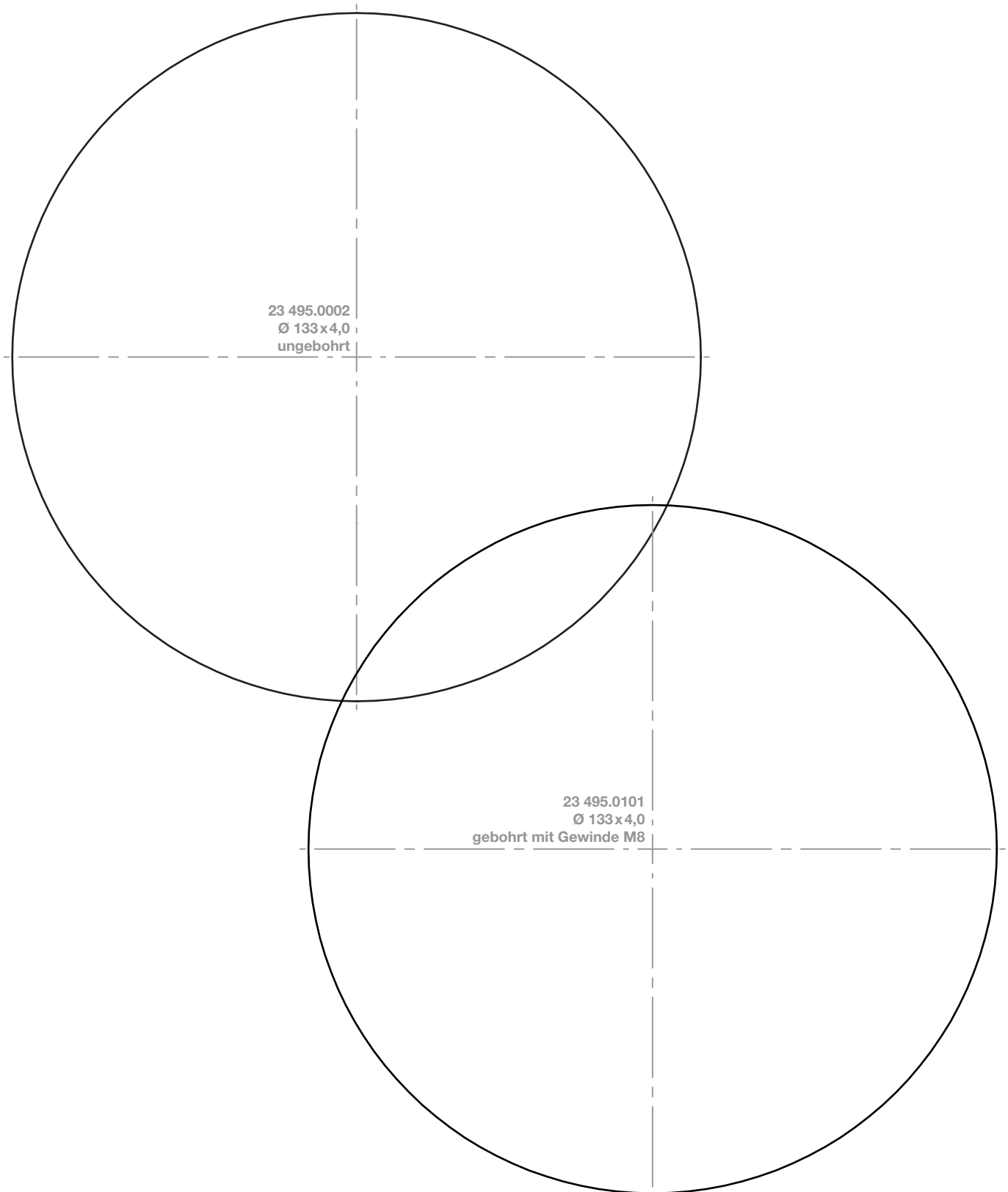
Typ 15 W ... Rundrohre

Maßstab 1: 1 / Maßangaben in Millimeter



Maßstab 1: 1 / Maßangaben in Millimeter

Typ 15 W ...
Rundrohre



RevoLine

Typ 9 + 11

Jalousieantriebe

Sonderantriebe

Funktsteuerungen
Funksensoren

Kabelgebundene
Steuerungen, Sensoren

Torantriebe

Torsteuerungen

Adapterprofile

Typ 15 W ... Rundrohre

Maßstab 1: 1 / Maßangaben in Millimeter



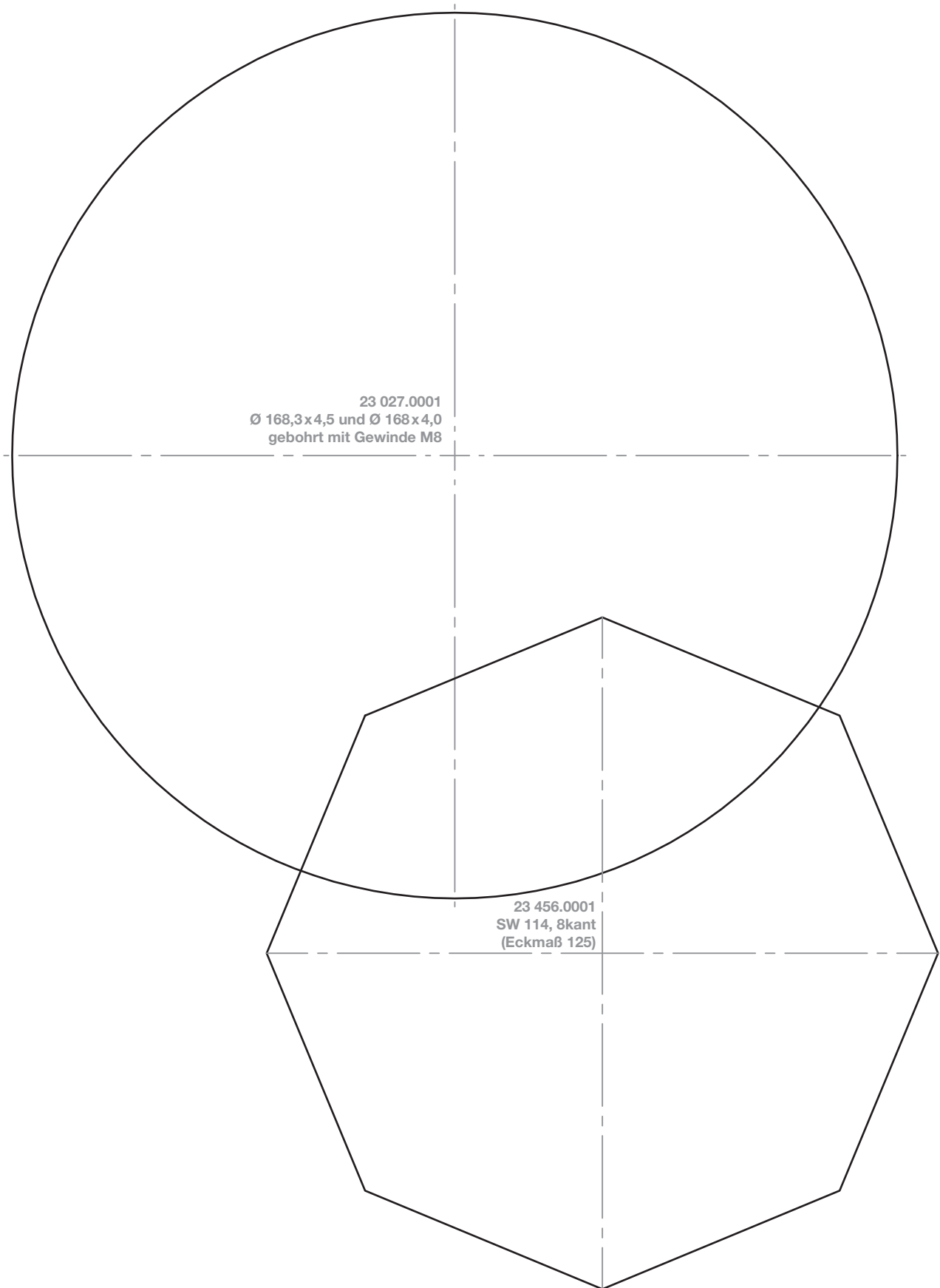
23 309.0001
Ø 159 x 2,6
gebohrt mit Gewinde M8

23 310.0001
Ø 159 x 4,5
gebohrt mit Gewinde M8

23 311.0001
Ø 120, Alukon
gebohrt mit Gewinde M8

Maßstab 1: 1 / Maßangaben in Millimeter

Typ 15 W ...
Rundrohre



RevoLine

Typ 9 + 11

Jalousieantriebe

Sonderantriebe

Funktsteuerungen
Funksensoren

Kabelgebundene
Steuerungen, Sensoren

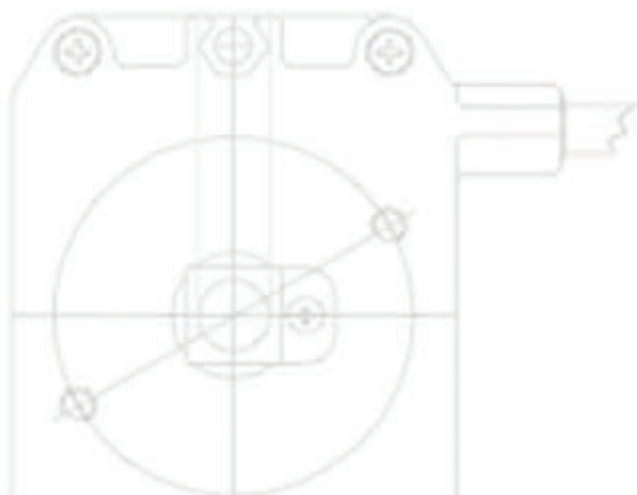
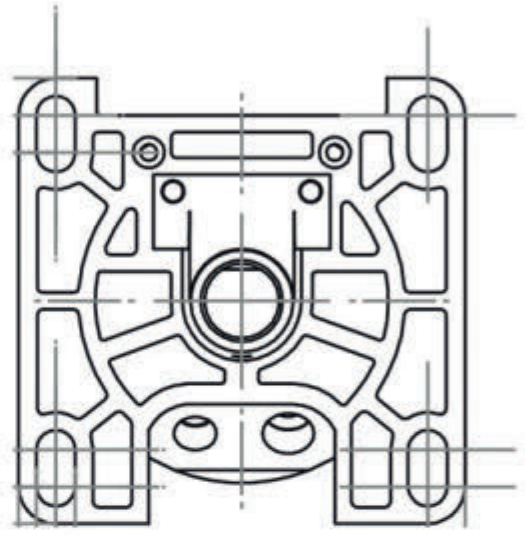
Torantriebe

Torsteuerungen

Adapterprofile



Zugkrafttabellen



Auswahltabelle für die Ermittlung des passenden Antriebs über das Bemessungs-Drehmoment

Ermitteln Sie das erforderliche Bemessungs-Drehmoment des Antriebs anhand der Anlagedaten!

Rollladen

RoTop / RoTop-868 RoISmart-K / VariEco / Typ 11

Bemessungs-Drehmoment Antrieb (Nm)	Wickelwelle 8-kant (mm)	Rollladenhöhe/Stabdicke (mm)					
		1,5 m			2,5 m		
		8	11	14	8	11	14
(kg)							
5	40	14	-	-	12	-	-
8	40	22	-	-	19	-	-
12	40	33	-	-	28	-	-
6	60	-	13	12	-	11	10
7	60	-	16	14	-	13	12
10	60	-	22	20	-	19	17
12	60	-	25	24	-	22	20
20	60	-	43	40	-	37	34
30	60	-	65	60	-	56	51
40	60	-	86	80	-	75	68
50	60	-	108	100	-	93	85
40	70	-	-	74	-	-	64
60	70	-	-	110	-	-	97
80	70	-	-	147	-	-	129
100	70	-	-	184	-	-	161
120	70	-	-	221	-	-	193

Bei den angegebenen Werten wurde eine Reibung von 15% berücksichtigt.

Wichtiger Hinweis:

Beachten Sie die zulässige Belastung der Wickelwelle und zulässige Größe des Behangs. Die Daten erhalten Sie bei dem jeweiligen Hersteller. Für eine individuelle Antriebsermittlung empfehlen wir unser Antriebs-Berechnungsprogramm. Die Software können Sie unter www.elero.com herunterladen oder bestellen Sie einfach die CD mit dem Programm unter 07025/13-367.

Textiler Sonnenschutz

SunTop / SunTop-868 VariEco / Typ 11/-CSM-E

Bemessungs-Drehmoment Antrieb (Nm)	Rund-/Nutwelle Ø (mm)		Zugkraft an der Welle (kg)			
	Ø	Ø	Ø	Ø	Ø	Ø
1,5	42					
3	42					
5	42					
8	42					
12	42					
6	50	78	85	24	15	14
7	50	78	85	28	18	16
10	50	78	85	40	26	24
12	50	78	85	48	30	28
20	50	78	85	80	51	47
30	-	78	85	-	77	71
40	-	78	85	-	103	94
50	-	78	85	-	128	118
40	-	78	85	-	103	94
60	-	78	85	-	154	141
80	-	78	85	-	205	188
100	-	78	85	-	256	235
120	-	78	85	-	308	282

Beispiel für die Ermittlung des Bemessungs-Drehmoments und Antriebs für einen Rollladen:

1. Rollladendaten ermitteln (Bsp.)

- Wickelwelle 60 8kant
- Stabdicke 14 mm
- Panzerdaten: H 2,20 m x B 2,00 m = 4,4 m²
- Panzergewicht: 5 kg/m² x 4,4 m² = 22 kg

2. Bemessungs-Drehmoment des Antriebs ermitteln

Aus der Tabellenspalte 2,50 m/14 mm wird ein Bemessungs-Drehmoment von 20 Nm ermittelt.

3. Antrieb auswählen

Wählen Sie nun den entsprechenden Antriebstyp mit dem ermittelten Drehmoment aus
Bsp.: RoTop M20-868

Diese Angaben sind Richtwerte. Haftung ausgeschlossen!

Rollladen

Typ 9 NHK / Typ 11 NHK

Bemes- sungs- Dreh- moment	Wickel- welle 8-kant	Rollladenhöhe/Stabdicke (mm)			
		1,5 m		2,5 m	
		11	14	11	14
(Nm)	(mm)	(kg)			
8	60	17	16	15	14
13	60	28	26	24	22
20	60	43	40	37	34
25	60	54	50	47	42
30	60	65	60	56	51
40	60	86	80	75	68
50	60	108	100	93	85
40	70	-	74	-	64
60	70	-	110	-	97
80	70	-	147	-	129
100	70	-	184	-	161
120	70	-	221	-	193

Bei den angegebenen Werten wurde eine Reibung von 15% berücksichtigt.

Wichtiger Hinweis:

Beachten Sie die zulässige Belastung der Wickelwelle und zulässige Größe des Behangs. Die Daten erhalten Sie bei dem jeweiligen Hersteller. Für eine individuelle Antriebsermittlung empfehlen wir unser Antriebs-Berechnungsprogramm. Die Software können Sie unter www.elero.com herunterladen oder bestellen Sie einfach die CD mit dem Programm unter 07025/13-367.

Antriebe für Markisoleetten, Wintergartenbeschattungen, Gegenzuganlagen usw. müssen jeweils für die Anlage ermittelt werden.

Wichtiger Hinweis:

Die zulässigen Belastungen der Wickelwelle sind unbedingt zu beachten! Diese Angaben sind Richtwerte. Haftung ausgeschlossen!

Markisen und Rollos

Typ 9 NHK

Dreh- moment	Drehzahl	Wellen-Ø	Zugkraft an der Achse
(Nm)	(Upm)	(mm)	(kg)
8	14	50	32
		78	21
13	14	50	52
		78	33
20	14	78	51
		85	47
25	14	78	64
		85	59
30	14	78	77
		85	71
40	14	78	103
		85	94
50	14	78	128
		85	118

Typ 11 /-CSM-E /-NHK

Dreh- moment	Drehzahl	Wellen-Ø	Zugkraft an der Achse
(Nm)	(Upm)	(mm)	(kg)
40	15	78	103
		85	94
60	12	78	154
		85	141
80	15	78	205
		85	188
100	12	78	256
		85	235
120	12	78	308
		85	282

Auswahltabelle für die Ermittlung des passenden Antriebs über das Bemessungs-Drehmoment

Ermitteln Sie das erforderliche Bemessungs-Drehmoment des Antriebs anhand der Anlagedaten!

Rollladen und Tore

Typ 15 W / Typ 15 W NMA

Drehmoment (Nm)	Wellen-Ø (mm)	Stabnenn- dicke (mm)	Maximales Behanggewicht bei einer Rolltor-/Rollladenhöhe in m bis		
			2,5	3,5	5,0
120	133	19	138	130	117
	133	23	131	123	109
	168	19	115	113	117
	168	23	114	108	101
150	133	19	172	162	146
	133	23	164	154	137
	168	19	144	141	133
	168	23	142	135	126
180	133	19	206	194	176
	133	23	196	185	164
	168	19	172	169	160
	168	23	170	162	151
230	133	19	264	248	224
	133	23	251	236	203
	168	19	220	216	204
	168	23	218	207	193
300	133	19	344	324	293
	133	23	327	308	273
	168	19	287	281	266
	168	23	284	270	252

Diese Angaben beziehen sich auf den/das komplette Rollladen/Rolltor in kg. 15% Reibung sind berücksichtigt. Reibung kann durch zusätzliche Tordichtungen, Windlast etc. größer werden, bitte entsprechende Korrekturen vornehmen.

Berechnung der mittleren Hubgeschwindigkeit in cm/sec.:

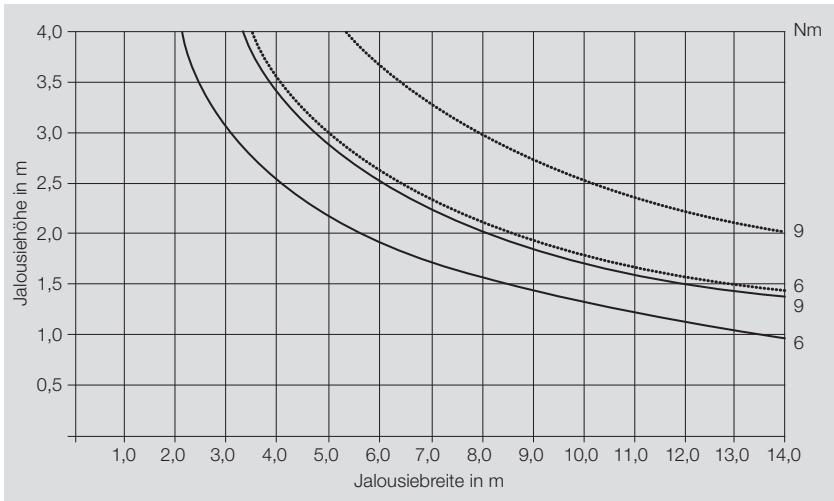
$$V_m = \frac{D + d \cdot 3,14 \cdot n}{2 \cdot 60}$$

- V_m = Mittlere Hubgeschwindigkeit in cm/sec.
- D = Ballendurchmesser in cm.
- d = Rohrdurchmesser in cm.
- n = Umdrehung pro min.

Diese Angaben sind Richtwerte. Haftung ausgeschlossen!

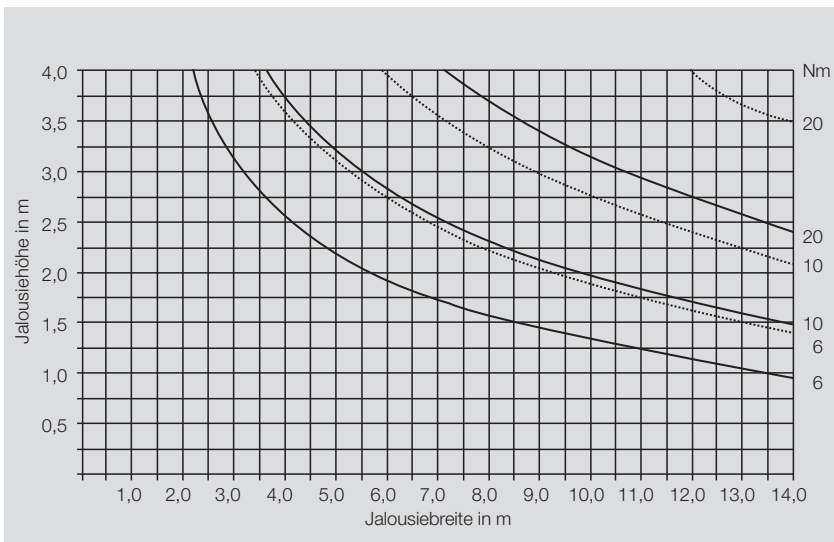
Jalousien

JA Soft/JAR Soft



— Lamelle gebördelt; Lamelle ungebördelt

JAe/JAdk/JA NHK/JARdk



— Lamelle gebördelt; Lamelle ungebördelt

Berechnungsgrundlage	Lamelle gebördelt	Lamelle ungebördelt
Breite pro Lamelle (mm)	60 – 90	50
Bandspulendurchmesser (mm)	22	
Aufzugbanddicke (mm)	0,34	
Gewicht inkl. Fallschiene (kg/m ²)	2,0	1,2

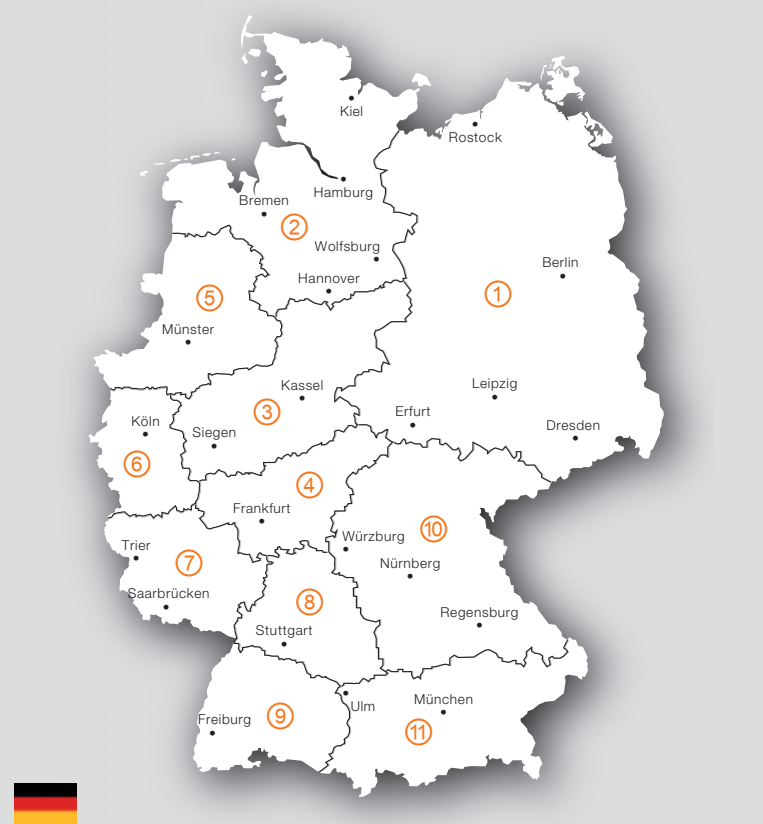

Diese Angaben sind Richtwerte. Haftung ausgeschlossen!





Kontakt und Ansprechpartner




Ansprechpartner in Deutschland, Österreich, Schweiz


Wolfgang Schatzer
9074 Keutschach/Klagenfurt · Österreich
E-mail: Wolfgang.Schatzer@elero.at


Meimo AG
Im Welbrig 12 · 8954 Geroldswil · Schweiz
Fon: +41 43 45530-40 · Fax: +41 43 45530-49
E-mail: Info@meimo.ch




Alexander Horn
06188 Landsberg/Halle a. d. Saale
PLZ-Gebiete: 01-04, 06-10, 12-19, 21, 23, 29, 37-39, 99
E-mail: Alexander.Horn@elero.de




Robert Hild
67480 Edenkoben
PLZ-Gebiete: 54-56, 64, 66-69, 76
E-mail: Robert.Hild@elero.de




Rainer Taubert
28277 Bremen
PLZ-Gebiete: 20-32, 38
E-mail: Rainer.Taubert@elero.de




Thomas Allmendinger
73230 Kirchheim unter Teck/Stuttgart
PLZ-Gebiete: 63, 64, 69-71, 73,-76, 86, 89, 90, 97
E-mail: Thomas.Allmendinger@elero.de




Ricardo Grafe
58511 Lüdenscheid
PLZ-Gebiete: 31-38, 51, 56-59
E-mail: Ricardo.Grafe@elero.de



Peter Johannes
79189 Bad Krozingen/Freiburg
PLZ-Gebiete: 70-73, 75-79, 88, 89
E-mail: Peter.Johannes@elero.de




Willi Sorg
36137 Großenlöder/Fulda
PLZ-Gebiete: 35, 36, 56, 60, 61, 63-65, 67, 97-99
E-mail: Willi.Sorg@elero.de




Peter Schmidt
92361 Berggau/Nürnberg
PLZ-Gebiete: 84-86, 89-99, 07-09
E-mail: Peter.Schmidt@elero.de




Markus Peyrick
48165 Münster
PLZ-Gebiete: 32, 33, 44-49, 58, 59
E-mail: Markus.Peyrick@elero.de



Alexander Voss
82069 Hohenschäftlarn/München
PLZ-Gebiete: 80-89, 94
E-mail: Alexander.Voss@elero.de



Hans-Jörg Becker
51381 Leverkusen
PLZ-Gebiete: 40-42, 47, 50-54, 56
E-mail: HansJoerg.Becker@elero.de



elero GmbH
Linsenhofer Str. 65
72660 Beuren
E-mail: Info@elero.de

Kontakt Werk Beuren

Innerhalb der Geschäftszeiten erreichen Sie unsere Sachbearbeiter und Sachbearbeiterinnen unter folgenden Durchwahlnummern:

per Telefon:	
Verkauf	+49 7025 13-567

Außerhalb unserer Geschäftszeiten erreichen Sie uns wie folgt:

per Fax:	
Verkauf Deutschland/Österreich/Schweiz	+49 7025 13-209
Verkauf Exportländer	+49 7025 13-290

per Telefon:	
Mailbox	+49 7025 13-01

per E-Mail:	
Anfragen	Anfrage@elero.de
Bestellungen	Bestellung@elero.de

Unseren technischen Service erreichen Sie innerhalb unserer Geschäftszeiten wie folgt:

per Telefon:	
Technik deutschsprachig	+49 7025 13-555
Technik englischsprachig	+49 7025 13-550

per E-Mail:	
Technik	Technik@elero.de

Besuchen Sie uns auf unserer Website www.elero.de. Dort finden Sie weitere Informationen.

Information:

Die Angaben im Katalog beziehen sich auf den aktuellen Produktionsstand der Geräte. Änderungen im Hinblick auf Technik und Design sind vorbehalten, Farbabweichungen möglich und drucktechnisch bedingt. Für Druckfehler und Irrtümer wird keine Haftung übernommen. elero behält sich außerdem das Recht vor, jederzeit sowohl die produktbezogenen technischen und geschäftlichen Unterlagen als auch ihre Produkte zu verändern.

Die aufgeführten Maßangaben sind, soweit nicht anders bezeichnet, in Millimeter angegeben. Weitere Informationen unsere Produkte betreffend, entnehmen Sie bitte auch den technischen Dokumentationen und Gebrauchsanleitungen, die diesen beiliegen.

Unsere Produkte dürfen nur von autorisierten Fachkräften verarbeitet werden, es können ansonsten bei unsachgemäßer Installation nicht unerhebliche Gefahren und Risiken entstehen.



Linearantriebstechnik



Über 50-jähriges Know-how im Motorenbau

Jahrzehntelange Erfahrung

elero, dieser Name steht für hochwertige elektrische Präzisions-Schubspindeltriebe – kurz Linearantriebe. Die Basis der modernen Produkte bilden fünf Jahrzehnte Erfahrung im Motorenbau. Die Fertigung qualitativ hochwertiger

Produkte ist Bestandteil unserer Unternehmensphilosophie. Und gewährleistet wird dieses Ziel durch die konsequente Praktizierung eines umfangreichen Qualitätsmanagement-Systems, entsprechend internationaler Norm DIN ISO EN 9001.

elero Linearantriebstechnik ist ein Geschäftsbereich der elero Antriebstechnik GmbH, einer der größten Hersteller von elektrischen Antrieben und Steuerungen für Rollläden, Sonnenschutzanlagen und Tore. elero Linearantriebstechnik ist bekannt für Kundendialog, Innovation und höchsten Qualitätsstandard.

Das Unternehmen bietet

- Ein umfangreiches Sortiment elektrischer Schubspindeltriebe (Linearantriebe)
- Die lineare Antriebslösung für den individuellen Bedarf auch in kleinen Stückzahlen
- Kurze Lieferzeiten
- Höchste Qualität und ein optimales Preis-/Leistungsverhältnis

Mit über 50-jähriger Erfahrung im Motorenbau entwickelt und fertigt elero zuverlässige Antriebe in extrem kompakter Bauweise. Somit schaffen wir Grundlagen für individuelle Antriebslösungen im Maschinen- und Anlagenbau. Antriebe von elero in eleganter Edelstahlbauweise sind ideal geeignet für Antriebslösungen in der modernen Fassadenarchitektur.



elero-Firmengebäude in Pöbneck/Thüringen

Elektrische Linearantriebe weisen gegenüber pneumatischen und hydraulischen Systemen eine Vielzahl von Vorteilen auf:

Merkmale:

- Konstante Hubgeschwindigkeit
- Einfache Installation
- Kein Ölverlust
- Viele Geschwindigkeitsvarianten
- Mechanische Selbsthemmung
- Exakte Regelung
- Wartungsfreiheit

Wenn es darum geht, Energieeffizienz, Zuverlässigkeit und hohe Lebensdauer zu kombinieren, zeigen elero Antriebe ihre Stärken. Wir verstehen uns nicht nur als Lieferant von Linearantrieben, sondern als Partner für eine erfolgreiche Umsetzung ihrer Ideen. Ihr Anspruch an unsere Produkte ist der Maßstab unserer Qualität.

Produktübersicht

Picolo (Industrie/Fassade)

Der Linearantrieb für Lamellenverstellungen an modernen Großgebäuden

Merkmale:

- besonders schlanke, platzsparende und ästhetische Bauweise für optimale Integration in moderne Fassaden
- bewährte Antriebslösung für die Verstellung von Großlamellen aus Glas, Edelstahl oder Aluminium
- wasserdichte und witterungsresistente Ausführung mit Edelstahlgehäuse ermöglicht frei wählbare Einbaulage
- Schubkolbenantrieb mit integrierten Endlagenschaltern



	Picolo 0	Picolo XL	
Verstellkraft (N)	100 – 1.800	1.200	
Hubgeschwindigkeit (mm/s)	ca. 2 – 16	ca. 6	ca. 5
Hublängen (mm)¹	75 – 800	max. 600	
Betriebsspannung	12V DC/ 24V DC	230V 1 AC 50 Hz	24V DC
Einschaltdauer (min)	S2/5		S3/15 %
Temperaturbereich (°C)	–20 bis +80		
Länge Anschlusskabel (m)	2		
Schutzart	IP 67	IP 65	
Einbaulage	beliebig		
Gehäusedurchmesser (mm)	35	48	
Gehäuse + Befestigung	Edelstahl 1.4571 / Aluminium eloxiert	Edelstahl 1.4301	

Veco (Industrie/Fassade)

Elektromechanischer Linearantrieb für die moderne Fassadenarchitektur

Merkmale:

- flexible Einsatzmöglichkeiten durch Aluminiumgehäuse, elektronische Endschalter zur individuellen Hubeinstellung, beliebige Einbaulage
- zur Verstellung von Sonnenschutzlamellen, Photovoltaikanlagen, Lichtlenkungssystemen
- Ausführungen in schlanker und zylindrischer Bauweise



	Veco
Verstellkraft (N)	1.600
Hubgeschwindigkeit (mm/s)	ca. 5
Hublänge (mm)¹	max. 300
Betriebsspannung	230V 1 AC, 50 Hz
Einschaltdauer (min)	S2/5
Temperaturbereich (°C)	–20 bis +60
Länge Anschlusskabel (m)	2
Schutzart	IP 65
Endabschaltung	elektronischer Endschalter
Einbaulage	beliebig
Befestigung kolben- und gehäuseseitig	Gelenkauge
Gehäusedurchmesser (mm)	50
Gehäuse + Befestigung	Aluminium eloxiert

¹ Hublängen in 100 mm-Schritten erhältlich.

Produktübersicht

Econom (Industrie/Fassade)

Der vielseitige Schubkolben-Antrieb in Kompaktbauweise

Merkmale:

- bestens geeignet für Hubtische, Verriegelungen, Kippvorrichtungen, Lamellenverstellungen, Weichenverstellungen u. v. a. m.
- wahlweise Stahlausführung oder in witterungsresistenter Edelstahlausführung
- für den Einsatz bei hohen statischen und dynamischen Kräften
- wartungsfrei, geräuscharm, robust



	Econom 0 UL	Econom 0	Econom 01	Econom 1	Econom 2
Verstellkraft (N)	100 – 3.000	100 – 3.000	500 – 5.000	900 – 10.000	5.000 – 20.000
Hubgeschwindigkeit (mm/s)	0,6 – 70 (6 mm/sek. Fassade)	0,6 – 70	0,7 – 90	0,5 – 70	1,0 – 45
Hublängen (mm)	50 – 400	max. 400	max. 750		
Hublängen	120V/60 Hz	24V DC/230V 1 AC ¹ /400V 3 AC ¹			400V 3 AC ¹
Betriebsspannung (min)	S3/15%; S1/100%				S3/15%; S3/60%
Temperaturbereich (°C)	–20 bis +80				
Länge Anschlusskabel (m)	1,50				
Schutzart	IP 65s	IP 54 oder IP 65			IP 54 oder IP 65s
Endabschaltung	justierbar, mit Rückmeldung				
Gehäuse	schwarz grundiert, alternativ in Edelstahl erhältlich				

Agron (Agrartechnik)

Elektromechanischer Linearantrieb für elektrisch betätigte Stellaufgaben

Merkmale:

- Kompakte Bauform
- Wartungsfrei
- IP 69 K
- Präzise Wegmessung
- Hohe Zuverlässigkeit
- Beliebige Einbaulage
- Integrierte Absolut-Wegmessung, LIN-Bus-Ansteuerung



	Agron
Verstellkraft (N)	200 / 400
Hubgeschwindigkeit (mm/s)	ca. 10 / ca. 20
Hublängen (mm)	100 / 150
Betriebsspannung	12V DC
Einschaltdauer (min)	S3/15%
Temperaturbereich (°C)	–20 bis +60
Länge Anschlusskabel (m)	1,5
Schutzart	69K
Einbaulage	beliebig
Gehäusedurchmesser (mm)	35 x 57
Gehäuse + Befestigung	Aluminium eloxiert/Kunststoff PA

¹ Alle AC-Daten (Hubgeschwindigkeit und Betriebsspannung) basieren auf 50 Hz. Antriebe können auch mit 60 Hz betrieben werden, die Betriebsspannung ist jedoch 20 % niedriger und die Geschwindigkeit ca. 20 % höher. Bitte sprechen Sie mit uns für weitere Informationen.

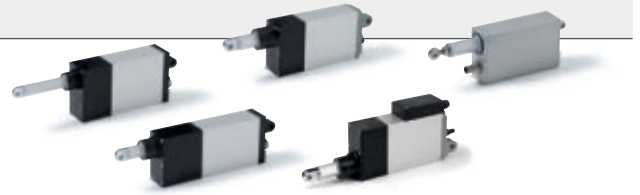
Produktübersicht

Junior (Industrie)

Flexible Schubkolbenantriebe mit hohem Verwendungsgrad

Merkmale:

- vielseitiger Schubkolbenantrieb mit platzsparenden Geräteabmessungen für problemlosen Einbau
- zuverlässig im Einsatz bei z. B. Gasverstellungen, Dosiereinrichtungen, Weichenverstellungen, Kippvorrichtungen, Klappenbetätigungen, Ventil- und Schieberbetätigungen
- Einfache Steuerung



	Junior 0E	Junior 1E-VA	Junior 1	Junior 1S	Junior 2 (24V)	Junior 2 (230V)	Junior 2 MSP
Verstellkraft (N)	150 – 550		50 – 2.000	150 – 4.000	200 – 10.000	50 – 5.000	1.000 – 10.000
Hubgeschwindigkeit (mm/s)	1,6 – 30		0,9 – 50	2,1 – 50	1,2 – 85	2,5 – 70	1,2 – 19
Hublängen (mm)	max. 200				max. 350		
Betriebsspannung	24V DC					230V AC ¹	24V DC
Spannung der digitalen Ein- und Ausgänge	24V DC		–				24V DC
Einschaltdauer (min)	S3/15% S3/40% S1/100%		S3/40% S3/60% S1/100%			S2/5 min	S3/15%
Temperaturbereich (°C)	–20 bis +50		–10 bis +50				
Länge Anschlusskabel (m)	Steckkontakt		1,50				
Schutzart	IP 54	IP 65	IP 54				
Endabschaltung	elektronischer Endschalter		mechanischer Endschalter				
Gehäuse	Aluminium	Edelstahl 1.4301	Aluminium/Kunststoff				
Überstromschutz	ja		nein				ja

Kompakt (Industrie)

Der Schubkolbenantrieb in Kompaktbauweise

Merkmale:

- bedarfsgerechte und extrem kurze Kompaktbauweise
- für Verriegelungen von Rolltüren, Kippvorrichtungen, Betätigungen von Drehklappen, Versenkenfenster, Hubtische
- justierbare Endabschaltung mit Rückmeldung
- verdrehgesicherte Kolbenstange



	Kompakt	
Verstellkraft (N)	400 – 15.000	
Hubgeschwindigkeit (mm/s)	1,5 – 65	
Hublängen (mm)	max. 500	max. 1.000
Betriebsspannung	400V 3 AC ¹ or 24V DC	
Steuerspannung	–	24V DC
Einschaltdauer (min)	S3/15%; S1/100%	
Temperaturbereich (°C)	–10 bis +50	
Länge Anschlusskabel (m)	1,50	
Schutzart	IP 54	
Endabschaltung	Mechanischer Endschalter	Elektronischer Endschalter
Gehäuse	Aluminium/Kunststoff	

¹ Alle AC-Daten (Hubgeschwindigkeit und Betriebsspannung) basieren auf 50Hz. Antriebe können auch mit 60Hz betrieben werden, die Betriebsspannung ist jedoch 20% niedriger und die Geschwindigkeit ca. 20% höher. Bitte sprechen Sie mit uns für weitere Informationen.

Produktübersicht

LIMAline (Fassade)

Das Lamellenantriebssystem für maximalen architektonischen Freiraum

Merkmale:

- dezent im Statikprofil montiert, macht Spitzentechnik unsichtbar
- bewegt Fassadenlamellen unterschiedlichster Materialien
- ermöglicht Verschatten, Verdunkeln, Lichtlenkung und Sonnenstandsnachführungen
- viel Gestaltungsfreiraum durch Drehbewegungen von 360°
- passt in Statikprofile ab 50 mm Breite
- alle Antriebselemente wartungs- und korrosionsfrei



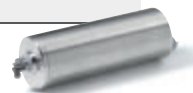
	LIMAline
Drehwinkel (°)	bis 360
Gewicht (kg)	0,33
Betriebszeit (sec.)	65
Pausenzeit (sec.)	180
Temperaturbereich (°C)	-20 bis +60
Antriebsdrehzahl Profilwelle (min⁻¹)	max. 30
Übersetzung	i = 28
Einbaulage	beliebig
Gehäuse	Kunststoff
Profilhülse	Aluminium eloxiert
Profilwelle	Edelstahl
Lebensdauer	10.000 x 180° Zyklen (rechts und links)

Lockmaster (Industrie/Fassade)

Der elektromechanische Linearantrieb für zuverlässige Verriegelungen

Merkmale:

- einsetzbar bei extremen Umweltbedingungen im Freien, unter Wasser, in unterirdischen Kanälen
- für einfache Verriegelungsaufgaben, z. B. bei Kanal und Schachtdeckeln, an Zugangssystemen und Toren, in Schleusen oder Kläranlagen
- wasserdichte Verschraubungen
- Signalübertragung via Steuerleitung oder externes Funksystem
- Wartungsfreiheit ideal bei schwer erreichbaren Einbausituationen

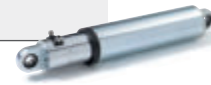


	Lockmaster
Verstellkraft (N)	50
Hubgeschwindigkeit (mm/s)	30
Hublängen (mm)	50
Betriebsspannung	230V 1 AC; 50 Hz ¹
Einschaltdauer (min)	S2/1,0
Temperaturbereich (°C)	-20 bis +80
Schutzart	IP 67 bei 0,1 bar (entspr. 1,0 m Wassertiefe)
Endabschaltung	interne Endschalter mit fester Einstellung
Einbaulage	beliebig
Befestigung kolbenseitig	Gabelkopf
Gehäusedurchmesser (mm)	61,5
Gehäuselänge	168
Gehäuse + Befestigung	Edelstahl 1.4301

Produktübersicht

Herkules (Industrie)

Der Linearantrieb dieser Baureihe zeichnet sich durch viele Merkmale aus



Merkmale:

- unempfindlich gegen Stoßbelastung und daher auch für harte Einsatzbedingungen bestens geeignet
- perfekt geschützt gegen Verschmutzung und äußere Einflüsse
- gewährleistet große Schub-/Zugkräfte und statische Belastbarkeit trotz kleiner Abmessung
- für unterschiedlichste Anwendungen wie z. B. Hubtische, Verriegelungen, Kippvorrichtungen, Weichenstellungen etc.
- hervorragende Lebensdauerschmierung

	Herkules 01	Herkules 1
Verstellkraft (N)	14.000 – 30.000	28.000 – 50.000
Hubgeschwindigkeit (mm/s)	1 – 9	
Hublängen (mm)	bis 275	bis 320
Betriebsspannung	400V 3 AC 50 Hz ¹	
Einschaltdauer (min)	S3/15 %	
Temperaturbereich (°C)	-20 bis +50	
Länge Anschlusskabel (m)	1,50	
Schutzart	IP 54	
Gehäuse	verzinkt, verchromt	

Insolis (Solar/Photovoltaik)

Der Linearantrieb für Solar- und Photovoltaikanlagen

Merkmale:

- extrem hohe statische Haltelasten im Vergleich zu erforderlichen dynamischen Bewegungskräften
- Korrosionsbeständigkeit gegenüber Umwelteinflüssen über große Zeiträume
- modularer Aufbau, flexible Integration in bestehende und neue Anlagen möglich
- optional für Insolis 3: elektronisch programmierbare Endschalter mit integrierter Überlastsicherung



Vario (Industrie)

Dieser Linearantrieb in robuster Bauweise hat sich bisher bestens bewährt

Merkmale:

- hohe Leistungsfähigkeit bei geringem Platzbedarf
- vielseitig kombinierbares Baukastensystem mit optimalem Schutz gegen Verschmutzung und äußere Einflüsse
- minimaler Wartungsaufwand bei hoher statischer Belastbarkeit
- für vielfältigste harte Einsatzgebiete geeignet, wie Sondermaschinenbau, Fördertechnik, Fahrleitungsbau, Schiffbau, Nachrichtentechnik



	Insolis 2	Insolis 3
Verstellkraft (N) (dynamische Lastspitze)	5.000	10.000
Haltekraft (N) (statische Lastspitze)	15.000	bis 60.000
Hubgeschwindigkeit (mm/s)	2,5 DC/4,5 AC	1,5
Hublängen (mm)	500 – 1.000	600/800/1.000
Betriebsspannung	24V DC/230 V AC ¹	
Bemessungsstrom	3,3A DC/1,3A AC	4,5A DC/0,8A AC
Leistung	79W/290 VA	108 W/185 VA
Einschaltdauer (min)	S2/12 ; S2/8	S2/12
Befestigung Kolbenstange	Gelenkstangenkopf	
Befestigung Gehäuse	Pendelzapfen	
Temperaturbereich (°C)	-20 bis +60	
Länge Anschlusskabel (m)	1,50	
Schutzart	IP 65	
Einbaulage	Kabelverschraubungen immer unten	
Gehäuse	Aluminium eloxiert	
Besonderheiten	Kolbenstange verdrehgesichert	

	Vario 1	Vario 2
Verstellkraft (kN)	4 – 50	10 – 100
Hubgeschwindigkeit (mm/s)	1 – 70	
Hublängen (mm)	max. 800	max. 1.000
Betriebsspannung	400 V 3 AC, 50 Hz	400 V 3 AC, 50 Hz
Steuerspannung elektronischer Endschalter	24 V DC	
Betriebsspannung analoger Ausgang	24V DC/20 mA	
Einschaltdauer (min)	S3/15 %	
Temperaturbereich (°C)	-10 bis +50	
Länge Anschlusskabel (m)	1.50	
Schutzart	IP 54	
Gehäuse	schwarz grundiert	

§ 1 Geltungsbereich

1. Unsere Liefer- und Zahlungsbedingungen gelten ausschließlich. Sie gelten für dieses und alle künftigen Geschäfte mit dem Besteller, sofern nicht ausdrücklich etwas anderes zwischen den Parteien vereinbart wird. Entgegenstehende oder von diesen abweichende Geschäftsbedingungen des Bestellers erkennen wir nicht an. Die Geschäftsbedingungen des Bestellers oder Dritter finden keine Anwendung, auch, wenn ihrer Geltung im Einzelfall nicht gesondert widersprochen wird oder wenn auf ein Schreiben Bezug genommen wird, das Geschäftsbedingungen des Bestellers oder eines Dritten enthält oder auf solche verweist. Ausnahmen müssen zwischen den Parteien schriftlich vereinbart werden.
2. Soweit sich aus den Vertragsbedingungen nichts anderes ergibt, gelten die Begriffe und Definitionen der INCOTERMS 2000.

§ 2 Vertragsschluss

1. Unsere Angebote sind freibleibend. Ebenso sind technische Beschreibungen und sonstige Angaben in Prospekten und sonstige Informationen unverbindlich, sofern sie nicht ausdrücklich als verbindlich gekennzeichnet sind.
2. An Muster und Prospekten, technischen Beschreibungen, Kalkulationen und sonstigen Unterlagen behalten wir uns Eigentums- und Urheberrechte vor. Sie dürfen Dritten nur nach vorheriger schriftlicher Genehmigung zugänglich gemacht werden.
3. Die Annahmeerklärung und sämtliche Bestätigungen bedürfen zu ihrer Wirksamkeit der schriftlichen Form.
4. Ist die Bestellung als Angebot gem. § 145 BGB zu qualifizieren, so können wir dieses innerhalb von 12 Werktagen annehmen.
5. Angaben in Mustern, Prospekten, technischen Beschreibungen sowie in öffentlichen Äußerungen unsererseits, durch Hersteller und seiner Gehilfen (§ 434 Abs. 1 S. 3 BGB) sind nur Bestandteil der Leistungsbeschreibung, wenn im Vertrag ausdrücklich auf sie Bezug genommen wird.
6. Mit Ausnahme des Geschäftsführers und der Verkaufsleitung sind unsere (Verkaufs-) Mitarbeiter nicht befugt, mündliche Nebenabreden zu treffen, von diesen AGB abweichende mündliche Abreden zu treffen oder mündliche Zusicherungen zu geben, die über den Inhalt des schriftlichen Vertrages hinausgehen.

§ 3 Preise und Zahlungsbedingungen

1. Es gelten die vereinbarten Preise. Diese verstehen sich „ab Werk“ zuzüglich Verpackung, der gesetzlichen Mehrwertsteuer, des Zolls bei Exportlieferungen sowie Gebühren und anderer öffentlicher Abgaben sowie zusätzlicher Ausgaben, etwa für den Abschluss von Versicherungen. Die gesetzliche Mehrwertsteuer wird in gesetzlicher Höhe am Tag der Rechnungstellung in der Rechnung gesondert ausgewiesen.
2. Sollten sich wesentliche Kostenbestandteile bis zum Tag der Lieferung ändern, so ist eine Preiserhöhung möglich, wenn die Lieferung oder Leistung mehr als vier Monate nach Vertragsabschluss erbracht wird. Die Preiserhöhung hat unter Berücksichtigung der beiderseitigen Interessen der Vertragsparteien zu erfolgen.
3. Rechnungsbeträge sind sofort fällig, netto ohne Abzug, falls nichts anderes vereinbart wurde
innerhalb von acht Tagen mit 3 % Skonto,
innerhalb von 14 Tagen mit 2 % Skonto und
innerhalb von 30 Tagen netto
seit Erhalt der Ware und der Rechnung bar oder per Überweisung zu leisten. Sie gelten ab dem Datum als geleistet, ab dem uns der Betrag frei zur Verfügung steht.
4. Andere Zahlungsformen bedürfen besonderer schriftlicher Vereinbarung. Durch sie auf beiden Seiten entstehende Kosten trägt der Besteller. Eine Zahlung mit Wechsel ist ausgeschlossen.
5. Der Besteller hat ein Recht zur Aufrechnung oder ein Zurückbehaltungsrecht nur wegen unbestrittener oder rechtskräftig festgestellter Forderungen oder Ansprüche.

§ 4 Lieferung und Mitwirkungspflichten

1. Der Umfang unserer Lieferpflicht ergibt sich ausschließlich aus dem jeweiligen Vertrag. Konstruktions-, Form- und Farbänderungen, die auf einer Verbesserung der Technik oder auf Forderungen des Gesetzgebers beruhen, bleiben vorbehalten, soweit die Änderungen nicht wesentlich oder sonst für den Besteller unzumutbar sind.
2. Wir sind zur Teillieferung berechtigt, wenn
– die Teillieferung für den Besteller im Rahmen des vertraglichen Bestimmungszwecks verwendbar ist,
– die Lieferung der restlichen bestellten Ware sichergestellt ist und
– dem Besteller hierdurch kein erheblicher Mehraufwand oder zusätzliche Kosten entstehen.
3. Lieferungen erfolgen „ab Werk“, sofern nicht etwas anderes zwischen den Parteien schriftlich vereinbart ist.
4. Die Angabe von Lieferfristen erfolgt grundsätzlich unter dem Vorbehalt der vertragsgemäßen Mitwirkung des Bestellers. In Aussicht gestellte Fristen und Termine für Lieferungen und Leistungen gelten stets nur als annähernd, es sei denn sie sind als „fest“ zugesagt. Die Einhaltung unserer Lieferverpflichtung setzt voraus, dass der Besteller seine Verpflichtungen rechtzeitig und ordnungsgemäß erfüllt.

5. Werden wir selbst nicht richtig und/oder nicht rechtzeitig beliefert, obwohl wir bei zuverlässigen Lieferanten mindestens deckungsgleiche Bestellungen aufgegeben haben, werden wir von unserer Leistungspflicht frei und können vom Vertrag zurücktreten, sofern die Lieferverzögerung nicht nur von vorübergehender Dauer ist.
6. Stellt sich nach Abschluss des Vertrages heraus, dass der Besteller keine hinreichende Gewähr für seine Zahlungsfähigkeit bietet und unser Zahlungsanspruch gefährdet ist, sind wir berechtigt, die Lieferung zu verweigern, bis der Besteller die Zahlung bewirkt oder Sicherheit für sie geleistet hat. Erfolgt die Zahlung oder Sicherheitsleistung nach einer darauf gerichteten Aufforderung nicht innerhalb von 12 Werktagen, so sind wir zum Rücktritt vom Vertrag berechtigt.
7. Gerät der Besteller mit der Abnahme oder Abholung in Verzug oder ist eine Verzögerung des Versandes oder der Zustellung von ihm zu vertreten, so sind wir unbeschadet weitergehender Ansprüche berechtigt, eine Kostenpauschale in Höhe der ortsüblichen Lagerkosten zu verlangen, unabhängig davon, ob wir die Ware bei uns oder einem Dritten einlagern. Dem Besteller bleibt der Nachweis vorbehalten, dass kein oder ein niedriger Schaden entstanden ist.

§ 5 Verzögerung der Lieferung

1. Lässt sich die mit dem Besteller vereinbarte Frist zur Lieferung in Folge von uns nicht beherrschbarer Umstände, im besonderen Betriebsstörungen aller Art, Schwierigkeiten in der Material- oder Energiebeschaffung, Transportverzögerungen, Streiks, rechtmäßige Aussperrungen, Mangel an Arbeitskräften, Mangel an Energie- oder Rohstoffen, Schwierigkeiten bei der Beschaffung von notwendigen behördlichen Genehmigungen und/oder behördlichen Maßnahmen in unserer oder in der Sphäre unserer Zulieferer nicht einhalten, so verlängert sich die Lieferfrist um den Zeitraum der Behinderung zusätzlich einer angemessenen Anlaufzeit.
2. Dauern die die Lieferung behindernden Umstände einen Monat nach Ablauf der vereinbarten Lieferfrist immer noch an, kann jede Seite vom Vertrag zurücktreten. Weitergehende Ansprüche wegen von uns nicht vorsätzlich oder grob fahrlässig herbeigeführter Überschreitungen der Lieferfrist sind ausgeschlossen, Schadenersatzansprüche auf den vertragstypischen, vorhersehbaren Schaden begrenzt.

§ 6 Erfüllungsort und Gefahrübergang

Erfüllungsort für alle Verpflichtungen aus dem Vertragsverhältnis ist bei Bestellungen im Bereich Antriebstechnik unser Geschäftssitz in 72660 Beuren, bei Bestellungen im Bereich Lineartechnik unser Geschäftssitz in 07381 Pößneck.

§ 7 Verpackung

Die Ware wird von uns angemessen verpackt. Die Kosten für die Entsorgung von Transport- und Verkaufsverpackung trägt der Besteller.

§ 8 Versendung

1. Wird zwischen den Parteien Versendung vereinbart, geht die Gefahr des Untergangs des Liefergegenstandes spätestens mit der Übergabe des Liefergegenstandes an den Spediteur, Frachtführer oder sonst zur Ausführung der Versendung bestimmten Dritten auf den Besteller über. Dies gilt auch dann, wenn Teillieferungen erfolgten und wir auch andere Leistungen übernommen haben.
2. Verzögert sich der Versand oder die Übergabe in Folge eines Umstandes, dessen Ursache beim Besteller liegt, geht die Gefahr von dem Tag an auf den Besteller über, an dem der Liefergegenstand versandbereit ist und wir dies dem Besteller angezeigt haben.
3. Lagerkosten nach Gefahrübergang trägt der Besteller. Bei Lagerung durch uns betragen die Lagerkosten 0,5 % des Rechnungsbetrages der zu lagernden Liefergegenstände pro abgelaufener Woche. Die Geltendmachung und der Nachweis weiterer oder geringerer Lagerkosten bleibt vorbehalten.
4. Die Sendung wird von uns nur auf ausdrücklichen Wunsch des Bestellers und auf seine Kosten gegen Diebstahl, Bruch-, Transport-, Feuer- und Wasserschäden oder sonstige Risiken versichert.

§ 9 Sachmängel

1. Den Besteller trifft im Hinblick auf Sachmängel die gesetzliche Untersuchungs- und Rügeobliegenheit nach § 377 HGB.
2. Der Verschleiß oder Verbrauch von Akkus, Batterien und anderen Verschleißprodukten stellt keinen Sachmangel dar. Die gesetzliche Gewährleistung für die übliche, allgemein zu erwartende Beschaffenheit und bestimmungsgemäße Verwendungsmöglichkeit dieser Artikel wird hierdurch nicht berührt. Sofern wir für bestimmte Produkte/Produktgruppen eine über die gesetzliche Mängelhaftung hinausgehende Gewähr oder Garantie leisten, insbesondere eine verlängerte Frist für mangelbedingten kostenlosen Materialersatz gewähren, gilt diese nicht für verwendete Verschleiß- oder Verbrauchartikel.
3. Aus Sachmängeln, die den Wert und die Tauglichkeit zu dem uns erkennbaren Gebrauch nicht oder nur unwesentlich beeinträchtigen, kann der Besteller keine Rechte herleiten.
4. Weist die Ware bei Gefahrübergang einen Sachmangel auf, so sind wir zur Nacherfüllung berechtigt und verpflichtet. Die Nacherfüllung erfolgt nach unserer Wahl durch Nachbesserung oder Ersatzlieferung.

5. Sofern die Nacherfüllung fehlschlägt, in einer vom Besteller gesetzten angemessenen Frist nicht erfolgt oder verweigert wird, ist der Besteller nach seiner Wahl berechtigt, vom Vertrag zurückzutreten, eine dem Mangel und Wert entsprechende Herabsetzung des Kaufpreises (Minderung) oder – in den Grenzen der folgenden Absätze – Schadenersatz statt der Leistung zu verlangen.
6. Führt ein Sachmangel zu einem Schaden, so haften wir nach den gesetzlichen Bestimmungen, sofern es sich um einen Personenschaden handelt, der Schaden unter das Produkthaftungsgesetz fällt oder auf Vorsatz oder grober Fahrlässigkeit beruht.
7. Beruht der Schaden auf einer schuldhaften Verletzung einer wesentlichen Vertragspflicht oder einer „Kardinalpflicht“, haften wir, mit Ausnahme der in Abs. 3 benannten Fälle, nur für den vorhersehbaren, vertragstypischen Schaden.
8. Weitergehende vertragliche und deliktische Ansprüche des Bestellers sind ausgeschlossen. Wir haften mit Ausnahme der in Abs. 6 benannten Fälle insbesondere nicht für Schäden, die nicht am Liefergegenstand selbst entstanden sind, für entgangenen Gewinn oder sonstige Vermögensschäden des Bestellers.

§ 10 Sonstige Schadenersatzhaftung

1. Die Bestimmungen in § 9 Abs. 6–8 gelten auch für Schadenersatzansprüche wegen sonstiger Pflichtverletzungen. Im Fall der Verletzung einer vorvertraglichen Pflicht oder eines schon bei Vertragsschluss bestehenden Leistungshindernisses (§§ 311 Abs. 2, 311a BGB) beschränkt sich unsere Ersatzpflicht auf das negative Interesse.
2. Für unsere Deliktshaftung gelten die Bestimmungen in § 9 Abs. 6-8 entsprechend.
3. Soweit unsere Haftung ausgeschlossen oder beschränkt ist, gilt dies auch für die persönliche Haftung unserer Angestellten, Arbeitnehmer, Mitarbeiter, Vertreter und Erfüllungsgehilfen.

§ 11 Eigentumsvorbehalt

1. Das Eigentum an der gelieferten Ware bleibt so lange vorbehalten, bis unsere sämtlichen Forderungen gegen den Besteller aus der Geschäftsverbindung einschließlich künftig entstehender Forderungen aus gleichzeitig oder später abgeschlossenen Verträgen beglichen sind. Das gilt auch, wenn Forderungen in eine laufende Rechnung eingestellt sind und der Saldo gezogen und anerkannt ist. Das Eigentum geht erst auf den Besteller über, wenn er seine gesamten Verbindlichkeiten, gleichgültig aus welchem Rechtsgrund die Verbindlichkeit besteht, uns gegenüber getilgt hat. Wir sind verpflichtet, unsere Sicherheiten freizugeben, soweit ihr Wert unsere Forderungen um mehr als 10 % übersteigt.
2. Der Besteller ist berechtigt, die Waren im ordentlichen Geschäftsgang zu veräußern oder zu verarbeiten. Mit Zahlungseinstellung, Beantragung oder Eröffnung des Insolvenzverfahrens erlischt dieses Recht. Etwaige Verarbeitung nimmt der Besteller in unserem Auftrag vor, ohne dass wir hieraus verpflichtet werden. Bei Verarbeitung, Verbindung oder Vermischung der Vorbehaltsware mit anderen Waren entsteht für uns grundsätzlich ein Miteigentumsanteil an der neuen Sache, und zwar bei Verarbeitung im Verhältnis des Wertes (= Rechnungsbruttowert einschließlich Nebenkosten und Steuern) der Vorbehaltsware zum Wert der neuen Sache, bei

Verbindung oder Vermischung im Verhältnis des Wertes der Vorbehaltsware zum Wert der anderen Waren.

3. Der Besteller tritt uns hiermit alle Forderungen ab, die ihm aus der Weiterveräußerung der Ware erwachsen. Zur Einziehung dieser Forderungen bleibt er auch nach der Abtretung ermächtigt. Unsere Befugnis, die Forderungen selbst einzuziehen, bleibt davon unberührt; jedoch werden wir von diesem Recht keinen Gebrauch machen, solange der Besteller seinen Zahlungs- und sonstigen Verpflichtungen ordnungsgemäß nachkommt. Auf Verlangen hat uns der Besteller die abgetretenen Forderungen und deren Schuldner mitzuteilen, alle zum Einzug erforderlichen Angaben zu machen, die dazugehörigen Unterlagen auszuhändigen und die Schuldner von der Abtretung zu unterrichten.
4. Bei vertragswidrigem Verhalten des Bestellers, insbesondere bei Zahlungsverzug sind wir zum Rücktritt und zur Rücknahme der Ware berechtigt. Zwecks Rücknahme der Ware gestattet uns der Besteller hiermit unwiderruflich, seine Geschäfts- und Lagerräume ungehindert zu betreten und die Ware mitzunehmen.
5. Der Besteller darf, soweit und solange der Eigentumsvorbehalt besteht, Waren oder aus diesen hergestellten Sachen ohne unsere Zustimmung weder zur Sicherung übereignen noch verpfänden.
6. Bei Pfändungen und sonstigen Eingriffen Dritter hat uns der Besteller unverzüglich schriftlich zu benachrichtigen. Ihm ist untersagt, mit seinen Abnehmern Abreden zu treffen, die unsere Rechte beeinträchtigen können.
7. Wir verpflichten uns, die uns zustehende Sicherheit auf Verlangen des Bestellers und nach unserer Wahl insoweit freizugeben, als der realisierbare Wert der Sicherheit die zu sichernde Forderung um mehr als 10 % oder ihren Nennbetrag um mehr als 50 % übersteigt.

§ 12 Schlussbestimmungen

1. Die Unwirksamkeit einzelner Bestimmungen berührt die Wirksamkeit der übrigen nicht.
2. Ist der Besteller Kaufmann, so ist Gerichtsstand für alle Streitigkeiten mit ihm der Sitz der elero GmbH in 72660 Beuren. Der Gerichtsstand ist nicht ausschließlich.
3. Es gilt ausschließlich Deutsches Recht unter Ausschluss des UN-Kaufrechts (CISG).
4. Wir weisen gemäß den Bestimmungen des Bundesdatenschutzgesetzes darauf hin, dass wir über den Besteller – nur für interne Zwecke – personenbezogene Daten (Name, Anschrift) per EDV speichern.

elero GmbH
Antriebstechnik
Linsenhofer Str. 65
72660 Beuren

Telefon +49 7025 13-01
Telefax +49 7025 13-212

Geschäftsführer:
Enzo Viola
Amtsgericht Stuttgart HRB 222367

Stand 01.01.2017



e l e r o

elero GmbH
Linsenhofer Str. 65
72660 Beuren
Deutschland
info@elero.de
www.elero.de



TheNiceGroup

DE-13 600.9001/1216 oP