

Bringen Sie Farbe in Ihr Leben

Atzert



Ihr kompetenter Partner wenn es um Rolläden & Markisen geht

Rolläden & Markisen Atzert - Hamburg - Hinschenfelder Straße 18 - 22041 Hamburg - Wandsbek - Tel.: 040 - 689 136 16 - Fax: 040 - 689 134 27 - Mobil: 0172 - 175 32 58
E-Mail: info@atzert-exklusiv-markisen.de - www.atzert-exklusiv-markisen-design.de - www.rolladen-atzert-andre.de

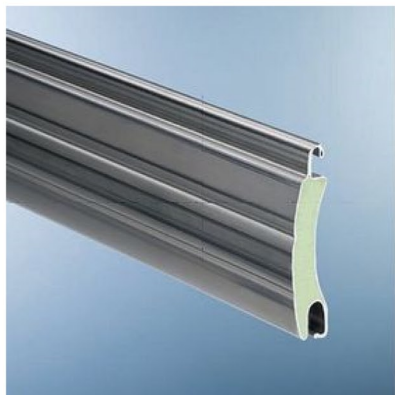
Heroal - Sicherheits - Rolläden

Standardsafe aus Edelstahl

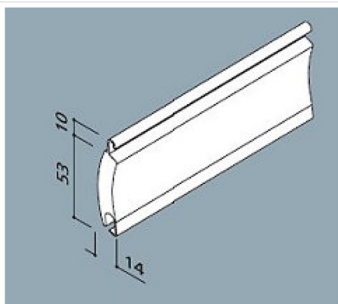


Standard-Rolladenstab Standard VA (Edelstahl)

für Elementbreiten bis 6,00 m



Technische Merkmale



max. Elementbreite	6000 mm
max. Elementhöhe	3000 mm
max. Elementfläche	18,0 m ²
Anzahl Stäbe pro 1m Panzerhöhe	19 Stäbe
Gewicht Fertigpanzer	18 kg/m ²

Ballendurchmesser

Wellendurchmesser	70 /125-8k
Panzerhöhe	Ballendurchmesser
1000	155
1200	165
1600	190
1800	200
2000	210
2200	215
2600	235
2800	240
3000	250

70 /125-8k
Blendengröße
Das Blendensystem richtet sich nach dem tatsächlichen Panzergewicht.

Windklassen nach DIN EN 13659

Elementbreite (cm)	420	430	440	450	460	470	480	490	500	510	520	530	540	550	560	570	580	590	600
Führungsschientiefe	6	5	5	5	5	5	4	4	4	4	4	4	3	3	3	3	3	3	3
52 mm (H-STF-V für Safe N)																			

Durch die Prüfungen nach DIN EN 13659 können die max. Verwendungsbereiche von den bislang geltenden Maßen abweichen.

Extreme Widerstandsfähigkeit gegen Kraffteinwirkung jeglicher Art wird durch die Verwendung einer Edelstahl-Speziallegierung, ausgeschäumt mit einem zweikomponenten Integralwerkstoff, erreicht.

Atzert

Rolladen & Markisen Atzert - Hamburg
 Andre Atzert
 Hinschenfelder Straße 18
 22041 Hamburg - Wandsbek
 Tel.: 040 - 689 136 16
 Fax: 040 - 689 134 27
 Mobil: 0172 - 175 32 58

E-Mail: info@atzert-exclusiv-markisen.de